

**Anhang 1 zur  
Technischen Anlage 7**

**zur**

**Arzneimittelabrechnungsvereinbarung gemäß § 300 Absatz 3 SGB V**

Stand: 18.10.2022  
Version: 002  
Anzuwenden ab: Abrechnungsmonat 07/2022

Die Erstellung der Mappingregeln nach Anhang 1 (dieses Dokument) basiert auf den folgenden Dokumentenversionen:

Inhalt	Dokumentenname	Version	Datum
Technische Anlage TA3 nach §300 SGB V	TA3_040_20211115.docx	040	15.11.2021
Technische Anlage TA1 nach §300 SGB V	TA1_037_20211115.docx	037	15.11.2021

## Historie

Version	Status	Datum	Autor/ Redaktion	Abschnitt / TA 3-Segment	Erläuterung
002	abgestimmt	18.10.2022	GKV-SV und DAV	ZUP-10	Mappingregel aktualisiert: KBV PR FOR Practitioner kann mehrfach vorkommen
002	abgestimmt	27.06.2022	GKV-SV und DAV	ZDC-04	Mappingregel Herstellungsdatum und Zeitpunkt der Herstellung angepasst
002	abgestimmt	19.05.2022	GKV-SV und DAV	NAD-05 bis NAD-08	Felder werden nicht abgebildet
002	abgestimmt	19.05.2022	GKV-SV und DAV	ZDP-04	Mappingregel Faktor angepasst
002	abgestimmt	04.04.2022	GKV-SV und DAV	Schaubild 1	Kardinalität von TA7 Rechnung aktualisiert
002	abgestimmt	04.04.2022	GKV-SV und DAV	REC-05	Aktualisierung Abbildungsregel
002	abgestimmt	04.04.2022	GKV-SV und DAV	Tabelle 1: Zielstruktur Edifact – ABRP-Daten (TA3)	Konkretisierungen und Aktualisierungen sowie Vereinheitlichung der Angaben in Spalten FHIR-Quelle sowie Bemerkungen
002	abgestimmt	04.04.2022	GKV-SV und DAV	Zuordnungstabelle für Ebenen TA 3 und FHIR-Profile eAbgabedaten bzw. eAbrechnungsdatensatz	Aktualisierung und Vereinheitlichung der Angaben in Spalten FHIR-Element-ID von eAbgabedatensatz und eAbrechnungsdatensatz aktualisiert. Davon betroffene TA3-Segmente: UNB-02 bis UNB-06 sowie UNB-08, UNH-01 bis UNH-04, REC-02 bis REC-08, INV-02 bis INV-03 sowie INV-05 bis INV-07, NAD-02 bis NAD-08, ZUP-02 bis ZUP-12 sowie ZUP-14 und ZUP-23 bis ZUP-27, EFP-01 bis EFP-15, NPB-01 bis NPB-03, SRD-01 bis SRD-02, SKZ-01 bis SKZ-03, BES-02 bis BES-03, ZDR-01, ZDR-03 und ZDR-05, ZDC-01 bis ZDC-05, ZDP-01 bis ZDP-07, ZDB-01 bis ZDB-03
002	abgestimmt	04.04.2022	GKV-SV und DAV	INV-02	Ergänzung Abbildungsregel
002	abgestimmt	04.04.2022	GKV-SV und DAV	Anhang 1: Mappingregeln zu Datenelement EFP-09	Werte in Gruppen 1 und 4 sowie Fußnoten ergänzt
002	abgestimmt	15.11.2021	GKV-SV und DAV	ZUP-05	Abbildungsregel und Bemerkungen aktualisiert
002	abgestimmt	15.11.2021	GKV-SV und DAV	ZUP-27	Bemerkungen aktualisiert
001	abgestimmt	10.06.2021	GKV-SV und DAV		initiales Dokument

## Grundlegendes zum Datei-/ Nachrichtenaufbau:

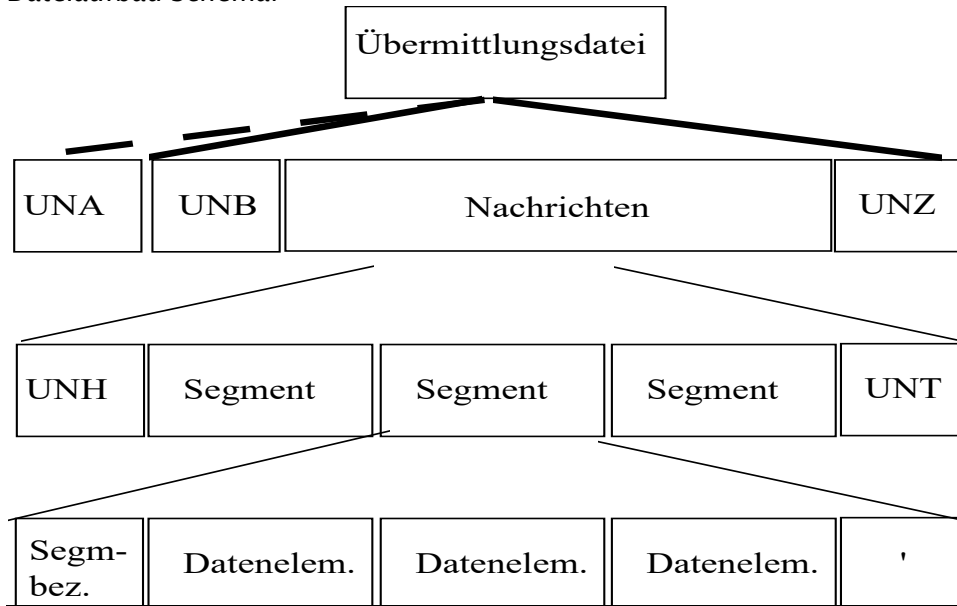
Der Datei- und Nachrichtenaufbau für die durch den Konverter zu erzeugende EDIFACT-ABRP Datei ist detailliert in der „Technischen Anlage 3 zur Arzneimittelvereinbarung gemäß §300 Absatz 3 SGB V“ beschrieben.

Nachfolgend werden nur die grundlegendsten Informationen aufgezeigt.

Aus jeder an den Konverter übergebenen FHIR-E-Rezept-Datei, muss genau eine EDIFACT-ABRP-Datei erzeugt werden. Das heißt, dass der komplette Inhalt einer FHIR-Datei in genau einer ABRP-Datei abgebildet werden muss.

Nachrichtentyp:	ABRP
Datenformat:	EDIFACT (Segmente / Datenelemente)
Zeichensatz:	'18': ISO 8-Bit, Code gemäß DIN 66303 DRV8 oder alternativ '17': ISO 7-Bit, Code gemäß DIN 66003 DRV (Deutsche Referenzversion)

Dateiaufbau Schema:



Eine Datei beginnt mit der Segmentfolge UNA gefolgt von UNB und endet mit dem Segment UNZ.

Innerhalb dieser Struktur können n-Nachrichten erzeugt werden. Jede Nachricht beginnt mit einem UNH gefolgt von einem REC Segment und endet mit einem UNT Segment.

Innerhalb einer Nachricht wird genau eine Rezeptposition angeordnet. Eine Rezeptposition beginnt mit einem INV-Segment und endet mit entweder einem BES-Segment (bei Rezepten ohne Zusatzdaten) oder mit einem Z-Segment\* (bei Rezepten mit Zusatzdaten).

\*Mit „Z-Segmenten“ sind die Segmente ZDR, ZDC, ZDP, ZDB gemeint.

Übersicht über die EDIFACT-ABRP-Segmente:

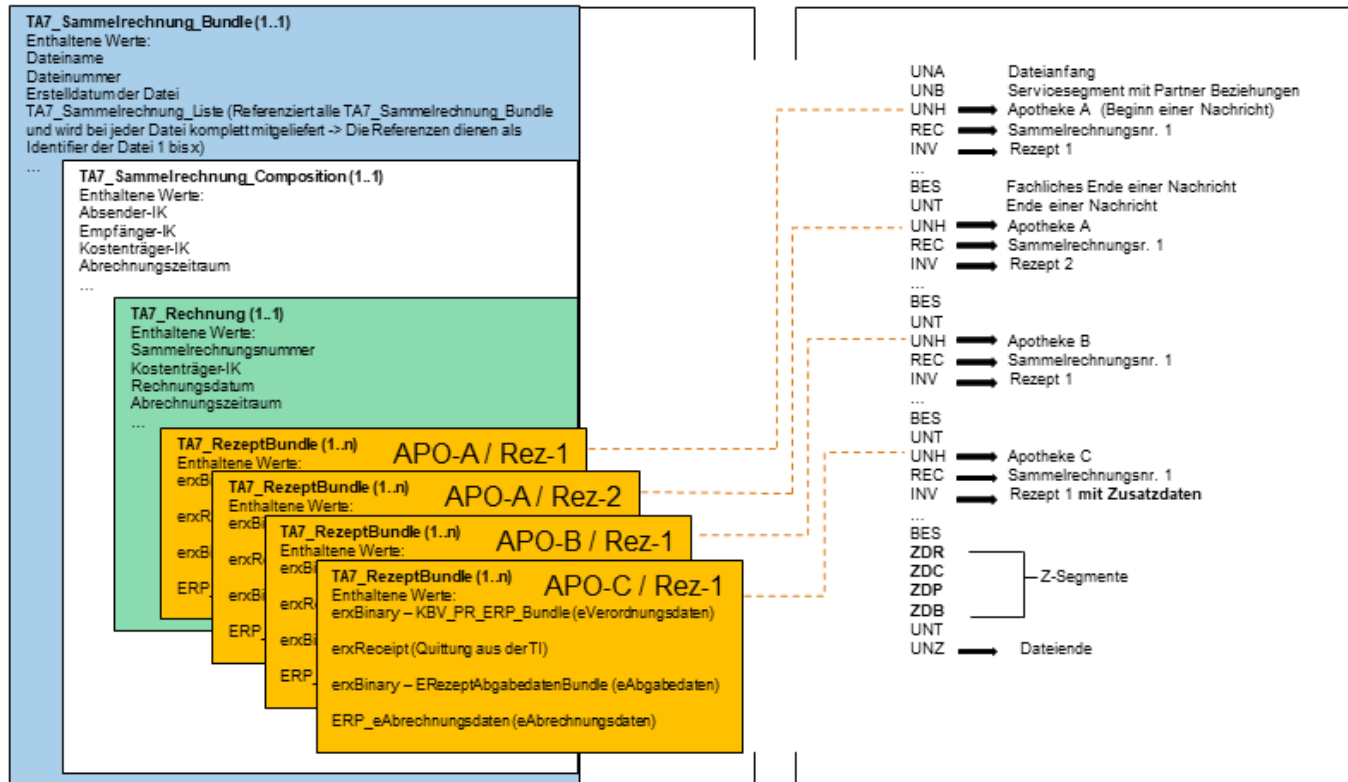
ABRP-Zielsegment	Auslösende FHIR-Struktur	Häufigkeit je ABRP-Datei	Erläuterung
UNA	TA7_Sammelrechnung_Bundle	1 x Datei	Bildet das 1. Kopfsegment der Datei (genau einmal je Datei)
UNB	TA7_Sammelrechnung_Composition	1 x Datei	Bildet das 2. Kopfsegment der Datei (genau einmal je Datei)
UNH	TA7_Rechnung i.V.m. TA7_RezeptBundle	1-n x Datei	Bildet gemeinsam mit REC den Nachrichten-/Rechnungskopf. (UNH bis UNT können n-mal vorkommen) Jedes TA7_RezeptBundle zu einer TA7_Rechnung wird über eine eigene Nachricht (UNH-UNT) abgebildet. Eine ABRP-Datei enthält also genau so viele Nachrichten wie die FHIR-Datei TA7_RezeptBundles enthält.  Da der Kostentraeger innerhalb einer Datei und somit auch bei jeder Nachricht immer identisch ist, muss dieser nicht zusätzlich betrachtet werden.
REC	TA7_Rechnung i.V.m. TA7_RezeptBundle (eAbgabedaten)	1 x je UNH	Bildet gemeinsam mit UNH den Nachrichten-/Rechnungskopf. Folgesegment zu UNH.
INV	TA7_RezeptBundle	1 x je REC	Bildet den Anfang einer Rezeptposition (INV-BES bzw. INV bis Z-Segmente* können n-Mal vorkommen) Der fachliche Inhalt jedes einzelnen TA7_Rezept_Bundles wird in den Segmenten INV bis BES bzw. INV bis Z-Segmente (wenn Zusatzdaten vorliegen) innerhalb einer Nachricht abgebildet. Jedes neue TA7-RezeptBundle führt auch zur Erzeugung einer neuen Nachricht. Die Segmentfolge INV-BES bzw. INV bis Z-Segmente gibt es daher je Nachricht nur einmal.
NAD	TA7_RezeptBundle	1 x je INV	Fachliche Rezept-Information
ZUP	TA7_RezeptBundle	1 x je NAD	Fachliche Rezept-Information
EFP	TA7_RezeptBundle	1- n x je ZUP	Fachliche Rezept-Information
NPB	TA7_RezeptBundle	0-99 x je EFP	Fachliche Rezept-Information
SRD	TA7_RezeptBundle	0-1 x je EFP	Fachliche Rezept-Information
SKZ	TA7_RezeptBundle	0-1 x je EFP	Fachliche Rezept-Information

BES	TA7_RezeptBundle	1 x je INV	Fachliche Rezept-Information: Bildet das alternative Ende einer Rezeptposition für Rezepte ohne Zusatzdaten.
ZDR	TA7_RezeptBundle	0-1 x je INV	Fachliche Rezept-Information: Bildet das Einleitende-Segment für die Übermittlung der Z-Segmente bei Rezepten wo Zusatzdaten angefallen sind. Alle Folge-Segmente (ZDC, ZDP, ZDB) können nur anfallen, wenn ein ZDR-Segment vorhanden ist.
ZDC	TA7_RezeptBundle	1-99 x je ZDR	Fachliche Rezept-Information: Bildet ein Folge-Segment zu ZDR.
ZDP	TA7_RezeptBundle	1-n x je ZDC	Fachliche Rezept-Information: Bildet das alternative Ende für Rezepte mit Zusatzdaten, es sei denn es folgen weitere ZDC, ZDP, oder ZDB -Segmente.
ZDB	TA7_RezeptBundle	0-99 x je ZDP	Fachliche Rezept-Information: Bildet das alternative Ende für Rezepte mit Zusatzdaten, es sei denn es folgen weitere ZDC, ZDP, oder ZDB -Segmente.
UNT	TA7_Rechnung i.V.m. TA7_RezeptBundle	1 x je UNH	Bildet das Endsegment einer Nachricht
UNZ	TA7_Sammelrechnung_Bundle	1 x je Datei	Bildet das Endsegment der Datei (genau einmal je Datei)

# Schaubild 1: Logisch/fachlicher Aufbau einer ABRP-Datei

## E-Rezept-FHIR-Quelldatei

## ABRP-EDIFACT-Zieldatei



Der Konverter erzeugt zu jedem TA\_7\_RezeptBundle genau eine Nachricht (UNH-UNT).

Der zugehörige fachliche Rezept Inhalt wird in den Segmenten INV bis BES (bei Rezepten ohne Zusatzdaten), bzw. INV bis Z-Segmente\* (bei Rezepten mit Zusatzdaten) abgebildet.

Das fachliche Ende einer Nachricht ohne Zusatzdaten ist immer „BES“, gefolgt von einem UNT-Segment.

Bei Nachrichten mit Zusatzdaten (Z-Segmenten\*), kann das fachliche Ende variieren und liegt entweder bei ZDP oder ZDB, je nachdem ob die jeweiligen Informationen fachlich bedingt vorliegen. Es folgt ebenfalls ein UNT-Segment.

\*Mit „Z-Segmenten“ sind die Segmente ZDR, ZDC, ZDP, ZDB gemeint.



Ebene	TA3	Mapping über					
		eVerordnung		eAbgabedatensatz		eAbrechnungsdatensatz	
		FHIR-Profil	FHIR-Element	FHIR-Profil	FHIR-Element-ID (Data Type)	FHIR-Profil	FHIR-Element-ID (Data Type)
Rezept	INV, ZUP, ZDR ...			DAV_PR_ERP_Abgabeinformationen	MedicationDispense.authorizingPrescription.identifier.value	GKVSV_PR_ERP_eAbrechnungsdaten	Invoice.identifier:rezeptID(Gem_erpPrescriptionID).value
Abrechnungszeile	EFP und darunter NPB			DAV_PR_ERP_Abrechnungszeilen	Invoice.linitem.sequence	GKVSV_PR_ERP_eAbrechnungsdaten	Invoice.linitem.sequence
Zusatzdaten Herstellung	ZDC			DAV_PR_ERP_ZusatzdatenHerstellung	MedicationDispense.extension:ZaehlerHerstellung(DAV_EX_ERP_Zaehler).valuePositivInt	GKVSV_PR_ERP_eAbrechnungsdaten	Invoice.extension:zusatzdatenHerstellung(GKVSV_EX_ERP_ZusatzdatenHerstellung).extension:zaehlerHerstellung.valuePositivInt
Zusatzdaten Einheit	ZDC			DAV_PR_ERP_ZusatzdatenEinheit	Invoice.extension:ZaehlerEinheit(DAV_EX_ERP_Zaehler).valuePositivInt	GKVSV_PR_ERP_eAbrechnungsdaten	Invoice.extension:zusatzdatenHerstellung(GKVSV_EX_ERP_ZusatzdatenHerstellung).extension:einheit.extension:zaehlerEinheit.valuePositivInt
Zusatzdaten Abrechnungsposition	ZDP und darunter ZDB			DAV_PR_ERP_ZusatzdatenEinheit	Invoice.linitem.sequence	GKVSV_PR_ERP_eAbrechnungsdaten	Invoice.extension:zusatzdatenHerstellung(GKVSV_EX_ERP_ZusatzdatenHerstellung).extension:einheit.extension:abrechnungsposition.extension:zaehlerAbrechnungsposition.valuePositivInt

## Allgemeine Mappingregeln:

1. Folgende Zeichen gelten in ABRP als Steuerzeichen und müssen, sofern diese von der FHIR-Quelle ins ABRP-Ziel Format gemappt werden, mit einem vorangestellten „?“ entwertet werden.

„+“ Plus

„:“ Doppelpunkt

„?“ Fragezeichen

„“ Hochkomma

2. Sofern die Anzahl der Stellen einer FHIR-Quelle die Anzahl der Stellen des ABRP-Zielelements übersteigen, sind soweit nicht anders vermerkt, immer nur die ersten Stellen (bis zur maximalen Anzahl der Stellen des Ziels) zu übernehmen (Rest nach hinten wird abgeschnitten). Ausnahmen von dieser Regel werden beim jeweiligen TA3-Segment beschrieben und sind zu beachten. z.B. INV-05.

3. Für das UNA-Segment sind keine Informationen in den FHIR-Daten enthalten. Aus diesem Grund muss der Konverter je Datei ein solches Segment erzeugen und voranstellen.

4. Für die TA3-Strukturen (EDIFACT) ist als Dezimaltrennzeichen das Komma festgelegt. Dezimalwerte aus FHIR-Strukturen oder Berechnungen müssen entsprechend formatiert ausgegeben werden.

5. Für die TA3-Strukturen sind Nachkommastellen als feste Stellenzahl definiert. Bei der Formatierung müssen ggfs. Folgenulln aufgefüllt werden.

Hinweis: Die Quellangaben für den eAbrechnungsdatensatz und eAbgabedatensatz können erst vervollständigt werden, wenn die FHIR-Ressourcen über die UAG-FHIR definiert wurden.

\*Die (ID) Angaben beziehen sich auf folgende Dokumente:

(IDxx) eVerordnung = Tabelle 39 des Dokuments „202102xx\_KBV\_ITA\_VGEX\_Technische\_Anlage\_ERP\_V1.6.pdf“.

(IDxx) TA7-Struktur = TA7\_001\_20210311\_Entwurf.docx Abschnitt 8.1

(IDxx) eAbgabedatensatz = TA7\_001\_20210311\_Entwurf.docx Abschnitt 8.2

(IDxx) eAbrechnungsdatensatz = TA7\_001\_20210311\_Entwurf.docx Abschnitt 8.3

Tabelle 1: Zielstruktur Edifact – ABRP-Daten (TA3)								E-Rezept Pfad- Angabe der Quellfelder*	
TA3-Segment	TA3-Feldname	Format				Beispiel	Abbildungsregel	FHIR-Quelle	Bemerkungen
		Anz. Stellen	Dez. Stellen	Feld- Typ	Feld- Art				
UNA-01	Festlegungssegment	3		AN	M	UNA	Festwert = UNA Wird initial durch den Konverter erzeugt	Ohne Referenz	
UNA-02	TZ innerhalb Datenelemente	1		AN	M	:	Festwert = :	Ohne Referenz	
UNA-03	TZ Datenelemente	1		AN	M	+	Festwert = +	Ohne Referenz	
UNA-04	Dezimalzeichen	1		AN	M	,	Festwert = ,	Ohne Referenz	
UNA-05	Aufhebungszeichen	1		AN	M	?	Festwert = ?	Ohne Referenz	
UNA-06	Reserviert	1		AN	M		Blank als Leerzeichen	Ohne Referenz	
UNA-07	Segmentendezeichen	1		AN	M	,	Festwert = ' (Hochkomma)	Ohne Referenz	
Beispiel Segmentzeile: UNA:+,?'									

Tabelle 1: Zielstruktur Edifact – ABRP-Daten (TA3)								E-Rezept Pfad- Angabe der Quellfelder	
TA3-Segment	TA3-Feldname	Format				Beispiel	Abbildungsregel	FHIR-Quelle	Bemerkungen
		Anz. Stellen	Dez. Stellen	Feld- Typ	Feld- Art				
UNB-01	Kennung	3		AN	M	UNB	Festwert = UNB Nach einem UNA-Segment folgt ein UNB-Segment	Ohne Referenz	
UNB-02	Syntax Syntax-Kennung Syntax-Version	4 1		AN AN	M M	UNOC:3 UNOC 3	Festwert = UNOC:3 (zusammengesetztes Datenelement. Der Doppelpunkt zählt nicht als eigene Stelle)	Ohne Referenz	
UNB-03	Absender der Datei	9		AN	M	301234567	1 zu 1 Übernahme	(ID 2) TA7-Struktur (Absender-IK)  <a href="#">GKVSV_PR_TA7_Sammelrechnung_Composition</a>  Composition.author.identifier.value	
UNB-04	Empfänger der Datei	9		AN	M	101234567	1 zu 1 Übernahme	(ID 3) TA7-Struktur (Empfänger-IK)  <a href="#">GKVSV_PR_TA7_Sammelrechnung_Composition</a>  Composition.extension:empfaengerIK(GKVSV_EX_TA7_IK_Empfaenger).value.identifier.value	
UNB-05	Datum-Uhrzeit Datum Uhrzeit	JJJMMTT:HHMM 8 (JJJMMTT) 4 (HHMM)		N N	M M	20210731:1617 20210731 16:17	Erstelldatum/Uhrzeit der Datei (zusammengesetztes Datenelement. Der Doppelpunkt zählt nicht als eigene Stelle) Der Quellwert liegt im Format JJJJ- MM-TT bzw. HH-MM vor. Bindestriche entfernen. Zwischen Tag und Stunde wird ein Doppelpunkt zwischengesteuert.	(ID 4) TA7-Struktur (Erstelldatum)  <a href="#">GKVSV_PR_TA7_Sammelrechnung_Bundle</a>  Bundle.timestamp	
UNB-06	Dateinummer	5		AN	M	00001	1 zu 1 Übernahme	(ID 5) TA7-Struktur	

							Hinweis: Diese Dateinummer wird ebenfalls für das Datenelement UNZ-03 benötigt.	(Dateinummer) <a href="#">GKVSV PR TA7 Sammelrechnung Bundle</a>  Bundle.identifier.extension:Dateinummer( <a href="#">GKVSV_EX_ERP_TA7_Dateinummer</a> ).valueString	
UNB-07	Reserviert	1		AN	M		Dies ist ein Platzhalter (leeres Feld). Es wird also kein Inhalt weggeschrieben, sondern es folgt ein "+" um mit dem nächsten Datenelement fortzusetzen	Ohne Referenz	
UNB-08	Dateiname	11		AN	M	ARZABR21001 oder ARZKO121001	Bei Stellen 1-3 und 7-11 erfolgt eine 1 zu 1 Übernahme. Stelle 4-6 wie folgt: wenn „FHR“ dann „ABR“, wenn „FK1“ dann „KO1“, wenn FK2 dann KO2,... wenn FK9 dann KO9.	(ID 6) TA7-Struktur (Dateiname)  <a href="#">GKVSV PR TA7 Sammelrechnung Bundle</a>  Bundle.identifier.value	
Beispiel Segmentzeile: UNB+UNOC:3+301234567+101234567+20210731:1617+00001++ARZABR21001'									

Tabelle 1: Zielstruktur Edifact – ABRP-Daten (TA3)							E-Rezept Pfad- Angabe der Quellfelder		
TA3-Segment	TA3-Feldname	Format				Beispiel	Abbildungsregel	FHIR-Quelle	Bemerkungen
		Anz. Stellen	Dez. Stellen	Feld- Typ	Feld- Art				
UNH-01	Kennung	3		AN	M	UNH	Festwert = UNH Nach dem UNB-Segment folgt das erste UNH-Segment für das erste TA7_RezeptBundle.	<a href="#">GKSVV PR TA7 RezeptBundle</a>	Fachliche Zusammenstellung der Nachrichten (UNH-UNT): Je FHIR_TA7_Rezept Bundle (also je „Rezeptzeile“) wird eine eigene EDIFACT-Nachricht (UNH-UNT) erzeugt. Das bedeutet, dass Nachrichten für dieselbe Apotheke / Rechnungs-Nr. / Kostenträger n-fach in einer Datei vorkommen. Siehe Schaubild 1.
UNH-02	Nachrichtenreferenz	14		AN	M	<b>301234567</b> 00001 oder <b>999900009</b> 00001 im Falle eines Irrläuferrezepts (ZUP-12 ist gefüllt)	In der FHIR Quelle sind nur die ersten 9 Stellen verfügbar. Stellen 10 -14 stellen eine laufende Nr. dar, die in FHIR nicht verfügbar ist. Die Stellen 10-14 werden über das Mapping hinzuerzeugt. Die Befüllung ist demnach zweigeteilt. <b>Stellen 1 - 9</b> = IK der Apotheke: Die Befüllung ist abhängig von (ZUP-12) Quelle 2 (ID 5) 5 eAbrechnungsdatensatz (Kennzeichen für Irrläuferrezepte)	-(ID 4) eAbrechnungsdatensatz (Apotheken-IK)  <a href="#">GKSVV PR ERP eAbrechnungsdaten</a>  Invoice.issuer.identifizier.value  Quelle 2: Die weitere FHIR Quellangabe für ZUP-12 lautet:	

							<p>Wenn Quelle 2 = „0“, dann liegt kein Irrläuferrezept vor und es wird das Apotheken-IK aus der Quelle 1 (ID 4) eAbrechnungsdatensatz (Apotheken-IK) übernommen.</p> <p>Wenn Quelle 2 = „1“, dann liegt ein Irrläuferrezept vor und es wird das Pseudo-IK <b>999900009</b> übernommen.</p> <p>Stellen 10 - 14 = lfd. Nummer (5-stellige lückenlos aufsteigende fortlaufende Nr. der UNH-Nachricht beginnend mit 0001 innerhalb einer Datei). Beispiel: „00001“ für das erste UNH-02 „00002“ für das zweite UNH-02, usw.</p> <p>Hinweis: Der Inhalt von UNH-02 wird ebenfalls in das Datenelement UNT-03 übernommen. Beide Datenelemente müssen, bezogen auf eine Nachricht (UNH-UNT), immer identisch sein und werden pro Nachricht innerhalb einer Datei hochgezählt.</p>	<p>(ID 5) eAbrechnungsdatensatz (Kennzeichen für Irrläuferrezepte) <a href="#">GKVSV PR ERP eAbrechnungsdaten</a></p> <p>Invoice.extension:Irrlaeuer(GKVSV_EX_ERP_Irrlaeuer).valueBoolean</p> <p>Der Wert ist Boolean Kennzeichen für ein Irrläuferrezept: False = 0 = kein Irrläuferrezept True = 1 = Irrläuferrezept</p>	
UNH-03	<p>Nachrichtenennung</p> <ul style="list-style-type: none"> <li>- Nachrichtentyp 4</li> <li>- Versionsnummer 2</li> <li>- Freigaben-Nr. des Typs ..3</li> <li>- Verwaltende Organisation ..2</li> </ul>	..11		<p>AN M</p> <p>AN M</p> <p>AN M</p> <p>AN M</p>	<p>ABRP:20:0:0</p> <p>ABRP</p> <p>20</p> <p>0</p> <p>0</p>	<p>Stelle 1-4 Festwert = ABRP</p> <p>Stelle 5-6 = ABRP Versionsnummer lt. Abschnitt 5.3 der TA3.</p> <p>Stelle 7 Festwert = 0</p> <p>Stelle 8 Festwert = 0</p> <p>(zusammengesetztes Datenelement. Der Doppelpunkt zählt nicht als eigene Stelle)</p>	<p>Ohne Referenz</p> <p>Quelle zur Ermittlung des Abrechnungsmonats:</p> <p>(ID 10) TA7-Struktur (Abrechnungszeitraum)</p> <p><a href="#">GKVSV PR TA7 Rechnung</a></p> <p>Invoice.extension:Abrechnungszeitraum(GKVSV_EX_ERP_TA7_Abrechnungszeitraum).valueDateTime</p>	<p>Mit jeder strukturellen Änderung des Nachrichtentyps ABRP nach TA3 Abschnitt 5.3, ändert sich die Versionsnummer. Die zu verwendende Versionsnummer richtet sich nach dem Abrechnungsmonat aus REC-05</p>	

UNH-04	Zuordnungs-Ref.-Nr.	9		AN	M	123456789	1 zu 1 Übernahme	(ID 11) TA7-Struktur (Kostenträger-IK)  <a href="#">GKSVV PR TA7 Rechnung</a> g  Invoice.recipient.identifier.value	
Beispiel Segmentzeile: UNH+30123456700001+ABRP:20:0:0+123456789 <sup>1</sup>									



Tabelle 1: Zielstruktur Edifact – ABRP-Daten (TA3)							E-Rezept Pfad- Angabe der Quellfelder		
TA3-Segment	TA3-Feldname	Format				Beispiel	Abbildungsregel	FHIR-Quelle	Bemerkungen
		Anz. Stellen	Dez. Stellen	Feld-Typ	Feld-Art				
REC-01	Rechnung / Zahlung	3		AN	M	REC	Festwert = REC Nach einem UNH-Segment folgt ein REC-Segment	TA7_RezeptBundle	
REC-02	Rechnungsnummer	..20		AN	M	R-12345	1 zu 1 Übernahme	(ID 8) TA7-Struktur (Sammelrechnungsnummer)  <a href="#">GKVSV_PR_TA7_Rechnung</a>  Invoice.identifier.value	
REC-03	Datum (Rechnungsdatum)	8 (JJJJMMTT)		N	M	20210715	Der Quellwert liegt im Format JJJJ-MM-TT vor. Bindestriche entfernen.	(ID 9) TA7-Struktur (Rechnungsdatum)  GKVSV_PR_TA7_Rechnung Invoice.date	
REC-04	Rechnungsart	1		N	M	3	1 zu 1 Übernahme	(ID 17) TA7-Struktur (Rechnungsart)  <a href="#">GKVSV_PR_TA7_Rechnung</a> Invoice.type.coding.code	
REC-05	Datum (Letzter Tag des Abrechnungszeitraums)	8 (JJJJMMTT)		N	M	20210731	Der Quellwert liegt im Format YYYY-MM-DD vor. Bindestriche entfernen.	(ID 10) TA7-Struktur (Abrechnungszeitraum) <a href="#">GKVSV_PR_TA7_Rechnung</a> Invoice.extension:abrechnungszeitraum(GKVSV_EX_ERP_TA7_Abrechnungszeitraum).valueDateTime	Anzugeben ist immer der letzte Tag eines Monats. Über dieses Datum wird die zu verwendende ABRP Version ermittelt / zugeordnet.
REC-06	Währungseinheit	3		AN	M	EUR	Festwert „EUR“	(ID 16) eAbrechnungsdatensatz (Währung)	

							Die Quelle muss nicht betrachtet werden.	<a href="#">GKVSV PR ERP eAbrechnungsdaten</a> Invoice.lineItem.extension:vatValue(GKVSV_EX_ERP_VAT_VALUE).valueMoney.currency	
REC-07	Leistungserbringertyp	1		AN	M	A	1 zu 1 Übernahme	(ID 28) eAbrechnungsdatensatz (Leistungserbringertyp)  <a href="#">GKVSV PR ERP eAbrechnungsdaten</a>  Invoice.issuer.identifier.type.coding.code	
REC-08	Inland / Ausland	1		AN	M	1	1 zu 1 Übernahme	(ID 29) eAbrechnungsdatensatz (Inland/Ausland)  <a href="#">GKVSV PR ERP eAbrechnungsdaten</a>  Invoice.issuer.extension:sitzLE(GKVSV_EX_ERP_LE_Sitz).valueCoding.code	
Beispiel Segmentzelle: REC+R-12345+20210715+3+20210731+EUR+A+1'									

Tabelle 1: Zielstruktur Edifact – ABRP-Daten (TA3)							E-Rezept Pfad- Angabe der Quellfelder		
TA3-Segment	TA3-Feldname	Format				Beispiel	Abbildungsregel	FHIR-Quelle	Bemerkungen
		Anz. Stellen	Dez. Stellen	Feld-Typ	Feld-Art				
INV-01	Information Versicherte	3		AN	M	INV	Festwert = INV Nach einem REC-Segment folgt ein INV-Segment	Ohne Referenz	
INV-02	Vers.-Nummer	..12		AN	K	A123456789	Wenn der Wert in der Quelle nicht vorhanden ist, bleibt das Feld initial. Im Segment NAD müssen dann die Felder „Nachname“ und „Vorname“ übermittelt werden.  Wenn UNH-04 (ID 11 TA7-Struktur) ( <a href="#">GKVSV PR TA7 Rechnung</a> ) Invoice.recipient.identifizier.value) Stellen 1-2 = "12", dann bleibt das Feld initial.	(ID 19) eVerordnung (Versichertennummer)  <a href="#">KBV PR FOR Patient</a>  Patient.identifizier:versichert enId_GKV(Identifizier-Profil für die 10-stellige Krankenversicherungsnummer).value	
INV-03	Versichertenstatus	5		AN	M	10405  „00000“ falls jede der Quellressourcen initial ist	Der hier abzubildende Versichertenstatus wird über drei FHIR Ressourcen geliefert (siehe rechts). Die Werte werden, sofern in der Quellressource vorhanden, 1 zu 1 übernommen.  Ist eine oder mehrere der Quellressourcen initial, sind für die entsprechenden Stellen jeweils der Wert „0“ zu mappen.	(ID 13 -16) eVerordnung (Versichertenstatus)  <a href="#">KBV PR FOR Coverage</a> Stelle 1 = Coverage.extension:Versichertenart(Versichertenart GKV).valueCoding.code 1: Mitglieder 3: Familienangehörige 5: Rentner  Stelle 2-3 = Coverage.extension:BesonderePersonengruppe(ExtensionGkvBesonderePersonengruppe).valueCoding.code 00: nicht gesetzt 04: SOZ	

							<p>06: BVG 07: SVA1 08: SVA2 09: ASY</p> <p>Stelle 4-5 = Coverage.extension:DMPKe nnzeichen(ExtensionGkvDm pKennzeichen).valueCoding .code</p> <p>00: nicht gesetzt 01: DM2 02: BRK 03: KHK 04: DM1 05: Asthma 06: COPD 07: HI 08: Depression 09: Rueckenschmerz 10: Rheuma 11: Osteoporose</p>	
INV-04	VK gültig bis	4 (JJMM)		N	K		<p>Das Feld wird fachlich nicht abgebildet. Es wird also kein Inhalt weggeschrieben, sondern es folgt ein "+" um mit dem nächsten Datenelement fortzusetzen</p> <p>Begründung:</p> <p>Die FHIR Ressourcen sehen das Feld VK gültig bis nicht vor, da dieses ursprünglich von der alten KVK stammt.</p> <p>Das zur Verfügung stehende FHIR Feld (Versicherungsschutz Ende) ist fachlich nicht identisch.</p> <p>Der Wert in der FHIR Ressource ist 10 Stellen lang im Format JJJJ-MM- TT.</p>	Ohne Referenz

							Es werden nur das Jahrzehnt und der Monat übernommen. Bindestriche entfernen.  Liegt kein Quellwert vor, bleibt das Feld initial.		
INV-05	Ver-KZ-LE intern	18		AN	M	105000543218400023	Der Quellwert ist 19 Stellen lang. Für die Übernahme wird die 1. Stelle der Quelle abgeschnitten.	(ID 3) eAbrechnungsdatensatz (Eindeutige Belegnummer) <a href="#">GKVS PR ERP eAbrechnungsdaten</a> Invoice.identifier:belegnummer(Identifier).value	
INV-06	IK der Verordnung	9		N	K	123456788	Sofern in der Quelle vorhanden, wird der Wert nur dann 1 zu 1 übernommen, wenn er von dem Wert aus UNH-04 abweicht.  Sonst bleibt das Feld leer.	(ID 09) eVerordnung (IK der zuständigen Krankenkasse lt. eGK)  <a href="#">KBV PR ERP PracticeSupply</a>  SupplyRequest.extension:Kostentraeger(KBV_EX_ERP_PracticeSupply_Payor).extension:ik(Identifier-Profil für die Abbildung eines Institutionskennzeichens (IKNR)).valueIdentifier.value	
INV-07	Rezept-ID (Dokumenten-ID) eRezept	..36		AN	M	160.000.000.000.123.76	Die Rezept_ID wird 1 zu 1 in das Feld INV-07 übernommen.  Der für die Dokumenten-ID (Prescription-ID, Rezept-ID) zu verwendende Wertebereich unterliegt der Spezifikation der Gematik und MUSS nach Modulo-97-Verfahren geprüft werden. (prüfen)  Vergleiche hierzu Dokument: gemSpec_DM_eRp_V1.1.0.pdf	(ID 5) eVerordnung (Dokumenten-ID) <a href="#">KBV PR ERP Bundle</a>  Bundle.identifier.value	
Beispiel Segmentzeile: INV+A123456789+10405+2212+105000543218400023+123456788+160.000.000.000.123.76 <sup>1</sup>									

Tabelle 1: Zielstruktur Edifact – ABRP-Daten (TA3)							E-Rezept Pfad- Angabe der Quellfelder		
TA3-Segment	TA3-Feldname	Format				Beispiel	Abbildungsregel	FHIR-Quelle	Bemerkungen
		Anz. Stellen	Dez. Stellen	Feld-Typ	Feld-Art				
NAD-01	Name u. Anschrift d. Versicherten	3		AN	M	NAD	Festwert = NAD Nach einem INV-Segment folgt ein NAD-Segment	Ohne Referenz	
NAD-02	Vers-Nachname	..47		AN	K	Mustermann	Wenn vorhanden dann 1 zu 1 Übernahme: Achtung: Wenn INV-02 initial ist, dann muss dieses Feld gefüllt sein. Ist sowohl INV-02 als auch der Quellwert zu NAD-02 initial dann ist „NN“ zu übermitteln.	(ID 21) eVerordnung (Nachname des Versicherten) <a href="#">KBV PR FOR Patient</a>  Patient.name:name(Human Name, deutsches Basisprofil).family.extension:nachname(own-name).valueString	
NAD-03	Vers-Vorname	..30		AN	K	Max	Wenn vorhanden dann 1 zu 1 Übernahme: Achtung: Wenn INV-02 initial ist, dann muss dieses Feld gefüllt sein. Ist sowohl INV-02 als auch der Quellwert zu NAD-03 initial dann ist „NN“ zu übermitteln. Der Quellwert kann bis zu 45 Stellen lang sein. Es sind maximal die ersten 30 Stellen in das Zielfeld zu übernehmen.	(ID 20) eVerordnung (Vorname des Versicherten)  <a href="#">KBV PR FOR Patient</a>  Patient.name:name(Human Name, deutsches Basisprofil).given	
NAD-04	Geburtsdatum	8 (JJJJMMTT)		N	M	19350622	Der Quellwert kann zwischen 4 und 10 Stellen lang oder initial sein und liegt im Format mit Bindestrichen vor. Beispiel: 1935-06-22	(ID 25) eVerordnung (Geburtsdatum des Versicherten)  <a href="#">KBV PR FOR Patient</a>	

							<p>Mapping wie folgt: Bindestriche entfernen.</p> <p>Liegt ein vier-bzw. sechsstelliges Datum vor (fehlender Monat/Tag), das vom E-Rezept gemappt wurde, werden die jeweils fehlenden Komponenten mit „01“ angegeben.</p> <p>Wenn Quelle = „initial“ dann „00000000“ ins Zielfeld</p>	Patient.birthDate	
NAD-05	Vers-Straße/Nr.	..30		AN	K		<p>In das Zielfeld werden keine Einträge geschrieben</p>	<p>(ID 31) eVerordnung (Straßenname der Versichertenanschrift)</p> <p><a href="#">KBV PR FOR Patient</a></p> <p>Patient.address:Strassenschrift.line.extension:Strasse(ADXP-streetName).valueString</p> <p>(ID 32) eVerordnung (Hausnummer der Versichertenanschrift)</p> <p><a href="#">KBV PR FOR Patient</a></p> <p>Patient.address:Strassenschrift.line.extension:Hausnummer(ADXP-houseNumber).valueString</p>	
NAD-06	Vers-PLZ	5		N	K		<p>In das Zielfeld werden keine Einträge geschrieben</p>	<p>(ID 29) eVerordnung (Postleitzahl der Versichertenanschrift)</p> <p><a href="#">KBV PR FOR Patient</a></p> <p>Patient.address:Strassenschrift.postalCode</p>	

NAD-07	Vers-Wohnort	..25		AN	K		In das Zielfeld werden keine Einträge geschrieben	(ID 30) eVerordnung (Ortsname der Versichertenanschrift)  <a href="#">KBV PR FOR Patient</a> <div style="border: 1px solid black; padding: 2px; width: fit-content;">Patient.address:Strassena nschrift.city</div>	
NAD-08	Vers-Titel	..17		AN	K		In das Zielfeld werden keine Einträge geschrieben	(ID 22) eVerordnung (Titel des Versicherten)  <a href="#">KBV PR FOR Patient</a>  Patient.name:name(Human Name, deutsches Basisprofil).prefix.extension: prefix-qualifier(EN-qualifier).valueCode	
Beispiel Segmentzeile: NAD+ Mustermann+Max+19350622 <sup>1</sup>									



Tabelle 1: Zielstruktur Edifact – ABRP-Daten (TA3)							E-Rezept Pfad- Angabe der Quellfelder		
TA3-Segment	TA3-Feldname	Format				Beispiel	Abbildungsregel	FHIR-Quelle	Bemerkungen
		Anz. Stellen	Dez. Stellen	Feld-Typ	Feld-Art				
ZUP-01	Zusatzinform. Verordn.	3		AN	M	ZUP	Festwert = ZUP Nach einem NAD-Segment folgt ein ZUP-Segment	Ohne Referenz	
ZUP-02	Betriebsstättennummer, Zahnarzt abrechnungsnummer oder Krankenhaus IK	9		AN	K	123456789	Es müssen alle drei Endpunkte aus der Quelle betrachtet werden. Der erste gefundene Wert wird in das Zielfeld übernommen.  Wird ein Wert mit weniger als 9 Stellen ermittelt, wird mit nachgestellten Leerzeichen auf 9 Zeichen aufgefüllt.  Wird kein Wert gefunden bleibt das Zielfeld leer.	(ID 61) eVerordnung (Betriebsstättennummer)  <a href="#">KBV PR FOR Organizational</a> Das Feld hat je nach Art der Nummer, drei unterschiedliche Endpunkte  1. Betriebsstättennummer <code>Organization.identifier:Betriebsstaettennummer.value</code>  2. Zahnarzt abrechnungsnummer <code>Organization.identifier:KZV-Abrechnungsnummer.value</code>  3. Krankenhaus IK <code>Organization.identifier:Institutionskennzeichen.value</code>	
ZUP-03	Datum - Ausstellung	8 (JJJJMMTT)		N	M	20210716	Wert aus Quelle übernehmen, Bindestriche entfernen.	(ID 80) eVerordnung (Ausstellungsdatum der Verordnung)  <a href="#">KBV PR ERP Prescription</a> <code>MedicationRequest.author</code> <code>edOn</code>	

ZUP-04	Zuzahlungskennzeichen	1		AN	M	0	Der Quellwert wird 1 zu 1 ins Zielfeld übernommen.	(ID 77) eVerordnung (Zuzahlungsstatus)  <a href="#">KBV PR ERP Prescription</a>  MedicationRequest.extension:Zuzahlungsstatus(KBV_EX_ERP_StatusCoPayment).valueCoding.code  Wertebereich der Quelle: 0 = von Zuzahlungspflicht nicht befreit 1= von Zuzahlungspflicht befreit 2= künstliche Befruchtung (Regelung nach § 27a SGB V)	
ZUP-05	Unfallkennzeichen	1		AN	K	1	Mapping wie folgt: Wenn Quellwert = 1 dann Zielwert = „2“ Wenn Quellwert = 2 dann Zielwert = „1“ Wenn Quellwert = 4 dann Zielwert = „4“ Wenn Quellwert = initial dann bleibt Zielfeld leer. Hinweis: Die fachliche Bedeutung der Quell- und Zielwertebereiche ist vertauscht. Wertebereich des Zielfeldes: 1 = Arbeitsunfall 2 = sonstiger Unfall	(ID 73) eVerordnung (Unfallkennzeichen)  <a href="#">KBV PR ERP Prescription</a>  MedicationRequest.extension:unfallinformationen(KBV_EX_ERP_Accident).extension:unfallkennzeichen.valueCoding.Code  Wertebereich der Quelle: 1 = Unfall 2 = Arbeitsunfall (BG/Unfallkasse) 4 = Berufskrankheit	Hinweis: Wenn mit dem E-Rezept der Quellwert "4 - Berufskrankheit" übermittelt und in Folge auf den Zielwert "1 - Arbeitsunfall" gemappt wird, so ist zwingend das Feld ZUP-27 mit dem Wert "00000000" zu belegen.
ZUP-06	BVG-Kennzeichen	1		AN	K	6	Mapping wie folgt: Quellwert ist Boolean  Wenn der Quellwert = „true“ dann „6“ ins Zielfeld Wenn der Quellwert = „false“ dann bleibt Zielfeld leer. Wenn der Quellwert initial ist, dann bleibt das Zielfeld leer.	(ID 85) eVerordnung (BVG)  <a href="#">KBV PR ERP Prescription</a>  MedicationRequest.extension:BVG(KBV_EX_ERP_BVG).valueBoolean  Hinweis: Quellwert ist Boolean.	

								false - kein BVG (Standardwert) true - BVG	
ZUP-07	Statusgruppe Verord.	1		AN	K	8	<p>Mapping wie folgt: Quellwert ist Boolean Wird in Quelle 1 der Wert „true“ gefunden wird die Ziffer „8“ in das Zielfeld gemappt.</p> <p>In allen anderen Fällen bleibt das Zielfeld leer.</p> <p>Hinweis zum Zielwertebereich: 8=Impfstoff 7= Hilfsmittel</p>	<p>Quelle 1: (ID 84) eVerordnung (Impfstoff)</p> <p><a href="#">KBV_EX_ERP_Medication_Vaccine</a></p> <pre>Medication.extension:impfstoff.valueBoolean</pre> <p>Hinweis: Der Quellwert ist Boolean. false = kein Impfstoff (Standardwert) true = Impfstoff</p>	Hilfsmittel „7“ werden nicht berücksichtigt.
ZUP-08	Sprechstundenbedarf	1		AN	K	9	<p>Wenn Quellwert = „PracticeSupply“ dann Ziffer „9“ ins Zielfeld. Ansonsten bleibt das Zielfeld leer.</p>	<p>(ID 83) eVerordnung (Sprechstundenbedarf)</p> <p><a href="#">KBV_PR_ERP_Composition</a></p> <pre>Composition.section:Verordnung_Sprechstundenbedarf.code.coding.code</pre> <p>Hinweis: Der Quellwertebereich ist über ein Code-System definiert.</p> <p><a href="#">KBV_CS_ERP_Section_Type</a></p>	
ZUP-09	Noctu	1		AN	K	1	<p>Mapping wie folgt: Wenn Quellwert = „true“ dann „1“ ins Zielfeld Wenn Quellwert = „false“ dann bleibt das Zielfeld leer.</p> <p>Hinweis: Wertebereich des Zielfelds „1“ (JA) oder leer.</p>	<p>(ID 82) eVerordnung (Noctu/Citu)</p> <p><a href="#">KBV_PR_ERP_Prescription</a></p> <pre>MedicationRequest.extension:Notdienstgebuehr(KBV_EX_ERP_EmergencyServicesFee).valueBoolean</pre> <p>Hinweis: Der Quellwertebereich ist Boolean.</p>	

								<p>false - Noctu Gebühr ist vom Versicherten zu zahlen (Standardwert)</p> <p>true - Noctu Gebühr ist nicht vom Versicherten sondern vom Kostenträger zu zahlen</p>	
ZUP-10	Begründungspflicht	1		AN	M	„0“ oder „1“	<p>Achtung: Das Profil KBV_PR_FOR_Practitioner kann mehrfach vorkommen. Daher muss das Konverterprogramm alle innerhalb einer eVerordnung vorkommenden KBV_PR_FOR_Practitioner Profile im Zugriff haben und alle darunter befindlichen KBV_CS_FOR_Qualification_Type auswerten.</p> <p>Mapping wie folgt:</p> <p>Wenn Der Wert mindestens einer der Quellen = „01“ dann wird das Zielfeld mit „1“ gefüllt, ansonsten mit „0“.</p> <p>Hinweis: Der Wertebereich des Zielfeldes ist: 0= kein Zahnarzt 1 = Zahnarzt</p>	<p>(ID 41) eVerordnung (Typ der ausstellenden/ verschreibenden Person)</p> <p><a href="#">KBV PR FOR Practitioner</a></p> <p>Practitioner.qualification:Typ p.code.coding.code</p> <p>Es handelt sich um ein Code-System</p> <p><a href="#">KBV CS FOR Qualification Type</a></p> <p>Mögliche Quellwerte: 00 = Arzt 01 = Zahnarzt 02 = Hebamme 03 = Arzt in Weiterbildung 04 = Arzt als Vertreter</p>	
ZUP-11	Datum - Abgabe	8 (JJJMMTT)		N	M	20210716	<p>Wert aus Quelle übernehmen, Bindestriche entfernen.</p>	<p>(ID 5) eAbgabedatensatz (Abgabedatum)</p> <p><a href="#">DAV PR ERP Abgabeinformationen</a></p> <p>MedicationDispense.whenHandedOver</p>	
ZUP-12	Irrläuferrezept	9		N	K	301234567	<p>Mapping wie folgt.</p> <p>Wenn Quelle 1 = „false“ bleibt das Zielfeld ZUP-12 leer.</p> <p>Wenn Quelle 1 = „true“ dann muss in das Zielfeld ZUP-12 das Apotheken IK aus Quelle 2 geschrieben werden.</p>	<p>Quelle 1 (ID 5) eAbrechnungsdatensatz (Kennzeichen für Irrläuferrezepte)</p> <p><a href="#">GKVSV PR ERP eAbrechnungsdaten</a></p>	

							UND in Zielfeld UNH-02 müssen die ersten 9 Stellen gegen den Standardwert „999900009“ ausgetauscht werden.	Invoice.extension:irrlaeufer( <a href="#">GKVSV_EX_ERP_Irrlaeufer</a> ).valueBoolean  Der Wertebereich des Quellfeldes 1 ist Boolean. „true“ = Irrläuferrezept und false = kein Irrläuferrezept  Quelle 2 (ID 4) eAbrechnungsdatensatz (Apotheken-IK)  <a href="#">GKVSV_PR_ERP_eAbrechnungsdaten</a>  Invoice.issuer.identifier.value	
ZUP-13	Imagekennzeichnung	1		N	M	2	Festwert = „2“	Ohne Referenz	
ZUP-14	Aut idem 1  (für die erste Verordnungszeile)	1		AN	M	0	Mapping wie folgt. Wenn Quellwert = „true“ dann „1“ ins Zielfeld. Wenn Quellwert = „false“ dann „0“ ins Zielfeld.  Hinweis: Wertebereich des Zielfeldes: 0 = Feld ist angekreuzt 1 = Feld ist nicht angekreuzt	(ID 102) eVerordnung (Aut idem) <a href="#">KBV_PR_ERP_Prescription</a>  MedicationRequest.substitution.allowedBoolean  Hinweis: Der Wertebereich des Quellfeldes ist Boolean. True = aut idem möglich (austauschbar) False = aut idem ausgeschlossen (nicht austauschbar)	
ZUP-15	Aut idem 2  (für die 2. Verordnungszeile)	1		AN	M	1	Festwert = „1“	Da in der Quelle immer nur eine Rezeptzeile vorhanden ist entfällt diese weitere Verordnungszeile in der Quelle	
ZUP-16	Aut idem 3  (für die 3. Verordnungszeile)	1		AN	M	1	Festwert = „1“	Da in der Quelle immer nur eine Rezeptzeile vorhanden ist entfällt diese weitere Verordnungszeile in der Quelle	

ZUP-17	Aut idem 4 (für die 4. Verordnungszeile)	1		AN	M	1	Festwert = „1“	Da in der Quelle immer nur eine Rezeptzeile vorhanden ist entfällt diese weitere Verordnungszeile in der Quelle	
ZUP-18	Aut idem 5 (für die 5. Verordnungszeile)	1		AN	M	1	Festwert = „1“	Da in der Quelle immer nur eine Rezeptzeile vorhanden ist entfällt diese weitere Verordnungszeile in der Quelle	
ZUP-19	Aut idem 6 (für die 6. Verordnungszeile)	1		AN	M	1	Festwert = „1“	Da in der Quelle immer nur eine Rezeptzeile vorhanden ist entfällt diese weitere Verordnungszeile in der Quelle	
ZUP-20	Aut idem 7 (für die 7. Verordnungszeile)	1		AN	M	1	Festwert = „1“	Da in der Quelle immer nur eine Rezeptzeile vorhanden ist entfällt diese weitere Verordnungszeile in der Quelle	
ZUP-21	Aut idem 8 (für die 8. Verordnungszeile)	1		AN	M	1	Festwert = „1“	Da in der Quelle immer nur eine Rezeptzeile vorhanden ist entfällt diese weitere Verordnungszeile in der Quelle	
ZUP-22	Aut idem 9 (für die 9. Verordnungszeile)	1		AN	M	1	Festwert = „1“	Da in der Quelle immer nur eine Rezeptzeile vorhanden ist entfällt diese weitere Verordnungszeile in der Quelle	
ZUP-23	IK Filiale	9		AN	K	301234561	1 zu 1 Übernahme	(ID 10) eAbgabedatensatz (Apotheken-IK) <a href="#">DAV_PR_ERP_Apotheke</a> Organization.identifizier.value	
ZUP-24	Vertragskennzeichen	..25		AN	K	Abc-123	Sofern in der Quelle vorhanden erfolgt eine 1zu1 Übernahme ins Zielfeld. Ansonsten bleibt das Zielfeld leer.	(ID 8) eAbgabedatensatz (Vertragskennzeichen) <a href="#">DAV_PR_ERP_Abgabeinformationen</a>  MedicationDispense.extension:Vertragskennzeichen(DAV_EX_ERP_Vertragskennzeichen).valueString	
ZUP-25	Lebenslange Arztnummer	9		AN	K	123456789	Mapping wie folgt: Wenn Quelle 2 = "00" oder "04" wird der Wert aus Quelle 1 in das Zielfeld	Quelle 1 (ID 42) eVerordnung	

							<p>übernommen sofern Prüfziffernkonform (Modulo-10). Priorität hat der Wert aus Quelle 1 zu dem Wert "00" aus Quelle 2.</p> <p>Ist die Quelle 2 = "01", bleibt das Zielfeld leer.</p> <p>In allen anderen Fällen wird „000000000“ in das Zielfeld ZUP-25 übertragen.</p>	<p>(Nummer der ausstellenden/verschreibenden Person) <a href="#">KBV PR FOR Practitioner</a></p> <div style="border: 1px solid black; padding: 2px;">Practitioner.identifier:ANR.value</div> <p>Quelle 2 (ID 41) eVerordnung (Typ der ausstellenden/verschreibenden Person) <a href="#">KBV PR FOR Practitioner</a></p> <div style="border: 1px solid black; padding: 2px;">Practitioner.qualification:Typ.code.coding.code</div> <p>Es handelt sich um ein Code-System <a href="#">KBV CS FOR Qualification Type</a></p> <p>Mögliche Quellwerte: 00 = Arzt 01 = Zahnarzt 02 = Hebamme 03 = Arzt in Weiterbildung 04 = Arzt als Vertreter</p>	
ZUP-26	Zahnarztnummer	..9		AN	K	123456789	<p>Achtung: Das Zielfeld ZUP-26 darf nur dann gefüllt werden, wenn der Wert in ZUP-10 = „1“ ist.</p> <p>Mapping wie folgt: Wenn ZUP-10 = „1“ wird der Quellwert in das Zielfeld übernommen.</p> <p>Wenn ZUP-10 ≠ „1“ wird der Quellwert nicht übernommen und das Zielfeld bleibt leer.</p> <p>Ist kein Quellwert vorhanden bleibt das Feld leer.</p>	<p>(ID 42) eVerordnung (Nummer der ausstellenden/verschreibenden Person) <a href="#">KBV PR FOR Practitioner</a></p> <div style="border: 1px solid black; padding: 2px;">Practitioner.identifier:ZANR.value</div>	

ZUP-27	Unfalltag	8 (JJJMMTT)		N	K	20210716	<p>Der Quellwert kann zwischen 4 und 10 Stellen lang oder initial sein und liegt im Format mit Bindestrichen vor. Beispiel: 2020-01-16</p> <p>Mapping wie folgt: Bindestriche entfernen.</p> <p>Ist kein Tag angegeben, ist der Unfalltag im Format "JJJMM00", bei fehlendem Monat und Tag "JJJJ0000" anzugeben.</p> <p>Wenn ID 73 eVerordnung = "4" dann Unfalltag = "00000000"</p>	<p>(ID 74) eVerordnung (Unfalltag) <a href="#">KBV PR ERP Prescription</a></p> <p>MedicationRequest.extension:unfallinformationen(KBV_EX_ERP_Accident).extension:unfalltag.valueDate</p>	<p>Hinweis: Wenn mit dem E-Rezept der Quellwert "4 - Berufskrankheit" übermittelt (ZUP-05) und in Folge auf den Zielwert "1 - Arbeitsunfall" gemappt wird, so ist zwingend das Feld ZUP-27 mit dem Wert "00000000" zu belegen.</p>
<p>Beispiel Segmentzeile: ZUP+123456789+20210716+0+1+6+8+9+1+0+20210716+301234567+2+0+1+1+1+1+1+1+1+1+1+301234561+ Abc-123+123456789+123456789+20210716<sup>1</sup></p>									



Tabelle 1: Zielstruktur Edifact – ABRP-Daten (TA3)						E-Rezept Pfad- Angabe der Quellfelder			
TA3-Segment	TA3-Feldname	Format				Beispiel	Abbildungsregel	FHIR-Quelle	Bemerkungen
		Anz. Stellen	Dez. Stellen	Feld- Typ	Feld- Art				
KKZ-01	Korrekturkennzeichen	3		AN	M		Das gesamte Segment KKZ entfällt und wird nicht abgebildet.	Ohne Referenz	
KKZ-02	Arztfeld	3		AN	M		Das gesamte Segment KKZ entfällt und wird nicht abgebildet.	Ohne Referenz	
KKZ-03	Zeichenanzahl	..6		N	M		Das gesamte Segment KKZ entfällt und wird nicht abgebildet.	Ohne Referenz	

Tabelle 1: Zielstruktur Edifact – ABRP-Daten (TA3)						E-Rezept Pfad- Angabe der Quellfelder			
TA3-Segment	TA3-Feldname	Format				Beispiel	Abbildungsregel	FHIR-Quelle	Bemerkungen
		Anz. Stellen	Dez. Stellen	Feld-Typ	Feld-Art				
EFP-01	Einzelfallnachweis	3		AN	M	EFP	Festwert = EFP Nach einem ZUP-Segment folgt ein EFP-Segment.  Je nachdem ob weitere Abrechnungszeilen vorhanden sind können weitere EFP-Segmente folgen	(ID-Block 18) eAbgabedatensatz (Abrechnungszeile)  In Verbindung mit (ID-19) eAbgabedatensatz (Zähler Abrechnungszeile)	Je „Zähler Abrechnungszeile“ wird ein EFP-Segment erzeugt. (ID- 19) eAbgabedatensatz <a href="#">DAV_PR_ERP_Abrechnungszeilen</a>  Invoice.lineItem.sequence
EFP-02	Kennzeichen nach §4 der Verordnung nach §300 SGB V	8 oder 10		AN	M	10185934	1 zu 1 Übernahme  Hinweis: Die in der 8-stelligen Pharmazentralnummer enthaltene Prüfziffer muss mit dem Modulo-11-Verfahren konform sein.	(ID 20) eAbgabedatensatz (PZN_Sonderkennzeichen) <a href="#">DAV_PR_ERP_Abrechnungszeilen</a>  Das Quellelement ist dreigeteilt je nachdem um welche Art des Kennzeichens es sich handelt: Wenn PZN = <pre>Invoice.lineItem.chargeItemCodeableConcept.coding:PZN.code</pre> Wenn Sonderkennzeichen nach TA1= <pre>Invoice.lineItem.chargeItemCodeableConcept.coding:Sonderkennzeichen-TA1.code</pre> Wenn HilfsmittelNr. =	

								Invoice.linItem.chargeItemCodeableConcept.coding: Hilfsmittelnummer.code	
EFP-03	Anzahl Einheiten	..6		N	M	1	1 zu 1 Übernahme Ist der Quellewert initial oder = „0“ wird der Wert „1“ in das Zielfeld geschrieben.	(ID 22) eAbgabedatensatz (Faktor) <a href="#">DAV_PR_ERP_Abrechnungszuilen</a>	Invoice.linItem.priceComponent.factor
EFP-04	Betrag	..12	2	N	M	10,00	Berechnung: Bruttopreis (Quelle 1) abzüglich Kostenbetrag (Quelle 3) zu Kategorie 1 (sofern vorhanden) abzüglich Kostenbetrag (Quelle 3) zu Kategorie 2 (Quelle 2) (negative Werte sind nicht zulässig)  Fachliche Beispielrechnungen siehe Anhang 2	Quelle 1: (ID 23) eAbgabedatensatz (Bruttopreis) <a href="#">DAV_PR_ERP_Abrechnungszuilen</a>	Invoice.linItem.priceComponent.amount.value
								Quelle 2 (ID 26) eAbgabedatensatz (Kategorie) <a href="#">DAV_PR_ERP_Abrechnungszuilen</a>	Invoice.linItem.priceComponent.extension:Kostensversicherter(DAV_EX_ERP_KostenVersicherter).extension:Kategorie.valueCodeableConcept.coding.code
								Quelle 3 (ID 27) eAbgabedatensatz (Kostenbetrag) <a href="#">DAV_PR_ERP_Abrechnungszuilen</a>	

								Invoice.linItem.priceComponent.extension:Kostensversicherter(DAV_EX_ERP_KostenVersicherter).extension:Kostenbetrag.valueCodeableConcept.value	
EFP-05	Kennzeichentyp	1		AN	M	2	<p>Der Wert für das Zielfeld EFP-05 muss über das Hilfsquellfeld aus den 3 verschiedenen Quellpunkten zu EFP-02 gemappt werden.</p> <p>Wenn Endpunkt = PZN dann „2“</p> <div style="border: 1px solid black; padding: 2px;">Invoice.linItem.chargeItemCodeableConcept.coding:PZN.code</div> <p>Wenn Endpunkt = Sonderkennzeichen nach TA 1 dann „3“</p> <div style="border: 1px solid black; padding: 2px;">Invoice.linItem.chargeItemCodeableConcept.coding:Sonderkennzeichen-TA1.code</div> <p>Wenn Endpunkt = Hilfsmittelnr. dann „1“</p> <div style="border: 1px solid black; padding: 2px;">Invoice.linItem.chargeItemCodeableConcept.coding:Hilfsmittelnummer.code</div> <p>Hinweis: Kennzeichnet den Nummerstyp des Kennzeichens nach § 4 der Vereinbarung nach § 300 SGB V. Anzugeben ist der Schlüssel nach Abschnitt 8.2.11.</p>	<p>Ohne Referenz</p> <p>Hilfsquellfeld (ID 20)</p> <p>eAbgabedatensatz (PZN_Sonderkennzeichen)</p> <p><a href="#">DAV_PR_ERP_Abrechnungszeilen</a></p> <p>mit den vier verschiedenen Endpunkten (siehe links)</p>	
EFP-06	Nullposition	1		N	M	1	1 zu 1 Übernahme	<p>(ID 8)</p> <p>eAbrechnungsdatensatz (Positionstyp)</p> <p><a href="#">GKVSV_PR_ERP_eAbrechnungsdaten</a></p> <div style="border: 1px solid black; padding: 2px;">Invoice.linItem.extension:positionstyp.valueCodeableConcept.coding.code</div>	
EFP-07	Import	1		N	K	0	1 zu 1 Übernahme	<p>(ID 9)</p> <p>eAbrechnungsdatensatz</p>	

							Ist der Quellwert initial bleibt das Zielfeld leer.	(Kennzeichen zum Import) <a href="#">GKVSV_PR_ERP_eAbrechnungsdaten</a>  Invoice.lineItem.extension:import(GKVSV_EX_ERP_Import).valueCodeableConcept.coding.code	
EFP-08	PZN des Originals	8		AN	K	10185934	1 zu 1 Übernahme Dieses Feld muss angegeben werden, wenn EFP-07 = „1“ oder „2“. Es sind nur Ziffern 0 -9 zulässig. Hinweis: Die in der 8-stelligen Pharmazentralnummer enthaltene Prüfziffer muss mit dem Modulo-11-Verfahren konform sein.	(ID 10) eAbrechnungssatz (PZN des Originals für Importe) <a href="#">GKVSV_PR_ERP_eAbrechnungsdaten</a>  Invoice.lineItem.extension:import_pzn(GKVSV_EX_ERP_Import_PZN).valueCoding.code	
EFP-09	Abweichende Abgabe	1		N	M	0	Ist Block 28 „Zusatzattribut“ vorhanden, wird das Feld EFP-09 nach den Vorgaben nach Anhang 1 in diesem Dokument gefüllt:  Ist Block 28 „Zusatzattribut“ nicht gefüllt bzw. vorhanden, wird die Ziffer „0“ in das Feld EFP-09 übertragen.	Quelle 1 (ID-Block 28) eAbgabedatensatz (Zusatzattribut) <a href="#">DAV_PR_ERP_Abrechnungszeilen</a>  Invoice.lineItem.extension:Zusatzattribut(DAV_EX_ERP_Zusatzattribute).extension:ZusatzattributGruppeFuerGenehmigung  Quelle 2 (ID 29) eAbgabedatensatz (Gruppe) Invoice.lineItem.extension:Zusatzattribut(DAV_EX_ERP_Zusatzattribute).extension:ZusatzattributGruppeFuerGenehmigung.extension:Gruppe.valueCodeableConcept.coding.code	

								Quelle 3 (ID 30) eAbgabedatensatz (Schlüssel) Invoice.linItem.extension:Z usatzattribut(DAV_EX_ERP _Zusatzattribute). extension:ZusatzattributGru ppeFuerGenehmigung.exten sion:Schluessel.valueBoolea n	
EFP-10	Wirkstoffverordnung	1		AN	K	1	Wenn Schlüsselwert vorhanden und = „true“ „dann „2“ ins Zielfeld. In allen anderen Fällen „1“  Hinweis: Wertebereich des Zielfelds 1 = keine Wirkstoffverordnung 2 = Wirkstoffverordnung	(ID 30) eAbgabedatensatz (Schlüssel) <a href="#">DAV_PR_ERP_Abrechnun gszeilen</a>  Invoice.linItem.extension:Z usatzattribut(DAV_EX_ERP _Zusatzattribute).extension: ZusatzattributWirkstoffverord nung.extension:Schluessel.v alueBoolean  Hinweis: Der Wertebereich ist boolean und tritt in der Extension zum „Zusatzattrib Wirkstoffverordnung“ auf. Möglicher Wert = „true“ oder nicht vorhanden, wenn die Extension zum Zusatzattrib Wirkstoffverordnung fehlt.	
EFP-11	Mehrkosten Festbetrag	..12	2	N	K	2,50	Wenn der Wert (Kategorie) in Quelle 1 = „1“, erfolgt eine 1 zu 1 Übernahme. In allen anderen Fällen bleibt dass Zielfeld leer.  Mögliche Kategorie Werte für Quelle 1 sind: 0= Zuzahlung 1 = Mehrkosten 2 = Eigenbeteiligung künstl. Befruchtung	Quelle 1 (ID 26) eAbgabedatensatz (Kategorie) <a href="#">DAV_PR_ERP_Abrechnun gszeilen</a>  Invoice.linItem.priceCompo nent.extension:KostenVersic herter(DAV_EX_ERP_Koste nVersicherter).extension:Kat egorie.valueCodeableConce pt.coding.code	

								Quelle 2 (ID 27) eAbgabedatensatz (Kostenbetrag) <a href="#">DAV_PR_ERP_Abrechnungszeilen</a>  Invoice.lineItem.priceComponent.extension:KostenVersicherter(DAV_EX_ERP_KostenVersicherter).extension:Kostenbetrag.valueMoney.value	
EFP-12	Eigenbeteiligung künstliche Befruchtung	..12	2	N	K	5,00	Wenn der Wert (Kategorie) in Quelle 1 = „2“, erfolgt eine 1 zu 1 Übernahme. In allen anderen Fällen bleibt das Zielfeld leer.  Mögliche Kategorie Werte für Quelle 1 sind: 0= Zuzahlung 1 = Mehrkosten 2 = Eigenbeteiligung künstl. Befruchtung	Quelle 1 (ID 26) eAbgabedatensatz (Kategorie) <a href="#">DAV_PR_ERP_Abrechnungszeilen</a>  Invoice.lineItem.priceComponent.extension:KostenVersicherter(DAV_EX_ERP_KostenVersicherter).extension:Kategorie.valueCodeableConcept.coding.code  Quelle 2 (ID 27) eAbgabedatensatz (Kostenbetrag) <a href="#">DAV_PR_ERP_Abrechnungszeilen</a>  Invoice.lineItem.priceComponent.extension:KostenVersicherter(DAV_EX_ERP_KostenVersicherter).extension:Kostenbetrag.valueMoney.value	
EFP-13	Steuersatz	..5	2	N	M	19,00	1 zu 1 Übernahme	(ID 24) eAbgabedatensatz (Mehrwertsteuersatz)	

								<a href="#">DAV_PR_ERP_Abrechnungszeilen</a>	
								Invoice.linItem.priceComponent.extension:MwStSatz(DAV_EX_ERP_MwStSatz).valueDecimal	
EFP-14	Umsatzsteuer Betrag	..12	2	N	M	1,90	1 zu 1 Übernahme	(ID 11) eAbrechnungsdatensatz (Umsatzsteuer Betrag) <a href="#">GKVSV_PR_ERP_eAbrechnungsdaten</a>	
								Invoice.linItem.extension:vatValue(GKVSV_EX_ERP_VAT_VALUE).valueMoney.value	
EFP-15	Zuzahlung je Position	..12	2	N	(M)K	5,00	Wenn der Wert (Kategorie) in Quelle 1 = „0“, erfolgt eine 1 zu 1 Übernahme. Fehlt die Kategorie wird der Wert 0,00 in das Zielfeld geschrieben.  Mögliche Kategorie Werte für Quelle 1 sind: 0= Zuzahlung 1 = Mehrkosten 2 = Eigenbeteiligung künstl. Befruchtung  Hinweis: Mussfeld bei E-Rezept Kannfeld bei Papier-Rezept	Quelle 1 (ID 26) eAbgabedatensatz (Kategorie) <a href="#">DAV_PR_ERP_Abrechnungszeilen</a>  Invoice.linItem.priceComponent.extension:KostenVersicherter(DAV_EX_ERP_KostenVersicherter).extension:Kategorie.valueCodeableConcept.coding.code  Quelle 2 (ID 27) eAbgabedatensatz (Kostenbetrag) <a href="#">DAV_PR_ERP_Abrechnungszeilen</a>  Invoice.linItem.priceComponent.extension:KostenVersicherter(DAV_EX_ERP_Koste	



									nVersicherter).extension:Kostenbetrag.valueMoney.value
Beispiel Segmentzeile: EFP+10185934+1+10,00+2+1+0+10185934+0+1+2,50+5,00+19,00+1,90+5,00 <sup>1</sup>									

Tabelle 1: Zielstruktur Edifact – ABRP-Daten (TA3)						E-Rezept Pfad- Angabe der Quellfelder			
TA3-Segment	TA3-Feldname	Format				Beispiel	Abbildungsregel	FHIR-Quelle	Bemerkungen
		Anz. Stellen	Dez. Stellen	Feld-Typ	Feld-Art				
NPB-01	SV-Nettopreisberechnung	3		AN	M	NPB	Festwert = NPB  Das Segment „NPB“ ist ein KANN-Segment und wird für jedes Vorkommen der Quelle (Block 12) einmal erzeugt.  Block 12 kann bezogen auf eine Abrechnungszeile (EFP) n-fach vorkommen. Mehrere NPB-Segmente folgen dann direkt aufeinander.  Beispiel EFP+... NPB+R001+0,34' NPB+R003+2,34'  ...	<u>Quelle:</u> (ID-Block 12) eAbrechnungsdaten (Zu- und Abschläge) <a href="#">GKVSV PR ERP eAbrechnungsdaten</a>  <div style="border: 1px solid black; padding: 2px; width: fit-content;">Invoice.lineItem.priceComponent</div>	
NPB-02	Zu-/Abschlag	..20		AN	M	R003	1 zu 1 Übernahme	(ID 13) eAbrechnungsdatensatz (Zu-/Abschlag) <a href="#">GKVSV PR ERP eAbrechnungsdaten</a>  <div style="border: 1px solid black; padding: 2px; width: fit-content;">Invoice.lineItem.priceComponent.code.coding.code</div>  Hinweis: Der Wertebereich ist ein CodeSystem:	

								<a href="#">GKSVV_CS_ERP_ZuAbschl agKey</a> Mögliche Codes: R001 R003 R004 R005 R006 R007 R008 R009	
NPB-03	Betrag Zu-/Abschlag	..12		N	M	2,34	1 zu 1 Übernahme  Wenn Hilfsquelle = „deduction“ wird ein minus Zeichen vorangestellt.  Positive Zahlen erhalten kein Vorzeichen. Negative Zahlen erhalten ein vorangestelltes minus Zeichen. Beispiel „-2,34“	(ID 15) eAbrechnungsdatensatz (Betrag Zu-/Abschlag) <a href="#">GKSVV_PR_ERP_eAbrech nungsdaten</a> <div style="border: 1px solid black; padding: 2px;">Invoice.linItem.priceComponent.amount.value</div> Da negative Werte in NPB-03 mit einem vorangestellten Minus-Zeichen angegeben werden müssen, wurde vereinbart, dass auch die FHIR Quellwerte dieses Vorzeichen erhalten. Sollte dies nicht zutreffen, ist zur Bestimmung des Vorzeichens die nachfolgende Hilfsquelle zu benutzen.  Hilfsquelle (ID 14) eAbrechnungsdatensatz (Kennzeichen Zu-/Abschlag) <a href="#">GKSVV_PR_ERP_eAbrech nungsdaten</a> <div style="border: 1px solid black; padding: 2px;">Invoice.linItem.priceComponent.type</div>	

								Mögliche Werte für „Type“: surcharge = Zuschlag deduction = Abschlag	
Beispiel Segmentzeile: NPB+R003+2,34'									

Tabelle 1: Zielstruktur Edifact – ABRP-Daten (TA3)						E-Rezept Pfad- Angabe der Quellfelder			
TA3-Segment	TA3-Feldname	Format				Beispiel	Abbildungsregel	FHIR-Quelle	Bemerkungen
		Anz. Stellen	Dez. Stellen	Feld-Typ	Feld-Art				
SRD-01	Rechnungsdaten	3		AN	M	SRD	Festwert = SRD  Das Segment „SRD“ ist ein KANN-Segment und wird nur erzeugt, wenn Inhaltliche Werte vorliegen. Es kann je Abrechnungszeile (also je EFP) nur einmal vorkommen. Inhaltliche Werte liegen dann vor, wenn Quelle 1 vorhanden und Quelle 2 = „14“ ist.	Quelle 1 (ID-Block 28) eAbgabedatensatz (Zusatzattribut) <a href="#">DAV_PR_ERP_Abrechnungszeilen</a>  Invoice.lineitem.extension:Zusatzattribut(DAV_EX_ERP_Zusatzattribute).extension:ZusatzattributGruppeTarifkennzeichen  Quelle 2 (ID 29) eAbgabedatensatz (Gruppe)  Invoice.lineitem.extension:Zusatzattribut(DAV_EX_ERP_Zusatzattribute).extension:ZusatzattributGruppeTarifkennzeichen.extension:Gruppe.valueCodeableConcept.coding.code	Gruppe „14“ (AC/TK) im eAbgabedatensatz
SRD-02	Leistungserbringergruppe  - Abrechnungscode - Tarifkennzeichen	1 5		N N	M M	8:99100	Das Zielfeld ist eine Datenelementgruppe, bestehend aus Abrechnungscode und Tarifkennzeichen, getrennt mit einem Doppelpunkt. Der Doppelpunkt zählt nicht als eigene Stelle.	Quelle 1 (ID 34) eAbgabedatensatz (Tarifkennzeichen) Stellen 1-2 des Tarifkennzeichens für die Gruppe 14 <a href="#">DAV_PR_ERP_Abrechnungszeilen</a>	

							<p>Der Wert für das Zielfeld setzt sich aus einem Festwert „8.“ und einer 5-stelligen Ziffernfolge (Quelle 1+ Quelle 2) zusammen.</p> <p>Mapping wie folgt:</p> <ul style="list-style-type: none"> <li>- Abrechnungscode = Festwert „8.“</li> <li>- Tarifkennzeichen = Wert aus Quelle 1 gefolgt von Wert aus Quelle 2</li> </ul>	<p>Invoice.lineItem.extension:Zusatzattribut(DAV_EX_ERP_Zusatzattribute).Extension.extension:ZusatzattributGruppeTarifkennzeichen.extension:Tarifkennzeichen.CodeableConcept.coding.code</p> <p>Quelle 2 (ID 35) eAbgabedatensatz (Kennzeichen für Sondertarif) Stellen 3-5 des Tarifkennzeichens für die Gruppe 14 <a href="#">DAV PR ERP Abrechnungszuweisungen</a></p> <p>Invoice.lineItem.extension:Zusatzattribut(DAV_EX_ERP_Zusatzattribute).Extension.extension:ZusatzattributGruppeTarifkennzeichen.extension:KennzeichenSondertarif.valueString</p>
Beispiel Segmentzeile: SRD+8:99100'								

Tabelle 1: Zielstruktur Edifact – ABRP-Daten (TA3)						E-Rezept Pfad-Angabe der Quellfelder			
TA3-Segment	TA3-Feldname	Format				Beispiel	Abbildungsregel	FHIR-Quelle	Bemerkungen
		Anz. Stellen	Dez. Stellen	Feld-Typ	Feld-Art				
SKZ-01	Kostenzusage	3		AN	M	SKZ	Festwert = SKZ  Das Segment „SKZ“ ist ein KANN-Segment und wird nur erzeugt, wenn Inhaltliche Werte vorliegen. Es kann je Abrechnungszeile (also je EFP) nur einmal vorkommen.	Quelle 1 (ID-Block 28) eAbgabedatensatz (Zusatzattribut) <a href="#">DAV PR ERP Abrechnungszuweisungen</a>	Gruppe „13“ (Genehmigungen) im eAbgabedatensatz

							Inhaltliche Werte liegen dann vor, wenn Quelle 1 vorhanden und Quelle 2 = „13“ und Quelle 3 = „true“ ist.	<p>Invoice.linItem.extension:Zusatzattribut(DAV_EX_ERP_Zusatzattribute).extension:ZusatzattributGruppeFuerGenehmigung</p> <p>Quelle 2 (ID 29) eAbgabedatensatz (Gruppe) Invoice.linItem.extension:Zusatzattribut(DAV_EX_ERP_Zusatzattribute).extension:ZusatzattributGruppeFuerGenehmigung.extension:Gruppe.valueCodeableConcept.coding.code</p> <p>Quelle 3 (ID 30) eAbgabedatensatz (Schlüssel) Invoice.linItem.extension:Zusatzattribut(DAV_EX_ERP_Zusatzattribute).extension:ZusatzattributGruppeFuerGenehmigung.extension:Schlüssel.valueBoolean</p>	
SKZ-02	Genehmigungsnummer	..20		AN	M	ABC-12345	Es werden maximal die ersten 20 Zeichen von der Quelle in das Zielfeld übernommen.	<p>(ID 31) eAbgabedatensatz (Dokumentation Apotheke) <a href="#">DAV_PR_ERP_Abrechnungszeilen</a></p> <p>Invoice.linItem.extension:Zusatzattribut(DAV_EX_ERP_Zusatzattribute).extension:ZusatzattributGruppeFuerGenehmigung.extension:DokumentationFreitext.valueString</p>	
SKZ-03	Datum der Genehmigung	8 (JJJMMTT)		N	K	20210701	Der Quellwert liegt im Format JJJ-MM-TT vor. Bindestriche entfernen.	<p>(ID 32) eAbgabedatensatz (Datum Dokumentation) <a href="#">DAV_PR_ERP_Abrechnungszeilen</a></p>	

									Invoice.lineItem.extension:Z usatzattribut(DAV_EX_ERP _Zusatzattribute).extension: ZusatzattributGruppeFuerG enehmigung.extension:Dat m.valueDate	
Beispiel Segmentzeile: SKZ+ABC-12345+20210701 <sup>1</sup>										



Tabelle 1: Zielstruktur Edifact – ABRP-Daten (TA3)						E-Rezept Pfad- Angabe der Quellfelder			
TA3-Segment	TA3-Feldname	Format				Beispiel	Abbildungsregel	FHIR-Quelle	Bemerkungen
		Anz. Stellen	Dez. Stellen	Feld-Typ	Feld-Art				
BES-01	Betrags-Summen	3		AN	M	BES	Festwert = BES Das BES-Segment folgt entweder nach dem letzten EFP-Segment oder aber nach einem der optional verfügbaren Segmente NPB, SRD, oder SKZ.	Ohne Referenz	Bei Rezepten ohne Zusatzdaten (Z-Segmente) bildet das BES-Segment den Abschluss eines TA7-RezeptBundles. Es folgt dann ein UNT-Segment. Bei Rezepten mit Zusatzdaten (Z-Segmenten) folgen nach dem BES-Segment weitere Rezeptinformationen in nachfolgenden Z-Segmenten. In diesem Fall folgt dann das UNT-Segment nicht auf BES sondern auf das letzte Z-Segment.
BES-02	Betrag	..12	2	N	M	10,00	Gesamt Brutto (Quelle 1) abzüglich Summe der Kostenbeträge aller Abrechnungszeilen (Quelle 3) zu den Kategorien 1 und 2 (Quelle 2)	Quelle 1: (ID 7) eAbgabedatensatz (Gesamt Brutto) <a href="#">DAV_PR_ERP_Abrechnungszeilen</a>  Invoice.totalGross.value  Quelle 2	Entspricht Summe aller EFP-04

								<p>(ID 26) eAbgabedatensatz (Kategorie) <a href="#">DAV_PR_ERP_Abrechnungszeilen</a></p> <p>Invoice.linItem.priceComponent.extension:Kostensicherter(DAV_EX_ERP_KostenVersicherter).extension:Kategorie.valueCodeableConcept.coding.code</p> <p>Quelle 3 (ID 27) eAbgabedatensatz (Kostenbetrag) <a href="#">DAV_PR_ERP_Abrechnungszeilen</a></p> <p>Invoice.linItem.priceComponent.extension:Kostensicherter(DAV_EX_ERP_KostenVersicherter).extension:Kostenbetrag.valueMoney.value</p>	
BES-03	Betrag	..12	2	N	M	5,00	1 zu 1 Übernahme	<p>(ID 6) eAbgabedatensatz (Gesamt Zuzahlung) <a href="#">DAV_PR_ERP_Abrechnungszeilen</a></p> <p>Invoice.totalGross.extension:Gesamtzuzahlung(DAV_EX_ERP_Gesamtzuzahlung).valueMoney.value</p>	
Beispiel Segmentzeile: BES+10,00+5,00'									

Tabelle 1: Zielstruktur Edifact – ABRP-Daten (TA3)						E-Rezept Pfad- Angabe der Quellfelder									
TA3-Segment	TA3-Feldname	Format				Beispiel	Abbildungsregel	FHIR-Quelle	Bemerkungen						
		Anz. Stellen	Dez. Stellen	Feld-Typ	Feld-Art										
ZDR-01	Zusatzdaten	3		AN	M	ZDR	Festwert = ZDR  Das Segment „ZDR“ ist ein KANN-Segment, muss aber beim ersten Auftreten von Block 41 „Zusatzdaten Herstellung“ im eAbgabedatensatz genau einmal je Rezept erzeugt werden. Aus dem ersten Block 41 werden dann weitere Subsegmente zu dem ZDR erzeugt (ZDC, ZDP,ZDB)  Ein ZDR kann je Rezept also nur einmal vorkommen.  Dementgegen kann der Block 41 eAbgabedatensatz (Zusatzdaten Herstellung) je Rezept mehrfach vorkommen. Jedes weitere Vorkommen von Block 41 erzeugt dann jedoch nur noch die Subsegmente ZDC / ZDP /ZDB.	(ID-Block 41) eAbgabedatensatz (Zusatzdaten Herstellung) <a href="#">DAV PR ERP Zusatzdaten Herstellung</a>  MedicationDispense							
							<table border="1"> <thead> <tr> <th>FHIR-Quelle</th> <th>EDIFACT-Ziel</th> </tr> </thead> <tbody> <tr> <td>1. Block 41</td> <td>ZDR ZDC Es folgen ggfls. ZDP, ZDB Segmente</td> </tr> <tr> <td>2. Block 41</td> <td>ZDC Es folgen ggfls. ZDP,</td> </tr> </tbody> </table>	FHIR-Quelle	EDIFACT-Ziel	1. Block 41	ZDR ZDC Es folgen ggfls. ZDP, ZDB Segmente	2. Block 41	ZDC Es folgen ggfls. ZDP,		
FHIR-Quelle	EDIFACT-Ziel														
1. Block 41	ZDR ZDC Es folgen ggfls. ZDP, ZDB Segmente														
2. Block 41	ZDC Es folgen ggfls. ZDP,														

							<table border="1"> <tr> <td></td> <td>ZDB Segmente</td> </tr> <tr> <td>3. Block 41</td> <td>ZDC Es folgen ggfls. ZDP, ZDB Segmente</td> </tr> <tr> <td>Usw.</td> <td></td> </tr> </table>		ZDB Segmente	3. Block 41	ZDC Es folgen ggfls. ZDP, ZDB Segmente	Usw.			
	ZDB Segmente														
3. Block 41	ZDC Es folgen ggfls. ZDP, ZDB Segmente														
Usw.															
ZDR-02	Hash	40		N	M	0000000000000000 0000000000000000 00000000	Die Übermittlung des Hashwertes ist in FHIR nicht vorgesehen und wird durch den Konverter als Festwert mit 40 x 0 vorgegeben.	Ohne Referenz							
ZDR-03	IK	9		N	M	301234567	1 zu 1 Übernahme	(ID 10) eAbgabedatensatz (Apotheken-IK) <a href="#">DAV_PR_ERP_Apotheke</a>  Organization.identifier.value							
ZDR-04	Transaktionsnummer	9		N	M	000000000	Die Übermittlung der Transaktionsnummer ist in FHIR nicht vorgesehen und wird durch den Konverter als Festwert mit 9 x 0 vorgegeben.	Ohne Referenz							
ZDR-05	Datum-Uhrzeit  Datum Uhrzeit Millisekunden	19 (JJJMMTT:HH MMSS:mmm)  8 6 3		N N N	M M M	20210731:161700:00  20210731 161700 000 (Festwert)	Der Quellwert liegt im Format JJJJ-MM-TT bzw. HH-MM vor. Bindestriche entfernen.  Da in der Quelle die Angaben zu Sekunde und Millisekunde fehlen, werden diese Angaben durch den Konverter mit folgenden Festwerten hinzugefügt. Sekunden = „00“	Vorgabe: Dieses Datum / Zeitpunkt darf nicht früher sein als ZDC-04  (ID 4) TA7-Struktur (Erstelldatum)  <a href="#">GKVSV_PR_TA7_Sammelrechnung_Bundle</a>							



							<table border="1"> <tr> <td></td> <td>2</td> <td>ZDC</td> </tr> <tr> <td rowspan="2">2</td> <td>1</td> <td>ZDC</td> </tr> <tr> <td>2</td> <td>ZDC</td> </tr> <tr> <td rowspan="3">3</td> <td>1</td> <td>ZDC</td> </tr> <tr> <td>2</td> <td>ZDC</td> </tr> <tr> <td>3</td> <td>ZDC</td> </tr> </table> <p>Jeder Zähler bei Quelle 2 erzeugt ein neues ZDC-Segment. Für diese Beispiel also 7 ZDC-Segmente. Die Übernahme in die ABRP-Struktur, also die Erzeugung eines ZDC-Segments erfolgt in der Reihenfolge der laufenden Nummer, über beide Quellen. Also bezogen auf das Beispiel 1-1, 1-2, 2-1, 2-2, 3-1, 3-2, 3-3</p>		2	ZDC	2	1	ZDC	2	ZDC	3	1	ZDC	2	ZDC	3	ZDC	<a href="#">DAV_PR_ERP_Zusatzdaten Einheit</a>  Invoice.extension:ZaehlerEinheit(DAV_EX_ERP_Zaehler).valuePositiveInt	
	2	ZDC																						
2	1	ZDC																						
	2	ZDC																						
3	1	ZDC																						
	2	ZDC																						
	3	ZDC																						
ZDC-02	Schlüssel zur Herstellung und zum Herstellenden	1		N	M	2	<p>Das Mapping folgt dem Wertebereich nach Tabelle 8.2.27 der TA3 und ist wie folgt vorzunehmen:</p> <p>Wenn Quelle 1 = „1“ und Quelle 2 hat Datentyp 1, dann wird die Ziffer „3“ ins Zielfeld geschrieben.</p> <p>Wenn Quelle 1 = „1“ und Quelle 2 hat Datentyp 2, dann wird die Ziffer „1“ ins Zielfeld geschrieben.</p> <p>Wenn Quelle 1 = „2“ und Quelle 2 hat Datentyp 1, =dann wird die Ziffer „4“ ins Zielfeld geschrieben.</p> <p>Wenn Quelle 1 = „2“ und Quelle 2 hat Datentyp 2, dann wird die Ziffer „2“ ins Zielfeld geschrieben.</p>	<p><b>Quelle 1</b> (ID 42) eAbgabedatensatz (Schlüssel zur Herstellung und zum Herstellenden) <a href="#">DAV_PR_ERP_Zusatzdaten Herstellung</a></p> <p>MedicationDispense.perform er.function.coding.code</p> <p>Der Wertebereich der Quelle ist ein Codesystem: <a href="#">DAV_CS_ERP_Zusatzdaten HerstellungHerstellerSchlüssel</a></p> <p>Mögliche Werte:</p> <p>1 = Eigenfertigung (Abrechnende Apotheke ist auch Hersteller) 2 = Fremdfertigung (Abrechnende Apotheke ist nicht Hersteller)</p>																

								<p><b>Quelle 2</b> (ID 43) eAbgabedatensatz (Kennzeichen des Herstellenden) <a href="#">DAV PR ERP Zusatzdaten Herstellung</a></p> <p>Datentyp 1 (IK-Nummer) MedicationDispense.performer.actor.identifizier:IK-Nummer.value</p> <p>Datentyp 2 (DAV-Hersteller) MedicationDispense.performer.actor.identifizier:DAV-Herstellerschluessel.value</p>	
ZDC-03	Kennzeichen des Herstellenden	9		N	M	123456786	1 zu 1 Übernahme aus dem Datentyp der einen Wert trägt.	<p>(ID 43) eAbgabedatensatz (Kennzeichen des Herstellenden) <a href="#">DAV PR ERP Zusatzdaten Herstellung</a></p> <p>Datentyp 1 (IK-Nummer) MedicationDispense.performer.actor.identifizier:IK-Nummer.value</p> <p>Datentyp 2 (DAV-Hersteller) MedicationDispense.performer.actor.identifizier:DAV-Herstellerschluessel.value</p>	
ZDC-04	Herstellungsdatum und Zeitpunkt der Herstellung	13 (JJJJMMTT:HH MM)		N	M	20210716:123405	<p>Ab der TA7 Version 002 kann der Quellwert in zwei unterschiedlichen Formaten Vorliegen. Dies führt zu zwei unterschiedlichen Mappingregeln.</p> <p>Um zu entscheiden, welche der beiden nachfolgend aufgeführten Mappingregeln anzuwenden ist,</p>	<p>Hilfsquelle: (ID 5) eAbgabedatensatz (Abgabedatum) <a href="#">DAV PR ERP Abgabeformationen</a> MedicationDispense.whenHandedOver</p>	

						<p>muss der Konverter vorab das Abgabedatum aus der Hilfsquelle (ID5) des eAbgabedatensatz auslesen.</p> <p><b>Mappingregel 1:</b> Anzuwenden wenn Abgabedatum aus Hilfsquelle (ID5) &lt; 01.07.2022 (Diese Mappingregel entspricht der aktuell implementierten.)</p> <p><b>Regel zu 1:</b> Der Quellwert liegt im Format JJJJ-MM-TT bzw. HH-MM vor. Bindestriche entfernen. Datum und Uhrzeit werden mit Doppelpunkt getrennt.</p> <p><b>Mappingregel 2:</b> Anzuwenden wenn Abgabedatum aus Hilfsquelle (ID5) ≥ 01.07.2022</p> <p>Der Quellwert liegt im Format ISO 8601 vor. z.B. YYYY-MM-DDTHH:MM:00Z</p> <p>Dieses Format kann neben der Datums- und Zeitangabe noch zusätzlich eine Zeitzoneangabe mit sich führen. Da die Zeitzoneangabe unterschiedliche Ausprägungen haben kann, darf diese hier nicht weiter beachtet werden.</p> <p>Aus diesem Grund darf der Konverter nur die ersten 16 Stellen der Quelle (YYYY-MM-DDTHH:MM) interpretieren.</p> <p><b>Regel zu 2:</b> Die ersten 16 Stellen werden aus der Quelle übernommen, (YYYY-MM-DDTHH:MM), Bindestriche und Doppelpunkt werden entfernt, (YYYYMMDDTHHMM), der Buchstabe „T“ wird durch einen Doppelpunkt ersetzt, (YYYYMMDD:HHMM). Der jetzt vorliegende Wert entspricht dem</p>	<p>(ID 44) eAbgabedatensatz (Herstellungsdatum und Zeitpunkt der Herstellung) <a href="#">DAV PR ERP Zusatzdaten Herstellung</a></p> <p>MedicationDispense.whenPrepared</p>	
--	--	--	--	--	--	----------------------------------------------------------------------------------------------------------------------------------------------------------------------------------------------------------------------------------------------------------------------------------------------------------------------------------------------------------------------------------------------------------------------------------------------------------------------------------------------------------------------------------------------------------------------------------------------------------------------------------------------------------------------------------------------------------------------------------------------------------------------------------------------------------------------------------------------------------------------------------------------------------------------------------------------------------------------------------------------------------------------------------------------------------------------------------------------------------------------------------------------------------------------------------------------------------------------------------------------------------------	-------------------------------------------------------------------------------------------------------------------------------------------------------------------------------------	--



							Zielformat und wird in das Zielfeld übernommen.		
ZDC-05	Zähler	..2		N	M	1	1 zu 1 Übernahme	(ID 45) eAbgabedatensatz (Zähler Herstellung) <a href="#">DAV PR ERP Zusatzdaten Herstellung</a>  MedicationDispense.extension:ZaehlerHerstellung(DAV-EX-ERP-Zaehler).valuePositiveInt	
ZDC-06	Anzahl	..2		N	M	1	1 zu 1 Übernahme	(ID 47) eAbgabedatensatz (Zähler Einheit)	

Beispiel Segmentzeile: ZDC+2+123456786+20210716:123405+1+1'

Tabelle 1: Zielstruktur Edifact – ABRP-Daten (TA3)							E-Rezept Pfad- Angabe der Quellfelder		
TA3-Segment	TA3-Feldname	Format				Beispiel	Abbildungsregel	FHIR-Quelle	Bemerkungen
		Anz. Stellen	Dez. Stellen	Feld-Typ	Feld-Art				
ZDP-01	Zusatzdaten Pharmazentralnummer	3		AN	M	ZDP	Festwert = ZDP  Nach einem ZDC-Segment können 1-99 ZDP-Segmente folgen. Je „Zähler Abrechnungsposition“ wird ein ZDP-Segment erzeugt.  Die Anordnung innerhalb der Nachricht erfolgt direkt unterhalb des zugehörigen ZDC-Segments.	(ID 49) eAbgabedatensatz (Zähler Abrechnungsposition) <a href="#">DAV PR ERP Zusatzdaten Einheit</a>  Invoice.lineItem.sequence	
ZDP-02	PZN	8		AN	M	08998736	1 zu 1 Übernahme aus dem Endpunkt der einen Wert trägt.	(ID 50) eAbgabedatensatz (PZN_Sonderkennzeichen)	

							Wert muss dem Modulo 11 Prüfverfahren entsprechen	<a href="#">DAV_PR_ERP_Zusatzdaten Einheit</a>  Endpunkt 1 (PZN) Invoice.lineItem.chargeItem.CodeableConcept.coding:PZN.code  Endpunkt 2 (Sonderkennzeichen) Invoice.lineItem.chargeItem.CodeableConcept.coding:Sonderkennzeichen-TA1.code	
ZDP-03	Faktorkennzeichen	2		AN	M	11	1 zu 1 Übernahme	(ID 52) eAbgabedatensatz (Faktorkennzeichen) <a href="#">DAV_PR_ERP_Zusatzdaten Einheit</a>  Invoice.lineItem.priceComponent.extension:Faktorkennzeichen(DAV_EX_ERP_ZusatzdatenFaktorkennzeichen).valueCodableConcept.coding.code  Der Wertebereich ist ein CodeSystem <a href="#">DAV_CS_ERP_Zusatzdaten EinheitFaktorkennzeichen</a>	
ZDP-04	Faktor	..13	6	N	M	1000,000000	Die Abbildungsregel richtet sich nach dem Abgabedatum aus Quelle 2. und somit ergeben sich 2 Fälle.  <b>Fall 1: (Abgabedatum &lt;01.07.2022)</b>  Wenn Wert aus Quelle 2 kleiner 20220701 ist, darf keine etwaig vorkommende Nachkommastelle und kein Dezimaltrenner in die TA3 Datei übernommen werden.	Quelle 1: (ID 53) eAbgabedatensatz (Faktor) <a href="#">DAV_PR_ERP_Zusatzdaten Einheit</a>  Invoice.lineItem.priceComponent.factor  Quelle 2:	

							<p>Übernahme des Wertes aus Quelle 1. Sofern in der Quelle 1 Nachkommastellen oder ein Dezimaltrenner vorhanden sind, darf der Konverter diese nicht übernehmen</p> <p>Beispiel: ID53: 1.000 -&gt; TA3: 1 ID53: 1 -&gt; TA3: 1</p> <p><b>Fall 2:(Abgabedatum ≥ 01.07.2022)</b></p> <p>Wenn Wert aus Quelle 2 größer / gleich 20220701 ist, müssen immer 6 Nachkommastellen so wie ein Dezimaltrenner in die TA3 Datei geschrieben werden.</p> <p>Übernahme des Wertes aus Quelle 1. Sofern in der Quelle 1 weniger als 6 Nachkommastellen vorhanden sind, ergänzt der Konverter diese einschließlich des Dezimaltrenners.</p> <p>Beispiel: ID53: 1.000 -&gt; TA3: 1,000000 ID53: .20 -&gt; TA3: ,200000 ID53: 1 -&gt; TA3: 1,000000 ID53: 1.9999 -&gt; TA3: 1,999900 ID53: 1.123456 -&gt; TA3: 1,123456</p>	<p>(ID 5) eAbgabedatensatz (Abgabedatum) <a href="#">DAV_PR_ERP_Abgabeinformationen</a> MedicationDispense.whenHandedOver</p>	
ZDP-05	Preiskennzeichen	2		AN	M	11	1 zu 1 Übernahme	<p>(ID 54) eAbgabedatensatz (Preiskennzeichen) <a href="#">DAV_PR_ERP_ZusatzdatenEinheit</a></p> <p>Invoice.lineItem.priceComponent.extension:Preiskennzeichen(DAV_EX_ERP_ZusatzdatenPreiskennzeichen).val</p>	

								ueCodeableConcept.coding.code  Der Wertebereich ist ein CodeSystem <a href="#">DAV_CS_ERP_ZusatzdatenEinheitPreiskennzeichen</a>	
ZDP-06	Preis	..12	2	N	M	10,00	1 zu 1 Übernahme	(ID 55) eAbgabedatensatz (Preis) <a href="#">DAV_PR_ERP_ZusatzdatenEinheit</a>  Invoice.lineItem.priceComponent.amount.value	
ZDP-07	Verwurf geprüft	1		N	K	1	1 zu 1 Übernahme	(ID 23) eAbrechnungsdatensatz (Verwurf geprüft) <a href="#">GKVSV_PR_ERP_eAbrechnungsdaten</a>  Invoice.extension:zusatzdatenHerstellung(GKVSV_EX_ERP_ZusatzdatenHerstellung).extension:einheit.extension:abrechnungsposition.extension:verwurf_geprueft.valueCodeableConcept.coding.code  Der Wertebereich ist CodeSystem <a href="#">GKVSV_CS_ERP_Verwurf</a>	
Beispiel Segmentzeile: ZDP+08998736+11+1000,000000+11+10,00+1'									

Tabelle 1: Zielstruktur Edifact – ABRP-Daten (TA3)						E-Rezept Pfad- Angabe der Quellfelder			
TA3-Segment	TA3-Feldname	Format				Beispiel	Abbildungsregel	FHIR-Quelle	Bemerkungen
		Anz. Stellen	Dez. Stellen	Feld-Typ	Feld-Art				
ZDB-01	Zusatzdaten zur SV-Nettopreisberechnung bei parenteralen Zubereitungen	3		AN	M	ZDB	<p>Festwert = ZDB</p> <p>Das Segment „ZDB“ ist ein KANN-Segment und wird für jedes Vorkommen der Quelle (Block 24) einmal erzeugt.</p> <p>Die einem ZDP zugeordneten ZDB-Segmente sind direkt unterhalb des jeweiligen ZDP-Segmentes einzufügen</p> <p>Block 24 kann bezogen auf eine Abrechnungsposition (ZDP) n-fach vorkommen. Mehrere ZDB-Segmente folgen dann direkt aufeinander.</p> <p>Beispiel ZDP+... ZDB+R002+0,34' ZDB+R003+-4,38' ... ZDP+... ZDB+R002+0,34'</p>	<p><u>Quelle:</u> (ID-Block 24) eAbrechnungsdaten (Zu- und Abschläge auf Zusatzdaten) <a href="#">GKVSV PR ERP eAbrechnungsdaten</a></p> <p>Invoice.extension:zusatzdatenHerstellung</p>	
ZDB-02	Zu-/Abschlag	..20		AN	M	R003	1 zu 1 Übernahme	<p>(ID 25) eAbrechnungsdatensatz (Zu-/Abschlag) <a href="#">GKVSV PR ERP eAbrechnungsdaten</a></p>	

								<p>Invoice.extension:zusatzdatenHerstellung(GKVSV_EX_ERP_ZusatzdatenHerstellung).extension:einheit.extension:abrechnungsposition.extension:zuAbschlaegeZusatzdaten.extension:zuAbschlagCode.valueCodeableConcept.coding.code</p> <p>Hinweis: Der Wertebereich ist ein CodeSystem:  <a href="#">GKVSV CS ERP ZuAbschlagKey</a></p> <p>Mögliche Codes:  R001  R003  R004  R005  R006  R007  R008  R009</p>
ZDB-03	Betrag	..12		N	M	-4,38	<p>1 zu 1 Übernahme</p> <p>Wenn Hilfsquelle = „deduction“ wird ein minus Zeichen vorangestellt.</p> <p>Positive Zahlen erhalten kein Vorzeichen.  Negative Zahlen erhalten ein vorangestelltes minus Zeichen.  Beispiel „-4,38“</p>	<p>(ID 27)  eAbrechnungsdatensatz (Betrag Zu-/Abschlag)  <a href="#">GKVSV PR ERP eAbrechnungsdaten</a></p> <p>Invoice.extension:zusatzdatenHerstellung(GKVSV_EX_ERP_ZusatzdatenHerstellung).extension:einheit.extension:abrechnungsposition.extension:zuAbschlaegeZusatzdaten.extension:zuAbschlagBetrag.valueMoney.value</p> <p>Da negative Werte in ZDB-03 mit einem vorangestellten Minus-</p>

								<p>Zeichen angegeben werden müssen, wurde vereinbart, dass auch die FHIR Quellwerte dieses Vorzeichen erhalten. Sollte dies nicht zutreffen, ist zur Bestimmung des Vorzeichens die nachfolgende Hilfsquelle zu benutzen.</p> <p>Hilfsquelle (ID 26) eAbrechnungsdatensatz (Kennzeichen Zu-/Abschlag) <a href="#">GKVSV PR ERP eAbrechnungsdaten</a></p> <p>Invoice.extension:zusatzdatenHerstellung(GKVSV_EX_ERP_ZusatzdatenHerstellung).extension:einheit.extension:abrechnungsposition.extension:zuAbschlaegeZusatzdaten.extension:zuAbschlagKennzeichen.valueCode</p> <p>Mögliche Werte für „Kennzeichen Zu-/Abschlag“: surcharge = Zuschlag deduction = Abschlag</p>	
Beispiel Segmentzeile: ZDB+R003+-4,38 <sup>1</sup>									

Tabelle 1: Zielstruktur Edifact – ABRP-Daten (TA3)							E-Rezept Pfad- Angabe der Quellfelder		
TA3-Segment	TA3-Feldname	Format				Beispiel	Abbildungsregel	FHIR-Quelle	Bemerkungen
		Anz. Stellen	Dez. Stellen	Feld- Typ	Feld- Art				
UNT-01	Kennung	3		AN	M	UNT	Festwert = UNT Bei Rezepten ohne Zusatzdaten (Z-Segmenten) folgt nach einem BES-Segment das UNT-Segment und bildet damit den Abschluss einer Nachricht. Bei Rezepten mit Zusatzdaten (Z-Segmenten) wird das UNT-Segment nicht nach BES sondern nach dem letzten Z-Segment eingefügt.	Ohne Referenz	



UNT-02	Anzahl Segmente Nachrichtentyp	..6		N	M	15	Anzahl der Segmente von UNH bis UNT (einschl. UNH und UNT), führende Nullen werden nicht dargestellt.	Ohne Referenz	
UNT-03	Nachrichtenreferenz	14		AN	M	3012345670000 1	Inhalt identisch mit UNH-02	Ohne Referenz	
Beispiel Segmentzeile: UNT+15+30123456700001'									

Tabelle 1: Zielstruktur Edifact – ABRP-Daten (TA3)								E-Rezept Pfad- Angabe der Quellfelder	
TA3-Segment	TA3-Feldname	Format				Beispiel	Abbildungsregel	FHIR-Quelle	Bemerkungen
		Anz. Stellen	Dez. Stellen	Feld- Typ	Feld- Art				
UNZ-01	Kennung	3		AN	M	UNZ	Festwert = UNZ Nach dem letzten UNT-Segment innerhalb einer Datei folgt das UNZ- Segment. Das UNZ-Segment bildet den Abschluss der Datei.	Ohne Referenz	
UNZ-02	Anzahl Nachrichtentypen Datei	..6		N	M	1	Anzahl aller UNH's in der Datei. Führende Nullen werden nicht dargestellt.	Ohne Referenz	

UNZ-03	Dateinummer	5		AN	M	00001	Inhalt identisch mit UNB-06	Ohne Referenz	
Beispiel Segmentzeile: UNZ+1+00001'									

## Anhang 1: Mappingregeln zu Datenelement EFP-09

	Gruppe 1 (Markt)	Gruppe 2 (Rabattvertragserfüllung)	Gruppe 3 (Preisgünstiges FAM)	Gruppe 4 (Import-FAM)	Gruppe 6 (Wunscharzneimittel)	EFP-09
Schlüssel	X <sup>1</sup>	X <sup>2</sup>	X <sup>2</sup>	X <sup>2</sup>	1	7
	0 = nicht betroffen	X	X	X	X	X
	1 = Generika	0= nicht relevant	1= ja, abgegeben	X	leer	1
	1 = Generika	0= nicht relevant	2= nein, Nicht-Verfügbarkeit	X	leer	3
	1 = Generika	0= nicht relevant	3= nein, dringender Fall	X	leer	6
	1 = Generika	0= nicht relevant	4= nein, sonstige Bedenken	X	leer	9
	1 = Generika	1= ja, abgegeben	X	X	leer	1
	1 = Generika	2= nein, Nicht-Verfügbarkeit	1= ja, abgegeben	X	leer	2
	1 = Generika	2= nein, Nicht-Verfügbarkeit	2= nein, Nicht-Verfügbarkeit	X	leer	4
	1 = Generika	2= nein, Nicht-Verfügbarkeit	3= nein, dringender Fall	X	leer	6
	1 = Generika	2= nein, Nicht-Verfügbarkeit	4= nein, sonstige Bedenken	X	leer	9
	1 = Generika	3= nein, dringender Fall	1= ja, abgegeben	X	leer	5
	1 = Generika	3= nein, dringender Fall	2= nein, Nicht-Verfügbarkeit	X	leer	6
	1 = Generika	3= nein, dringender Fall	3= nein, dringender Fall	X	leer	6
	1 = Generika	3= nein, dringender Fall	4= nein, sonstige Bedenken	X	leer	6
	1 = Generika	4 nein, sonstige Bedenken	1= ja, abgegeben	X	leer	8
	1 = Generika	4 nein, sonstige Bedenken	2= nein, Nicht-Verfügbarkeit	X	leer	9
	1 = Generika	4 nein, sonstige Bedenken	3= nein, dringender Fall	X	leer	9
	1 = Generika	4 nein, sonstige Bedenken	4= nein, sonstige Bedenken	X	leer	9
	2 = Solitär	0= nicht relevant	X	1= ja, abgegeben	leer	1
	2 = Solitär	0= nicht relevant	X	2= nein, Nicht-Verfügbarkeit	leer	3
	2 = Solitär	0= nicht relevant	X	3= nein, dringender Fall	leer	6
	2 = Solitär	0= nicht relevant	X	4= nein, sonstige Bedenken	leer	9
	2 = Solitär	0= nicht relevant	X	5 = nicht abgegeben	leer	1
	2 = Solitär	1= ja, abgegeben	X	X	leer	1
	2 = Solitär	2= nein, Nicht-Verfügbarkeit	X	1= ja, abgegeben	leer	2
	2 = Solitär	2= nein, Nicht-Verfügbarkeit	X	2= nein, Nicht-Verfügbarkeit	leer	4
	2 = Solitär	2= nein, Nicht-Verfügbarkeit	X	3= nein, dringender Fall	leer	6
	2 = Solitär	2= nein, Nicht-Verfügbarkeit	X	4= nein, sonstige Bedenken	leer	9
	2 = Solitär	2= nein, Nicht-Verfügbarkeit	X	5 = nicht abgegeben	leer	2

<sup>1</sup> Die Werte "X" sind nachrangig für die Ermittlung von EFP-09, werden somit hier nicht explizit aufgeführt (X = gültiger Schlüssel der jeweiligen Gruppe). Die Angabe hat keine Relevanz für die Abgaberegeln des Rahmenvertrages.

	2 = Solitär	3= nein, dringender Fall	X	1= ja, abgegeben	leer	5
	2 = Solitär	3= nein, dringender Fall	X	2= nein, Nicht-Verfügbarkeit	leer	6
	2 = Solitär	3= nein, dringender Fall	X	3= nein, dringender Fall	leer	6
	2 = Solitär	3= nein, dringender Fall	X	4= nein, sonstige Bedenken	leer	6
	2 = Solitär	3= nein, dringender Fall	X	5 = nicht abgegeben	leer	5
	2 = Solitär	4 nein, sonstige Bedenken	X	1= ja, abgegeben	leer	8
	2 = Solitär	4 nein, sonstige Bedenken	X	2= nein, Nicht-Verfügbarkeit	leer	9
	2 = Solitär	4 nein, sonstige Bedenken	X	3= nein, dringender Fall	leer	9
	2 = Solitär	4 nein, sonstige Bedenken	X	4= nein, sonstige Bedenken	leer	9
	2 = Solitär	4 nein, sonstige Bedenken	X	5 = nicht abgegeben	leer	8
	3 = Mehrfachvertrieb	0= nicht relevant	X	1= ja, abgegeben	leer	1
	3 = Mehrfachvertrieb	0= nicht relevant	X	2= nein, Nicht-Verfügbarkeit	leer	3
	3 = Mehrfachvertrieb	0= nicht relevant	X	3= nein, dringender Fall	leer	6
	3 = Mehrfachvertrieb	0= nicht relevant	X	4= nein, sonstige Bedenken	leer	9
	3 = Mehrfachvertrieb	0= nicht relevant	X	5 = nicht abgegeben	leer	1
	3 = Mehrfachvertrieb	1= ja, abgegeben	X	X	leer	1
	3 = Mehrfachvertrieb	2= nein, Nicht-Verfügbarkeit	X	1= ja, abgegeben	leer	2
	3 = Mehrfachvertrieb	2= nein, Nicht-Verfügbarkeit	X	2= nein, Nicht-Verfügbarkeit	leer	4
	3 = Mehrfachvertrieb	2= nein, Nicht-Verfügbarkeit	X	3= nein, dringender Fall	leer	6
	3 = Mehrfachvertrieb	2= nein, Nicht-Verfügbarkeit	X	4= nein, sonstige Bedenken	leer	9
	3 = Mehrfachvertrieb	2= nein, Nicht-Verfügbarkeit	X	5 = nicht abgegeben	leer	2
	3 = Mehrfachvertrieb	3= nein, dringender Fall	X	1= ja, abgegeben	leer	5
	3 = Mehrfachvertrieb	3= nein, dringender Fall	X	2= nein, Nicht-Verfügbarkeit	leer	6
	3 = Mehrfachvertrieb	3= nein, dringender Fall	X	3= nein, dringender Fall	leer	6
	3 = Mehrfachvertrieb	3= nein, dringender Fall	X	4= nein, sonstige Bedenken	leer	6
	3 = Mehrfachvertrieb	3= nein, dringender Fall	X	5 = nicht abgegeben	leer	5
	3 = Mehrfachvertrieb	4 nein, sonstige Bedenken	X	1= ja, abgegeben	leer	8
	3 = Mehrfachvertrieb	4 nein, sonstige Bedenken	X	2= nein, Nicht-Verfügbarkeit	leer	9
	3 = Mehrfachvertrieb	4 nein, sonstige Bedenken	X	3= nein, dringender Fall	leer	9
	3 = Mehrfachvertrieb	4 nein, sonstige Bedenken	X	4= nein, sonstige Bedenken	leer	9
	3 = Mehrfachvertrieb	4 nein, sonstige Bedenken	X	5 = nicht abgegeben	leer	8

	4 <sup>2</sup> = aut-idem gesetzt	X	X	X	X	X
	5 <sup>2</sup> = Produkt der Substitutionsausschlussliste	X	X	X	X	X

---

<sup>2</sup> Die Werte "4" und "5" sind wie "2" zu behandeln.

Anhang 2: Beispielberechnungen zu EFP-04

Festbetrag	Festbetrag < AVP	Übernahme Mehrkosten durch Kasse	künstliche Befruchtung	eAbgabedatensatz			TA3			
				Brutto	Kostenbetrag		EFP			NPB
					Kategorie 1	Kategorie 2	EFP-04	EFP-11	EFP-12	R007
N	-	-	N	AVP	0	0	AVP	0	0	0
N	-	-	J	AVP	0	AVP/2	AVP/2	0	AVP/2	0
J	N	-	N	AVP	0	0	AVP	0	0	0
J	N	-	J	AVP	0	AVP/2	AVP/2	0	AVP/2	0
J	J	N	N	AVP	AVP-FB	0	FB	AVP-FB	0	0
J	J	N	J	AVP	AVP-FB	FB/2	FB/2	AVP-FB	FB/2	0
J	J	J	N	AVP	0	0	AVP	0	0	AVP-FB
J	J	J	J	AVP	0	FB/2	AVP-FB/2	0	FB/2	AVP-FB

Festbetrag	Festbetrag < AVP	Übernahme Mehrkosten durch Kasse	künstliche Befruchtung	eAbgabedatensatz			TA3			
				Brutto	Kostenbetrag		EFP			NPB
					Kategorie 1	Kategorie 2	EFP-04	EFP-11	EFP-12	R007
	-	-	N	100,00 €	- €	- €	100,00 €	- €	- €	- €
	-	-	J	100,00 €	- €	50,00 €	50,00 €	- €	50,00 €	- €
110,00 €	N	-	N	100,00 €	- €	- €	100,00 €	- €	- €	- €
110,00 €	N	-	J	100,00 €	- €	50,00 €	50,00 €	- €	50,00 €	- €
90,00 €	J	N	N	100,00 €	10,00 €	- €	90,00 €	10,00 €	- €	- €
90,00 €	J	N	J	100,00 €	10,00 €	45,00 €	45,00 €	10,00 €	45,00 €	- €
90,00 €	J	J	N	100,00 €	- €	- €	100,00 €	- €	- €	10,00 €
90,00 €	J	J	J	100,00 €	- €	45,00 €	55,00 €	- €	45,00 €	10,00 €