

Technische Anlage 3

zur

Vereinbarung zur Datenübermittlung

nach § 300 SGB V

Vertragsstand:	04.11.1994
Stand der Technischen Anlage:	06.07.2010
Stand der letzten Technischen Anlage:	09.10.2009
Anzuwenden ab:	Abrechnungsmonat September2010
Version:	024

Vereinbarung zur Datenüber- mittlung nach § 300 SGB V	Technische Anlage 3	Abschnitt 0	Seite: 1	Stand: 06.07.2010
Inhaltsübersicht				

Abschnitt	Inhalt	ab Seite
0	Inhaltsübersicht	2
1	Allgemeines	5
2	Teilnahmeverfahren und Voraussetzungen	6
3	Abwicklung des Datenaustausches	7
4	Übermittlungsarten	
4.1	Allgemeines	8
4.1.1	Zeichenvorrat	9
4.1.2	Komprimierung	10
4.1.3	Verschlüsselung	11
4.1.4	Dateiname Abrechnungsdaten	34
4.1.5	Dateiname Kostenträgerdatei	35
4.2	Datenfernübertragung	36
4.2.1	Anwendungsorientierte Funktionen	37
4.2.2	Transportorientierte Funktionen	38
4.2.3	Aufbau der X.400-Nachrichten	39
4.2.4	Transportsicherung	40
4.2.5	Dokumentation	41
4.3	Datenträger	42
4.3.1	Kennsätze und Dateianordnung	43
4.3.2	Transportsicherung	44
4.3.3	Dokumentation	45
5	Austauschformate	46
5.1	Allgemeines	46
5.2	Dateiaufbau	47
5.3	Nachrichtentypen	49
5.4	Nachrichtenstrukturen	50
5.4.1	Nachrichtentyp ABRP	50
5.4.2	Nachrichtentyp RECP	53
5.4.3	Nachrichtentyp FEPP	54
5.4.4	Nachrichtentyp KOTR	55

Vereinbarung zur Datenüber- mittlung nach § 300 SGB V	Technische Anlage 3	Abschnitt 0	Seite: 2	Stand: 06.07.2010
Inhaltsübersicht				

Abschnitt	Inhalt	ab Seite
5.5	Segmentverzeichnis	57
5.5.1	Servicesegmente	57
	Segment UNA	57
	Segment UNB	58
	Segment UNH	59
	Segment UNT	60
	Segment UNZ	61
5.5.2	Nutzdatensegmente	62
	Segment ANS	62
	Segment ASP	63
	Segment BES	64
	Segment DFU	65
	Segment EFP	66
	Segment FHL	68
	Segment FKT	69
	Segment GEP	70
	Segment GUL	71
	Segment IDK	72
	Segment IKA	73
	Segment IMP	74
	Segment INV	75
	Segment KKZ	76
	Segment NAA	77
	Segment NAD	78
	Segment NAM	79
	Segment NPB	80
	Segment NPR	81
	Segment REC	82
	Segment RES	83
	Segment RFP	84
	Segment SKZ	85
	Segment SRD	86
	Segment UEM	87
	Segment VBD	88
	Segment VDT	89
	Segment VKG	90
	Segment VKN	91
	Segment ZDB	92
	Segment ZDP	93
	Segment ZDR	94
	Segment ZUP	95

Vereinbarung zur Datenüber- mittlung nach § 300 SGB V	Technische Anlage 3	Abschnitt 0	Seite: 3	Stand: 06.07.2010
Inhaltsübersicht				

Abschnitt	Inhalt	ab Seite
6	Fehlerverfahren	99
7	Annahmestellen	101
8	Informationsstrukturdaten / Schlüsselverzeichnisse	102
8.1	Informationsstrukturdaten	103
8.2	Schlüsselverzeichnisse	110
8.2.1	Status	110
8.2.2	Versichertenstatus	111
8.2.3	Fehlernummernverzeichnis	113
8.2.4	Typ der Nummer	114
8.2.5	Arztfelder	115
8.2.6	Anschriftenart	117
8.2.7	Verknüpfungsart	118
8.2.8	Funktion	119
8.2.9	Institutionsart	120
8.2.10	Übermittlungsmedium	121
8.2.11	Kennzeichentyp	122
8.2.12	Rechnungsart	123
8.2.13	Abrechnungscode	125
8.2.14	Tarifikennzeichen	126
8.2.15	Leistungserbringergruppe	128
8.2.16	Art der Datenlieferung	129
8.2.17	Übermittlungsmedium-Parameter	130
8.2.18	DFÜ-Protokoll	131
8.2.19	Übertragungstage	133
8.2.20	Gültigkeitsart	134
8.2.21	Rechtsverhältnis	135
8.2.22	Verband	136
8.2.23	Zu-/Abschlag	137
8.2.24	Leistungserbringertyp	139
8.2.25	Faktorkennzeichen	140
8.2.26	Preiskennzeichen	141
9	Testverfahren	142

Vereinbarung zur Datenüber- mittlung nach § 300 SGB V	Technische Anlage 3	Abschnitt 1	Seite: 1	Stand: 06.07.2010
Allgemeines				

1. Diese Technische Anlage zur Vereinbarung zur Datenübermittlung der Leistungsdaten nach § 300 SGB V durch Apotheken regelt organisatorische und technische Sachverhalte, die zur Erfüllung der Vereinbarung einer Regelung bedürfen.
2. Diese Anlage wird nach der erstmaligen Erstellung unabhängig vom Vertrag fortgeschrieben, sofern lediglich die technische Realisierung von Vertragsinhalten vorgenommen wird. Änderungen müssen durch die Vertragsparteien beschlossen werden.
3. Die Pflege der Technischen Anlage erfolgt durch Austausch/Ergänzung einzelner Seiten oder Abschnitte. Der Stand der letzten Änderung ergibt sich aus dem Deckblatt. Alle Änderungen werden mit der laufenden Nummer der Änderung, Änderungsdatum, ausgetauschte Seiten auf einem Vorblatt zu dieser technischen Anlage dokumentiert.
4. Die Kosten der Datenübermittlung trägt grundsätzlich die übermittelnde Stelle, soweit nichts anderes vereinbart wird.

Vereinbarung zur Datenüber- mittlung nach § 300 SGB V	Technische Anlage 3	Abschnitt 2	Seite: 1	Stand: 06.07.2010
Teilnahmeverfahren und Voraussetzungen				

1. Weitere technische Einzelheiten zur Durchführung des Datenaustausches sind rechtzeitig vor der erstmaligen Durchführung oder Änderung des Datenaustauschverfahrens zwischen dem Absender und dem Empfänger der Daten abzustimmen.
2. Die Übermittlung der Daten ist zwischen den im Vertrag genannten Stellen selbst oder mit einer durch einen Vertragspartner benannten Stelle durchzuführen.
3. Vor der erstmaligen Durchführung und vor Änderung des Datenaustauschverfahrens ist die ordnungsgemäße Verarbeitung durch ein Testverfahren sicherzustellen. Einzelheiten sind im Abschnitt 9 geregelt.

Vereinbarung zur Datenüber- mittlung nach § 300 SGB V	Technische Anlage 3	Abschnitt 3	Seite: 1	Stand: 06.07.2010
Abwicklung des Datenaustausches				

1. Ergänzungen und Erweiterungen, die auf Grund von Vereinbarungen auf Landesebene zustande kommen, haben den Strukturen und Inhalten nach Abschnitt 5 zu entsprechen.
2. Über den Datenaustausch ist eine Dokumentation zu führen; diese Dokumentation ist mindestens ein Jahr aufzubewahren. Dabei sind alle Schritte - von der Initiierung bis zur Quittierung der Übernahme - zu dokumentieren.
3. Der Absender hat sicherzustellen, dass nur geprüfte Datensätze übermittelt werden.
4. Der Absender hat die Lieferung korrekter Datenbestände bis zum Ablauf des sechsten des dem Lieferungsmonat folgenden Kalendermonats sicherzustellen, insbesondere die Rekonstruktion der Daten im Falle eines Dateiverlustes auf dem Transportweg oder einer Dateirückweisung.
5. Werden bei oder nach der Übermittlung Mängel festgestellt, die eine ordnungsgemäße Verarbeitung der Daten ganz oder teilweise beeinträchtigen, wird das Fehlerverfahren nach Abschnitt 6 angewendet.
6. Nach der Verarbeitung und Löschung sind die Datenträger (ausgenommen Disketten und CD-ROM) an den Absender zurückzusenden.
7. Datenträger mit personenbezogenen Daten sind nach ihrer Verarbeitung so zu löschen, dass diese Daten nicht rekonstruiert werden können.

Vereinbarung zur Datenüber- mittlung nach § 300 SGB V	Technische Anlage 3	Abschnitt 4.1	Seite: 1	Stand: 06.07.2010
Übermittlungsarten Allgemeines				

1. Die für die Übermittlung von Daten verwendeten Medien werden zwischen Absender und Empfänger vereinbart. Es ist eines der Medien nach den Abschnitten 4.2 bis 4.3 zu verwenden. Grundsätzlich soll angestrebt werden, die Datenfernübertragung (DFÜ) zur Übermittlung zu verwenden. Einigen sich Absender und Empfänger nicht auf eines dieser Medien, so sind von Rechenzentren CD-Rom nach Abschnitt 4.3 zu verwenden; von selbstabrechnenden Apotheken sind die Daten nach Wahl der Apotheke mittels Datenfernübertragung nach Abschnitt 4.2 oder Disketten nach Abschnitt 4.3 zu übermitteln.

2. Soweit für die Datenübermittlung anstelle der vorgesehenen Medien andere, besonders vereinbarte, maschinell verwertbare Datenaustauschmedien verwendet werden, müssen diese mindestens die gleiche Datenübermittlungssicherheit bieten und es muss eine maschinelle Weiterverarbeitung mit weitgehend gleicher Qualität durch die Empfänger bei vergleichbarer Wirtschaftlichkeit möglich sein.

Vereinbarung zur Datenüber- mittlung nach § 300 SGB V	Technische Anlage 3	Abschnitt 4.1.1	Seite: 1	Stand: 06.07.2010
Übermittlungsarten Allgemeines - Zeichenvorrat				

1. Der Bezugscode für den Austausch digitaler Daten ist der Code gemäß DIN 66 303- DRV8 (Deutsche Referenzversion des 8-Bit-Code). Dieser Code enthält die Ziffern, die Groß- und Kleinbuchstaben, Sonderzeichen sowie nationale Buchstaben, so dass eine korrekte deutschsprachige Namensschreibung ermöglicht wird.

2. Wenn bei der übermittelnden Stelle die technischen Voraussetzungen einer Verwendung des Codes nach Abschnitt 1 nicht vorhanden sind, kann der Code gemäß DIN 66003 DRV (Deutsche Referenzversion des 7-Bit-Code) abweichend von Absatz 1 verwendet werden.

Vereinbarung zur Datenüber- mittlung nach § 300 SGB V	Technische Anlage 3	Abschnitt 4.1.2	Seite: 1	Stand: 06.07.2010
Übermittlungsarten Allgemeines - Komprimierung				

1. Solange genormte und herstellerunabhängige Komprimierungsverfahren nicht vorhanden sind, wird auf die Komprimierung verzichtet.
2. Abweichende Vereinbarungen sind zwischen der absendenden und annehmenden Stelle zulässig.

Vereinbarung zur Datenüber- mittlung nach § 300 SGB V	Technische Anlage 3	Abschnitt 4.1.3	Seite: 1	Stand: 06.07.2010
Übermittlungsarten Allgemeines - Verschlüsselung				

Die nachstehenden Festlegungen dienen der Beschreibung des Verschlüsselungsverfahrens, das bei der Übermittlung von Daten nach dieser Anlage zur Anwendung kommen wird. Zwischen den Vertragspartnern besteht darüber Einvernehmen, dass die übermittelnden Stellen zu einer Übermittlung der Daten in verschlüsselter Form erst dann verpflichtet werden, wenn hierfür die technischen und organisatorischen Voraussetzungen, insbesondere auch einer funktionierenden Schlüsselverwaltung, gegeben sind. Eine vertragliche Verpflichtung zur Übermittlung von Daten in verschlüsselter Form besteht daher erst, wenn die Vertragspartner den Beginn von Datenlieferungen in verschlüsselter Form gesondert vereinbart haben.

1. Definition der Security Schnittstelle für das Gesundheitswesen

Die folgende Definition einer Security Schnittstelle ist als festgeschriebene, jedoch offengelegte Schnittstelle für das Gesundheitswesen ausgelegt.

Ziel dieser Definitionen ist es, eine Minimalanforderung festzulegen, die durch einen Hersteller erfüllt werden kann, der DFÜ-Applikationen für das Gesundheitswesen anbieten möchte.

Als Basis für die Verschlüsselung soll ein asymmetrisches Verfahren für die Kommunikation eingesetzt werden, das folgenden Ansprüchen genügt:

- Das Verfahren soll auf RSA/DES beruhen.
- Die Schlüsselerzeugung erfolgt dezentral.
- Das Schlüsselmanagement kann zentral über ein Trustcenter oder dezentral über ein bilaterales Verfahren erfolgen.

1.1 Vorbemerkungen

Es werden derzeit auf dem Markt verschiedene Verfahren für die Generierung von Sicherheitsfunktionen angeboten. Die seriösen Verfahren haben im Allgemeinen gleiche Konstruktionsmerkmale, unterscheiden sich jedoch in Details, die eine Kompatibilität der Verfahren verhindern. In zunehmendem Maße zeichnet sich ab, dass bestimmte Definitionen im Rahmen der Security-Funktionalitäten mit großer Wahrscheinlichkeit als internationaler Standard anerkannt werden. Die hier getroffenen Festlegungen entsprechen diesen Standards.

Unter der Voraussetzung, dass öffentliche Schlüssel (Public Keys) entsprechend der ASN.1 Syntax und der X.509 Namenskonvention verwendet werden, ergibt sich die Möglichkeit, beim Lesen des Public Key die Informationen bezüglich der Schlüssellänge des Exponenten und des Signaturalgorithmus zu übergeben. Die lesende Instanz ist also über den zu verwendenden Parameter informiert und kann entsprechend reagieren. Dies setzt jedoch voraus, dass ein Toolkit

Vereinbarung zur Datenüber- mittlung nach § 300 SGB V	Technische Anlage 3	Abschnitt 4.1.3	Seite: 2	Stand: 06.07.2010
Übermittlungsarten Allgemeines - Verschlüsselung				

verwendet wird, das alle in Frage kommenden Algorithmen und Parameter kennt.

Das SECUDE-Toolkit ist ein solches Werkzeug.

Die umfassende Funktionalität des SECUDE-Toolkits soll jedoch nicht vorausgesetzt werden. Vielmehr ist es Ziel, eine Absprache bezüglich einiger Parameter zu treffen, die für eine Einbindung der Security im Gesundheitswesen einen kleinsten gemeinsamen Nenner darstellt, der geeignet ist, eine auch im Hinblick auf die Zukunft sichere Kommunikation zu gewährleisten.

1.2 Detaildefinitionen

1.2.1 Datenformate

Die Datenformate sind entsprechend PEM (1) zu strukturieren.

Nach Empfehlung des BSI werden die PEM- auf PKCS#7-Zertifikate mit größerer Schlüssellänge migriert, um die Verfahrenssicherheit über einen längeren Zeitraum sicherzustellen. Das PKCS # 7 entspricht den aktuellen Sicherheitsstandards nach der Security-Schnittstelle. Die Laufzeit des PEM-Zertifikats ist auf den 30.06.2010 begrenzt. Ab 01.07.2010 findet nur noch das PKCS # 7 Zertifikat Anwendung.

1.2.2 Session-Key

Als Session-Key ist tripleDES vorzusehen. Für die Weiterverwendung der Formate nach PEM ist DES-CBC vorzusehen.

1.2.3 Interchange Key

Als Interchange Key ist RSA mit den unten beschriebenen Parametern einzusetzen.

1.2.3.1 Hashfunktion/Signaturalgorithmus

Als Hash Funktion für Daten ist SHA-1 vorzusehen. Für die Weiterverwendung der Formate nach PEM ist MD5 (3) vorzusehen.

Als Hash Funktion für Zertifikate ist MD2 (3) vorzusehen.

1.2.3.2 RSA Schlüssellänge

Die RSA Schlüssellänge beträgt 2048 Bit (Standard). Für die Weiterverwendung der Formate nach PEM muss die Schlüssellänge 768 Bit betragen (siehe auch RFC 1423 Kap. 4.1.1).

Vereinbarung zur Datenüber- mittlung nach § 300 SGB V	Technische Anlage 3	Abschnitt 4.1.3	Seite: 3	Stand: 06.07.2010
Übermittlungsarten Allgemeines - Verschlüsselung				

1.2.4 Öffentlicher Exponent des RSA Algorithmus

Als RSA Exponent soll die Fermat-4 Zahl ($2^{16}+1$) gewählt werden (siehe X.509, Annex C).

1.2.5 Public Key Format

Hier ist die ASN. 1 Syntax Notation (4) (wie bei SECUDE (5) definiert) sowie X.509 (6) einzuhalten.

1.2.6 Zertifikate

Zertifikate sind ebenfalls in ASN.1 Syntax Notation (4) (wie bei SECUDE (5) definiert) sowie entsprechend X.509 (6) zu implementieren. Bei der Codierung der Zertifikate sind die Distinguished Encoding Rules (DER) entsprechend X.509, Kapitel 8.7 einzuhalten.

Die Schlüsselverwaltung kann bilateral erfolgen. Bei der Größe des zu betrachtenden Kommunikationsverbundes ist eine Lösung entsprechend X.500 (7) (gegebenenfalls als Stufenkonzept) vorzusehen.

1.2.7 Die unter X.500 vorzuhaltende Namenskonvention lautet:

- C = DE
- O = Name des Trust-Centers
- OU = Name der Krankenkasse bzw. des Leistungserbringers
- OU = IK-Nummer (z.B. IK123456789)
- CN = Ansprechpartner

1.3 Abschließende Bemerkungen

Die hier vorliegenden Definitionen stimmen mit den in der Zukunft zu erwartenden Standardisierungen überein und entsprechen andererseits den Definitionen des Teletrust Arbeitskreises, in dem sich eine Reihe von namhaften Herstellern von Security-Funktionen zusammengeschlossen haben.

Vereinbarung zur Datenüber- mittlung nach § 300 SGB V	Technische Anlage 3	Abschnitt 4.1.3	Seite: 4	Stand: 06.07.2010
Übermittlungsarten Allgemeines - Verschlüsselung				

1.4 Grafische Darstellung der Schnittstelle

Datenformate:	PKCS#7, bisher PEM
Hash:	SHA-1, bisher MD5
RSA Schlüssellänge:	2048 bit, bisher 768 bit
RSA Exponent:	Fermat-Zahl: $(2^{16} + 1)$
Public Key Format:	ASN.1 (wie bei SECUDE) X.509
Private Key Format:	nicht definiert
Zertifikate:	ASN.1 / X.509

Vereinbarung zur Datenübermittlung nach § 300 SGB V	Technische Anlage 3	Abschnitt 4.1.3	Seite: 5	Stand: 06.07.2010
Übermittlungsarten Allgemeines - Verschlüsselung				

1.5 Literaturhinweise

1	RFC 1421	J. Linn. RFC 1421: Privacy Enhancement for Internet Electronic Mail: Part 1: Message Encryption and Authentication Procedures. February 1993
	RFC 1422	S. Kent. RFC 1422: Privacy Enhancement for Internet Electronic Mail: Part 2: certificate-Based Key Management, February 1993.
	RFC 1423	D. Balenson. RFC 1423: Privacy Enhancement for Internet Electronic Mail: Part 3: Algorithms, Modes and Identifiers February 1993.
	RFC 1424	B. Kaliski. RFC 1424: Privacy Enhancement for Internet Electronic Mail: Part 4: Key Certification and Related Services. February 1993. PEM (Privacy Enhancement Mail)
2	PKCS#7RSA	Laboratories. PKCS#7: Cryptographic Message Syntax Standard, Version 1.5, November 1993
3	RFC1321	R. Rivest. RFC 1321; The MD5 Message Digest Algorithm
4	ASN.1	X.208 CCITT Recommendation X.208: Specification of Abstract Syntax Notation One (ASN.1), 1988 X.209 CCITT Recommendation X.209: Specification of basic encoding rules for Abstract Syntax Notation One (ASN.1), 1988
5	SECUDE	SECUDE 4,4 GMD Institut für TeleKooperationstechnik Darmstadt, Germany, Oktober 1994
6	X.509	CCITT. Recommendation X.509: The Directory-Authentication Framework. 1988
7	X.500	CCITT. Recommendation X.500: The Directory Overview and Concepts, Models and Services. 1988.

Anmerkung

Die hier angeführte Literatur ist größtenteils über das Internet verfügbar.

Vereinbarung zur Datenüber- mittlung nach § 300 SGB V	Technische Anlage 3	Abschnitt 4.1.3	Seite: 6	Stand: 06.07.2010
Übermittlungsarten Allgemeines - Verschlüsselung				

2. Struktur der Übertragungsdateien

2.1 Voraussetzungen und Forderungen

Im Datenaustausch per DFÜ und über Datenträger sind zwischen zwei Partnern Nutzdatendateien auszutauschen. Dabei kann, je nach Übertragungsweg eine oder mehrere Stellen als Vermittlungsstellen fungieren. Unabhängig von der Art der Daten soll dabei in der Dateistruktur die für die Vermittlungsstellen notwendige Information enthalten sein, die es erlaubt, Nutzdaten ohne Untersuchung der Nutzdateninhalte zuzustellen.

Diese Struktur soll erlauben

- mehrere Nutzdatendateien (auch für unterschiedliche Adressaten) pro Datenträger zu übertragen
- eine Nutzdatendatei über mehrere physikalische Datenträger zu verteilen
- das bestehende KKS-Verfahren leicht in das neue Verfahren zu integrieren
- Daten von zwischenverarbeitenden Stellen (Übertragungseinrichtung wie z. B. Debis) entgegenzunehmen und an den Absender weiterzuverteilen. Dabei ist für die zwischenverarbeitenden Stellen festzulegen, wie die Verteilung zu geschehen hat (Routing). Je nach eingesetztem Verfahren (festgelegt durch die Nutzdaten) sollte dabei ein unterschiedliches Routing möglich sein. Für die zwischenverarbeitende Stelle ist es nicht möglich, weitere Informationen aus den Nutzdaten zu erhalten (Verschlüsselung).
- Nutzdatendateien eines beliebigen Binärformates zu übertragen. Diese Forderung ist notwendig, da Nutzdaten, je nach Anforderung, verschlüsselt zu übertragen sind.
- flexibel für weitere Anforderungen erweiterbar zu sein.
- dieselbe Struktur möglichst auch als internes Format innerhalb einer Organisation zur Weiterverteilung an die verarbeitenden Systeme zu nutzen. So ist z. B. denkbar, dass ein Vorschaltrechner genutzt wird, um den Inhalt der Nutzdatendateien zu entschlüsseln und anschließend dieser Rechner dieselbe Struktur zur Weiterverarbeitung im LAN weitergibt.

Um diese Dateistruktur möglichst auf allen Hardware- und Software-Systemen lesen zu können, soll dabei der Auftragsatz in fixer Satzlänge erstellt werden.

Damit das Verfahren übergreifend für möglichst alle Anwendungsarten genutzt werden kann, sollen die verwendeten Adressfelder ausreichend groß bemessen werden, um in allen Verfahren benutzt werden zu können (zur Zeit IK oder Betriebsnummer).

Vereinbarung zur Datenüber- mittlung nach § 300 SGB V	Technische Anlage 3	Abschnitt 4.1.3	Seite: 7	Stand: 06.07.2010
Übermittlungsarten Allgemeines - Verschlüsselung				

2.2 Verfahrensbeschreibung

2.2.1 Übertragung der Auftragsdatei und der Nutzdatendatei

Zu jeder Nutzdatendatei muss für die Übertragung die nachfolgend definierte Auftragsdatei generiert werden, die z. B. für das Routing benutzt wird.

Die Übertragung jeder Nutzdatendatei erfolgt als separate Datei.

Vor der Übertragung einer Nutzdatendatei wird die dazugehörige Auftragsdatei übertragen.

2.2.1.1 Übertragung per DFÜ

Im Rahmen einer DFÜ-Verbindung wird zunächst die Auftragsdatei und hiernach die Nutzdatendatei übermittelt.

Ein Übertragungsvorgang besteht aus der Übertragung dieser zwei Dateien in der festgelegten Reihenfolge.

2.2.1.2 Übertragung per Datenträger

Die Datenübermittlung per CD/Diskette kann mehrere Nutzdatendateien beinhalten, jedoch jeweils versehen mit der zugehörigen Auftragsdatei.

2.2.1.3 Festlegung der Dateinamen

Auf der Seite des Absenders besteht der Transferdateiname aus der Dateitypbezeichnung (Feld VERFAHREN_KENNUNG) und einer laufenden Nummer (Feld TRANSFER_NUMMER).

Der Name der zugehörigen Auftragsdatei besteht aus dem vorstehend beschriebenen Transferdateinamen mit dem Zusatz '.AUF'.

Bild:

Auftragsdatei 1 | Nutzdatendatei 1 | Auftragsdatei 2 | Nutzdatendatei 2 |

z. B.:

EAPO0007.AUF | EAPO0007 | EAPO0008.AUF | EAPO0008 |

Vereinbarung zur Datenüber- mittlung nach § 300 SGB V	Technische Anlage 3	Abschnitt 4.1.3	Seite: 8	Stand: 06.07.2010
Übermittlungsarten Allgemeines - Verschlüsselung				

2.3 Format der Auftragsdatei

Nachfolgend ist das Format der Auftragsdatei beschrieben, die den Auftragsatz beinhaltet. Der Auftragsatz ist nur aus logischen Gründen in mehrere Tabellen (Objekte) aufgeteilt worden. Physikalisch handelt es sich um einen zusammenhängenden Satz. Alle Objekte müssen vorhanden sein.

Die Auftragsdatei liegt im ISO 7-Bit-Code gemäß DIN 66003 DRV (Deutsche Referenzversion) bzw. ISO 8-Bit-Code gemäß DIN 66303 DRV8 vor.

Die Abkürzungen in den Spalten haben folgende Bedeutung:

Nutzungstypen:

- R: Routing-Informationen
- L: Logging- und Statusinformationen
- K: Information für KKS-Verfahren
- D: Datenträgerspezifische Informationen
- I: Interne Nutzung
- A: Allgemeine Informationen
- S: Informationen zur Verschlüsselung

Feldtypen:

- N: Numerisch (Zeichen '0' - '9', Hex-Code \$30 - \$39)
Rechtsbündig mit führenden Nullen.
- A: Alpha (Zeichen 'A' - 'Z', Hex-Code \$41 - \$5A)
Linksbündig mit Leerzeichen aufgefüllt
- AN: Alphanumerisch (Zeichen 'A' - 'Z', Hex-Code \$41 - \$5A; Zeichen '0' - '9',
Hex-Code \$30 - \$39)
Linksbündig mit Leerzeichen aufgefüllt

Feldarten:

- M: Muss versorgt werden
- K: Kann versorgt werden.
Dieses Feld muss jedoch auf jeden Fall mit einem Default-Wert versorgt werden. Dabei gelten folgende Default-Werte für die Feldtypen (sofern in den Feldbeschreibungen nicht anders gekennzeichnet):
 - Feldtyp N (Numerisch): wird in jeder Stelle mit '0'
(numerisch NULL, Hex-Code \$30) gefüllt.
 - Feldtyp A, AN: wird in jeder Stelle mit ' '
(Leerzeichen Hex-Code \$20) gefüllt.

Vereinbarung zur Datenüber- mittlung nach § 300 SGB V	Technische Anlage 3	Abschnitt 4.1.3	Seite: 9	Stand: 06.07.2010
Übermittlungsarten Allgemeines - Verschlüsselung				

1. Teil "Allgemeine Beschreibung der Krankenkassen-Kommunikation":

Bezeichnung	Stellen	Länge	Nut- zungs- typ	Feld- typ	Feld- art	Beschreibung
IDENTIFIKATOR	01 - 06	6	A	N	M	Identifikator des Objektes "Krankenkassen-Kommunikation" Konstante '500000'. Für die Kompatibilität mit Objektstruktur der DATEV.
VERSION	07 - 08	2	A	N	M	Version der Auftragsatzstruktur. Ändert sich, wenn Felder des Auftragsatzes hinzugefügt, gelöscht oder geändert werden. '01': erste Version des Verfahrens. Für die Kompatibilität mit Objektstruktur der DATEV.
LÄNGE _AUFTRAG	09 - 16	8	A	N	M	Länge der Auftragsdatei in Bytes (Objekt "Krankenkassen- Kommunikation") Bei VERSION = '01' steht hier als Konstante '00000348'
SEQUENZ_NR	17 - 19	3	A	N	M	Laufende Nummer bei einer Teillieferung. Gibt die Sequenznummer der Datei an, sofern eine Nachricht auf mehrere Datenträger oder physikalische Dateien bei DFÜ verteilt werden muss. '000' Nachricht ist komplett vorhanden '001' Erster Teil der Nach- richt. ... '098' Teil 98 der Nachricht '9xx' Letzter Teil der Nach richt. Dabei gibt xx die Nummer des letzten Teils der Teillieferung an.

Vereinbarung zur Datenübermittlung nach § 300 SGB V	Technische Anlage 3	Abschnitt 4.1.3	Seite: 10	Stand: 06.07.2010
Übermittlungsarten Allgemeines - Verschlüsselung				

Bezeichnung	Stellen	Länge	Nut- zungs- typ	Feld- typ	Feld- art	Beschreibung
VERFAHREN_KENNUNG (Dateityp)	20 - 24	5	R	AN	M	Das Feld VERFAHREN_KENNUNG unterliegt ständigen aufwärtskompatiblen Änderungen. Die zurzeit geltende Regelung ist im folgenden Kommentar dargelegt.

Kommentar:

Beschreibung des Feldes 'VERFAHRENS_KENNUNG' (Dateityp), Version 1.0

Datenaustausch nach §294 ff. SGB V:

Generell sind die Verfahrenskennungen wie nachfolgend definiert festgelegt:

Stelle 20:

'E' für Echt Daten
'T' für Test Daten

Stellen 21-23:

'KAV' für Kassenärztliche Vereinigungen
'KZV' für Kassenzahnärztliche Vereinigungen
'APO' für Apotheken
'KRH' für Krankenhäuser
'REH' für Reha-Einrichtungen
'SOL' für Sonstige Leistungserbringer

Stelle 24:

Ziffer für Version des Verfahrens, beginnend mit 0.

Es ist beabsichtigt, alle zukünftigen Dateitypen in der oben genannten Struktur festzulegen und die Stellen 21-23 entsprechend für neue Dateitypen festzulegen.

Im Datenaustausch nach § 301 SGB V sind daneben derzeit noch folgende alte Dateitypen festgelegt, die aus Kompatibilitätsgründen zusätzlich gelten und Gültigkeit noch bis zum 31.12.1996 haben.

`DATP4`: Datenaustausch TP4 (Produktion)

`DTTP4`: Datenaustausch TP4 (Test)

Vereinbarung zur Datenübermittlung nach § 300 SGB V	Technische Anlage 3	Abschnitt 4.1.3	Seite: 11	Stand: 06.07.2010
Übermittlungsarten Allgemeines - Verschlüsselung				

Bezeichnung	Stellen	Länge	Nut- zungs- typ	Feld- typ	Feld- art	Beschreibung
TRANSFER_NUMMER	25 - 27	3	A	N	M	<p>Laufende Transfernummer bei der Übertragung zwischen zwei direkt verbundenen Kommunikationspartnern. Gemäß KKS-Verfahren.</p> <p>Bei der Übertragung mittels FTAM im KKS-Verfahren wird für die Übertragung aus VERFAHREN_KENNUNG und der TRANSFERNUMMER ein Transferdateiname erzeugt. Das Feld TRANSFER_NUMMER wird unabhängig vom Feld VERFAHREN_KENNUNG festgelegt.</p> <p>Bei jeder erfolgreichen Übertragung einer Datei wird TRANSFER_NUMMER um eins erhöht. Ist eine Übertragung fehlerhaft, so wird die TRANSFER_NUMMER für diesen Übertragungswunsch beibehalten und bei einer späteren Übertragung derselben Datei wiederverwendet.</p> <p>Das empfangende System ist daher dafür verantwortlich, unmittelbar nach Empfang eines Dateipaars (Nutzdaten, Auftragsatz) die Dateien unter einem neuen systemeindeutigen Dateinamen abzuspeichern, damit es nicht zu Überschreibungen von Dateien kommt.</p>

Vereinbarung zur Datenübermittlung nach § 300 SGB V	Technische Anlage 3	Abschnitt 4.1.3	Seite: 12	Stand: 06.07.2010
Übermittlungsarten Allgemeines - Verschlüsselung				

Bezeichnung	Stellen	Länge	Nutzungs- typ	Feld- typ	Feld- art	Beschreibung
VERFAHREN _KENNUNG _SPEZIFIKATION	28 - 32	5	R	AN	M	<p>Weitere Spezifikation des Verfahrens innerhalb des in VERFAHREN_KENNUNG festgelegten Verfahrens.</p> <p>Die Werte werden eindeutig pro Verfahren (bei Datenaustausch z. B. der Nachrichtentyp, sofern eindeutig pro Lieferung) festgelegt.</p> <p>Damit ist pro Verfahren eine weitere Unterscheidung der Nachrichtenart möglich.</p> <p>Schlüssel: Linksbündige Angabe des Nachrichtentyps aus dem nachfolgendem Nutzdatensatz, Segment UNH mit anschließendem Blank.</p>
ABSENDER _EIGNER	33 - 47	15	R	AN	M	<p>Absender Eigner der Nutzdaten.</p> <p>Identifikation des Absenders. IK: 9 Stellen oder Betriebsnummer: 9 Stellen)</p> <p>Der Eigner ist für die Korrektheit der Daten verantwortlich und nimmt die Verschlüsselung vor. Dies kennzeichnet die Stelle, die die Verschlüsselung vornimmt. Sofern im Datenaustausch Leistungserbringer über Rechenzentren Daten austauschen, ist in der Regel das Rechenzentrum der Eigner, da es die Daten vor Weitergabe aufbereitet.</p>

Vereinbarung zur Datenüber- mittlung nach § 300 SGB V	Technische Anlage 3	Abschnitt 4.1.3	Seite: 13	Stand: 06.07.2010
Übermittlungsarten Allgemeines - Verschlüsselung				

Bezeichnung	Stellen	Länge	Nut- zungs- typ	Feld- typ	Feld- art	Beschreibung
ABSENDER _PHYSIKALISCH	48 - 62	15	R	AN	M	Tatsächlicher physikalischer Absender der Nutzdaten. Identifikation desselben Typs wie im Feld ABSENDER_EIGNER angegeben. Hier steht gegebenenfalls auch eine Datenübermittlungsstelle.
EMPFÄNGER _NUTZER	63 - 77	15	R	AN	M	Empfänger, der die Daten nutzen soll. Identifikation desselben Typs wie im Feld ABSENDER_EIGNER angegeben. Dieser Empfänger ist im Besitz des Schlüssels, um verschlüsselte Informationen zu entschlüsseln. Der Nutzer nimmt die Weiterverarbeitung der Daten vor. Im Fall des Datenaustausches mit den Leistungserbringern ist hier die Datenannahmestelle mit Entschlüsselungsbefugnis gemäß Kostenträgerdatei einzutragen.
EMPFÄNGER _PHYSIKALISCH	78 - 92	15	R	AN	M	Empfänger, der Daten physikalisch empfangen soll (= nächster Empfänger). Identifikation desselben Typs wie im Feld ABSENDER_EIGNER angegeben. Hier steht gegebenenfalls auch eine Datenübermittlungsstelle.
FEHLER _NUMMER	93 - 98	6	R	N	M	Fehler-Nr. laut Fehlerkatalog bei Rücksendungen von Dateien. '000000': kein Fehler

Vereinbarung zur Datenübermittlung nach § 300 SGB V	Technische Anlage 3	Abschnitt 4.1.3	Seite: 14	Stand: 06.07.2010
Übermittlungsarten Allgemeines - Verschlüsselung				

Bezeichnung	Stellen	Länge	Nutzungs- typ	Feld- typ	Feld- art	Beschreibung
FEHLER_MABNAHME	99 - 104	6	R	N	M	Durchzuführende Maßnahme laut Fehlerkatalog. '000000': keine Maßnahme erforderlich Siehe Feld FEHLER_NUMMER. Gemäß dem Fehlerverfahren festzulegen.

Kommentar:

- ABSENDER_EIGNER gibt die verantwortliche Stelle für die Daten an, die mit dem ABSENDER_PHYSIKALISCH übereinstimmen kann.
- ABSENDER_EIGNER verschlüsselt die Nutzdaten.
- EMPFÄNGER_NUTZER ist die Stelle, die die Daten zur Auswertung verwendet und
kann mit EMPFÄNGER_PHYSIKALISCH übereinstimmen.
- EMPFÄNGER_NUTZER entschlüsselt die Nutzdaten.

Bezeichnung	Stellen	Länge	Nutzungs- typ	Feld- typ	Feld- art	Beschreibung
DATEINAME	105 - 115	11	A	AN	M	Der vom Anwendungssystem vergebene Dateiname. Im Arbeitgeberverfahren besteht der DATEINAME aus dem Feld VERFAHREN_KENNUNG und einer 6-stelligen Nummer. Im Datenaustausch nach §294 ff. SGB V sind die Dateinamen in den technischen Anlagen zu den vertraglichen Regelungen nach §294 ff. SGB V festgelegt.

Vereinbarung zur Datenüber- mittlung nach § 300 SGB V	Technische Anlage 3	Abschnitt 4.1.3	Seite: 15	Stand: 06.07.2010
Übermittlungsarten Allgemeines - Verschlüsselung				

Bezeichnung	Stellen	Länge	Nut- zungs- typ	Feld- typ	Feld- art	Beschreibung
DATUM _ERSTELLUNG	116 - 129	14	L	N	M	Erstellungsdatum der Datei aus der Anwendung.Format JJJJMMTTssmmss (Jahr, Monat, Tag, Stunde, Minute, Sekunde). Aus den Feldern ABSENDER_EIGNER, VERFAHREN_KENNUNG und DATUM_ERSTELLUNG kann ein eindeutiger Identifikator gebildet werden, anhand dessen eine Sendung eindeutig identifiziert werden kann. Es ist vom Absender-Eigner sicherzustellen, dass zwei unterschiedliche Sendungen nicht mit demselben Identifikator verschickt werden.
DATUM _ÜBERTRAGUNG _GESENDET	130 - 143	14	L	N	K	Start der Übermittlung der Datei. Format JJJJMMTTssmmss (Jahr, Monat, Tag, Stunde, Minute, Sekunde) Diese Zeit kann als Logging-Information oder auch für Wiederaufsatzverfahren zwischen zwei Partnern genutzt werden. Wird vom Absender ausgefüllt.
DATUM _ÜBERTRAGUNG _EMPFANGEN _START	144 - 157	14	L	N	K	Start des Empfangs der Datei. Format JJJJMMTTssmmss (Jahr, Monat, Tag, Stunde, Minute, Sekunde). Wird nur vom ersten Empfänger ausgefüllt, der vertraglich die annehmende Stelle ist und deren Annahmezeit daher vertragliche Auswirkungen hat (im Falle des VdAK ist dies debis). Das Feld ist vom ersten Absender mit numerischen Nullen aufzufüllen.

Vereinbarung zur Datenüber- mittlung nach § 300 SGB V	Technische Anlage 3	Abschnitt 4.1.3	Seite: 16	Stand: 06.07.2010
Übermittlungsarten Allgemeines - Verschlüsselung				

Bezeichnung	Stellen	Länge	Nut- zungs- typ	Feld- typ	Feld- art	Beschreibung
DATUM _ÜBERTRAGUNG _EMPFANGEN _ENDE	158 - 171	14	L	N	K	Ende der Empfangsübertragung der Datei. Format JJJJMMTssmmss (Jahr, Monat, Tag, Stunde, Minute, Sekunde). Wird vom Empfänger ausgefüllt.
DATEIVERSION	172 - 177	6	A	N	M	Versionsnummer der Datei. Wird derzeit in keinem Verfahren benutzt. Muss auf '000000' gesetzt werden.
KORREKTUR	178	1	A	N	M	Ist bereits eine Datei mit derselben Dateiversion verschickt worden? '0': Nein '1': Dies ist die Korrekturdatei. Die bereits erhaltene Datei kann gelöscht werden. Wird derzeit in keinem Verfahren benutzt. Muss auf '0' gesetzt werden.
DATEIGRÖßE _NUTZDATEN	179 - 190	12	A	N	M	Dateigröße der Nutzdatendatei in Bytes (unverschlüsselt und unkomprimiert)
DATEIGRÖßE _ÜBERTRAGUNG	191 - 202	12	A	N	M	Dateigröße der übertragenen Nutzdatendatei in Bytes (Länge bei eventueller Verschlüsselung und Komprimierung)
ZEICHENSATZ	203 - 204	2	A	AN	M	'I7': ISO 7-Bit, Code gemäß DIN 66003 DRV (Deutsche Referenzversion) 'I8': ISO 8-Bit, Code gemäß DIN 66303 DRV8 'EB': EBCDIC (EBCDIC ist im Datenaustausch mit den Leistungserbringern gemäß §294 ff. SGB V nicht zulässig)

Vereinbarung zur Datenüber- mittlung nach § 300 SGB V	Technische Anlage 3	Abschnitt 4.1.3	Seite: 17	Stand: 06.07.2010
Übermittlungsarten Allgemeines - Verschlüsselung				

Bezeichnung	Stellen	Länge	Nut- zungs- typ	Feld- typ	Feld- art	Beschreibung
KOMPRIMIERUNG	205 - 206	2	A	N	M	'00' keine '02' für LE-Verfahren aufgrund der TeleTrust-Definitionen '05' reserviert
VERSCHLÜSSELUNGSART	207 - 208	2	A	N	M	'00' keine '02' für LE-Verfahren im PEM-Format ,03' für LE-Verfahren im PKCS#7-Format
ELEKTRONISCHE _UNTERSCHRIFT	209 - 210	2	A	N	M	'00' keine '02' für LE-Verfahren im PEM- Format ,03' für LE-Verfahren im PKCS#7-Format

Vereinbarung zur Datenübermittlung nach § 300 SGB V	Technische Anlage 3	Abschnitt 4.1.3	Seite: 18	Stand: 06.07.2010
Übermittlungsarten Allgemeines - Verschlüsselung				

2. Teil "Spezifische Information zur Bandverarbeitung":

Bezeichnung	Stellen	Länge	Nut- zungs- typ	Feld- typ	Feld- art	Beschreibung
SATZFORMAT	211 - 213	3	D	A	K	Satzformat der Datei auf dem Datenträger: F=FIX, V=Variabel, U=Undefiniert, FB=FIX_geblockt, FBA=FIX_geblockt_, VB=Variabel geblockt, ... Bei DFÜ: Konstante ' '.
SATZLÄNGE	214 - 218	5	D	N	K	Satzlänge bei fixem Satzformat Bei DFÜ: Konstante '00000'.
BLOCKLÄNGE	219 - 226	8	D	N	K	Blocklänge in Bytes, sofern geblockt. Bei DFÜ: Konstante '00000000'.

Hinweis: Bei Bandverarbeitung sind alle drei Felder SATZFORMAT, SATZLÄNGE und BLOCKLÄNGE auszufüllen.

Vereinbarung zur Datenüber- mittlung nach § 300 SGB V	Technische Anlage 3	Abschnitt 4.1.3	Seite: 19	Stand: 06.07.2010
Übermittlungsarten Allgemeines - Verschlüsselung				

3. Teil "Spezifische Informationen für das KKS-Verfahren":

Spezifische Informationen zur Verarbeitung mit dem KKS-Verfahren (Kommentare siehe KKS-Verfahren, Felder müssen vom Absender nicht ausgefüllt werden):

Bezeichnung	Stellen	Länge	Nut- zungs- typ	Feld- typ	Feld- art	Beschreibung
Status	227	1	K	AN	K	Bei Anlieferung durch das Abrechnungssystem: Leerzeichen Verarbeitungskennzeichnung (Anwendung, FTAM): 0 Einstellung in Ordnung 1 Ändern 2 Suspendieren 3 Löschen 4 Übertragen 5 Transferphase 6 Keine Verbindung 7 Fehlerhafter Transfer 8 Statusabfrage
Wiederholung	228 - 229	2	K	N	K	Hier wird die maximale Anzahl der Übertragungswiederholungen bei fehlerhaften Übertragungen angegeben. Wenn der angegebene Zähler überschritten wird, oder ein nicht-behebbarer Fehler beim Übertragungsversuch aufgetreten ist, wird der Auftrag als nicht durchführbar mit einem Diagnosecode gekennzeichnet
Übertragungsweg	230	1	K	N	K	Mögliche Wege sind: 1 X.25 2 ISDN 3 ISDN, bei Übertragungsproblemen erneuter Versuch über X.25 4 X.25, bei Übertragungsproblemen erneuter Versuch über ISDN 5 anderer Weg

Vereinbarung zur Datenüber- mittlung nach § 300 SGB V	Technische Anlage 3	Abschnitt 4.1.3	Seite: 20	Stand: 06.07.2010
Übermittlungsarten Allgemeines - Verschlüsselung				

Bezeichnung	Stellen	Länge	Nut- zungs- typ	Feld- typ	Feld- art	Beschreibung
Verzögerter Versand	231 - 240	10	K	N	K	Hier wird der Zeitpunkt eingetragen, zu dem der Auftrag ausgeführt werden soll. Wird das Feld nicht vom Abrechnungssystem gefüllt oder ist der angegebene Ausführungszeitpunkt bereits überschritten, wird der Auftrag vom KKS zum nächstmöglichen Zeitpunkt ausgeführt. Im Format JJMMTTSSmm (Jahr, Monat, Tag, Stunde und Minute)
Info und Fehlerfelder	241 - 246	6	K	N	K	Fehlernummer aus FTAM. Bei erfolgreich ausgeführten Aufträgen ist das Feld leer.
Variables Info-Feld	247 - 274	28	K	AN	K	Klartextfehlermeldung. Bei erfolgreich ausgeführten Aufträgen ist das Feld leer.

Vereinbarung zur Datenüber- mittlung nach § 300 SGB V	Technische Anlage 3	Abschnitt 4.1.3	Seite: 21	Stand: 06.07.2010
Übermittlungsarten Allgemeines - Verschlüsselung				

4. Teil "Spezifische Information zur Verarbeitung innerhalb eines RZ":

Spezifische Informationen zur Verarbeitung innerhalb eines Rechenzentrums (Felder müssen vom Absender nicht ausgefüllt werden):

Bezeichnung	Stellen	Länge	Nut- zungs- typ	Feld- typ	Feld- art	Beschreibung
DATEINAME _PHYSIKALISCH	275 - 318	44	I	AN	K	Verarbeitungsinterner physischer Dateiname
DATEI _BEZEICHNUNG	319 - 348	30	I	AN	K	Variabler Bereich, um Zusatzinformationen zur Datei bereitzustellen

Vereinbarung zur Datenüber- mittlung nach § 300 SGB V	Technische Anlage 3	Abschnitt 4.1.3	Seite: 22	Stand: 06.07.2010
Übermittlungsarten Allgemeines - Verschlüsselung				

5. Teil "Spezifische Information zur Verschlüsselung":

Die Informationen für die Verschlüsselung (DES-Session-Key, ..) werden gemäß der Definition der Security-Schnittstelle für das Gesundheitswesen in den dafür definierten Feldern in der Nutzdatendatei festgelegt.

Vereinbarung zur Datenüber- mittlung nach § 300 SGB V	Technische Anlage 3	Abschnitt 4.1.3	Seite: 23	Stand: 06.07.2010
Übermittlungsarten Allgemeines - Verschlüsselung				

3 Testverfahren

3.1 Beginn

Zur Übermittlung verschlüsselter Daten wird ein Testverfahren durchgeführt. Das Verschlüsselungs-Testverfahren umfasst auch die Prüfung der Auftragsdatei. Mit dem Verschlüsselungs-Testverfahren kann ab 1.7.97 begonnen werden. Spätester Beginn für das Verschlüsselungs-Testverfahren ist der 1.10.97.

3.2 Annahmestellen

Die übermittelnden Stellen melden sich zu diesem Verschlüsselungs-Testverfahren beim Bundesverband der Betriebskrankenkassen an. Die erste Stufe des Verschlüsselungs-Testverfahrens wird von den übermittelnden Stellen mit einer Stelle auf Seiten der Krankenkassen durchgeführt. Der Bundesverband der Betriebskrankenkassen legt nach der Anmeldung der übermittelnden Stelle in Abstimmung mit den übrigen Spitzenverbänden der Krankenkassen fest, mit welcher Stelle auf Seiten der Spitzenverbände das Verschlüsselungs-Testverfahren in der ersten Stufe durchgeführt wird.

Ist diese Stufe des Verschlüsselungs-Testverfahrens erfolgreich abgeschlossen, ist das Verschlüsselungs-Testverfahren von den übermittelnden Stellen mit mindestens einer Stelle je Kassenart fortzusetzen. Die Annahmestelle wird von dem jeweiligen Spitzenverband benannt.

3.3 Übermittlung

Nach erfolgreichem Abschluss der zweiten Stufe des Verschlüsselungs-Testverfahrens (vgl. Ziffer 3.2) ist die übermittelnde Stelle zur Übermittlung verschlüsselter Daten berechtigt.

Vereinbarung zur Datenübermittlung nach § 300 SGB V	Technische Anlage 3	Abschnitt 4.1.4	Seite: 1	Stand: 06.07.2010
Übermittlungsarten Allgemeines – Dateiname Abrechnungsdaten und Apothekenverzeichnis				

1. Der Dateiname ist wie folgt aufzubauen:

Lfd. Nr.	Bezeichnung	Stellenanzahl	Stellen von -bis	Inhalt / Erläuterungen
1	Absenderklassifikation	3	1-3	Eintrag = "ARZ" für Apothekenabrechnungszentren "APO" für Apotheken "KKR" für Krankenkassen "KRZ" für Krankenkassen-Abrechnungszentrum „SON“ für Sonstige
2	Dateiart	3	4-6	Eintrag = "ABR" für Abrechnungsdatei "KOM" für Kommunikationspartnerdatei "FH(1-9)" für 1 bis 9 Fehlerdateien "KO(1-9)" für 1 bis 9 Korrekturdateien
3	Erstellungsjahr	2	7-8	Format: JJ Einzutragen ist das Jahr, in dem die Datei erstellt wurde. Beispiel: Für den Abrechnungsmonat 12/94 wird die Übermittlungsdatei im Januar 1995 erstellt. Als Jahr ist im Dateinamen 95 anzugeben. Bei den Dateiarten FH(1-9) und KO(1-9) ist das Erstellungsjahr der Ursprungsdatei anzugeben, auf die sich die Fehler bzw. Korrekturen beziehen.
4	lfd. Nummer	3	9-11	Aufsteigende Nummer für jede übermittelte Datei (bezogen auf einen Dateiempfänger lt. UNB-Segment), die in einem Kalenderjahr erstellt wurde, beginnend mit „001“ für jedes Kalenderjahr (auch bei getrennter Lieferung der Nachrichtentypen ABRP und RECP sowie bei Lieferung mehrerer Dateien für einen Abrechnungsmonat). Sollte der Wert „999“ innerhalb eines Kalenderjahres erreicht werden, ist die weitergehende Nummerierung mit den Werten „A01“ („A02“, ..., „A99“, „B01“ usw.) bis „Z99“ zu versehen. Bei den Dateiarten FH(1-9) und KO(1-9) ist die laufende Nummer der Ursprungsdatei anzugeben, auf die sich die Fehler bzw. Korrekturen beziehen.

Vereinbarung zur Datenübermittlung nach § 300 SGB V	Technische Anlage 3	Abschnitt 4.1.5	Seite: 1	Stand: 06.07.2010
Übermittlungsarten Allgemeines – Dateiname Kostenträgerdatei				

2. Der Dateiname ist wie folgt aufzubauen:

Lfd. Nr.	Bezeichnung	Stellenanzahl	Stellen von -bis	Inhalt / Erläuterungen
1	Kassenart	2	1-2	Eintrag = „AO“ = AOK „EK“ = Ersatzkassen „BK“ = Betriebskrankenkassen „IK“ = Innungskrankenkassen „BN“ = Bundesknappschaft „LK“ = Landwirtschaftliche Krankenkassen „SE“ = Seekrankenkasse „GK“ = Gesetzliche Krankenversicherung
2	Verfahren	2	3-4	Eintrag = "03" = Datenaustausch Teilprojekt Apotheken
3	Gültigkeit ab	2	5-6	Eintrag = Format: MM (Monat) in der Form „01“ bis „12“ oder QQ (Quartal) in der Form „Q1“ bis „Q4“
4	Jahreszahl	2	7-8	Format JJ (Jahr) in der Form „00“ bis „99“
5	Einsatzgebiet	1	9	Eintrag = „K“ = Kostenträgerdatei Datenaustausch
6	Format	1	10	Eintrag = „E“ = EDIFACT-Format
7	Version	1	11	Eintrag = „0“ = Standardeingabe „1“ bis „9“ = Nachtrag Falls innerhalb eines Gültigkeitszeitraumes (Stellen 5 – 8) die Notwendigkeit besteht, eine Versionsanpassung der Datei vorzunehmen, ist diese fortlaufend zu nummerieren.

Vereinbarung zur Datenüber- mittlung nach § 300 SGB V	Technische Anlage 3	Abschnitt 4.2	Seite: 1	Stand: 06.07.2010
Übermittlungsarten Datenfernübertragung				

1. Die Festlegungen zur Regelung der Datenübermittlung sollen dem Referenzmodell für die offene Kommunikation (OSI), ISO 7498, entsprechen. Die transportorientierten Funktionen werden durch die Ebenen 1 bis 4, die anwendungsorientierten Funktionen durch die Ebenen 5 bis 7 abgedeckt.
2. Die einzelnen Spezifikationen lehnen sich besonders an das "EPHOS-Europäisches Beschaffungshandbuch für offene Systeme" (Phase 1) der KBSt, Stand 1992, an.
3. Für die Realisierung der anwendungsorientierten Funktionen können "File Transfer, Access and Management" (FTAM) zur Datenübermittlung sowie "Message Handling System" (MHS; X.400 Version 1988) als Nachrichtenübermittlungssystem gemäß ISO/OSI verwendet werden.
4. Für die Realisierung der Transportfunktionen wird als Medium das ISDN der Telekom verwendet. Es können auch andere Medien und Techniken, z. B. DATEX-P, das analoge Fernsprechnet als Zugang zum nächsten DATEX-P-Knoten oder Standleitungen, vereinbart werden. Die Krankenkassen erklären sich bereit, sofern notwendig bei ihren Datenannahme- und Verteilstellen ein DFÜ-Verfahren gemäß CCITT X.25 vorzuhalten.
5. Für jedes Transportmedium sind geeignete Mechanismen zur Zugriffskontrolle zu vereinbaren, um den Ansprechpartner zu identifizieren und authentifizieren.
6. Im Rahmen bilateraler Absprachen ist die Übertragung mittels weiterer Verfahren möglich. In diesen Fällen muss die gleiche Datensicherheit gewährleistet sein wie beim Einsatz der Datenübertragung mittels der nachfolgenden Festlegungen.

Vereinbarung zur Datenüber- mittlung nach § 300 SGB V	Technische Anlage 3	Abschnitt 4.2.1	Seite: 1	Stand: 06.07.2010
Übermittlungsarten Datenfernübertragung - Anwendungsorientierte Funktionen				

1. Für die Verwendung anwendungsorientierter Funktionen werden folgende Normen zugrunde gelegt, unabhängig von der gewählten Zugriffsart:

OSI-Ebene 7:	ISO IS 8571 ISO IS 8649/8650	OSI-FTAM-Standard Funktionselement für Anwendungen (ACSE)
OSI-Ebenen 5/6	ISO IS 8822/8823 ISO IS 8326/8327	Darstellung Kommunikationssteuerung

2. Zur Verwendung des FTAM-Dienstes müssen folgende Normen und Profile beachtet werden:

ENV 41204	Vollständige Übermittlung einfacher Dateien
ENV 41205	Dateiverwaltung
FTAM Typ 3	Unstructured binary files

3. Zur Verwendung des MHS-Dienstes müssen folgende Normen und Profile beachtet werden:

MHS	CCITT X.400	X.400-Standard Die Festlegung der Version erfolgt im Rahmen des Sicherheitskonzeptes Die Handling-Protokolle der Version 1988 sind - P1 für MTA-Kopplungen, - P7 für RUA-Kopplungen
Pedi (P35)	CCITT X.435	Übertragung von EDIFACT-Nachrichten
Verbindung	ENV 41201	Private Verwaltungsbereiche
Verbindung	ENV 41202	Öffentlicher Verwaltungsbereich

Vereinbarung zur Datenüber- mittlung nach § 300 SGB V	Technische Anlage 3	Abschnitt 4.2.2	Seite: 1	Stand: 06.07.2010
Übermittlungsarten Datenfernübertragung - Transportorientierte Funktionen				

1. Die ISO-Normen IS 8072/8073 definieren die zu verwendenden Transportdienste und Transportprotokolle.
2. Als Protokolle für den D-Kanal sind E-DSS1 (Euro-ISDN) und 1 TR6 zu unterstützen. Im B-Kanal wird gemäß der Telekom-Richtlinie 1TR24 das Schicht3-Protokoll ISO 8208 (entspricht X.25 PLP) genutzt.
MTA-Kopplungen werden über ISDN und X.25 realisiert.
RUA-Kopplungen werden über ISDN, X.25 oder PSTN realisiert.
3. Der Transport über DATEX-P der Telekom erfolgt nach ENV 41104/41105/CCITT X.25.

Vereinbarung zur Datenüber- mittlung nach § 300 SGB V	Technische Anlage 3	Abschnitt 4.2.3	Seite: 1	Stand: 06.07.2010
Übermittlungsarten Datenfernübertragung - Aufbau der X.400-Nachrichten				

Komponenten	Erläuterung	Inhalt
X.400-Adresse	Zieladresse	Teilnehmerspezifische Adresse
Betreff-Feld		Logischer Dateiname
Mitteilungstext		wird nicht gefüllt
Anhänge		
	1. Anhang	Nutzdatendatei (ASCII, undefined)
	2. Anhang	Auftragssatz (ASCII)

Die Adresse wird gemäß ENV 41202 gebildet.

Gemäß ENV 41201 darf die maximale Größe der Nachricht (bestehend aus Header, Auftragsatz und verschlüsselten Nutzdaten) 2 MB nicht überschreiten.

Vereinbarung zur Datenüber- mittlung nach § 300 SGB V	Technische Anlage 3	Abschnitt 4.2.4	Seite: 1	Stand: 06.07.2010
Übermittlungsarten Datenfernübertragung - Transportsicherung				

1. Die Initiative für den Kommunikationsvorgang übernimmt der Absender.
2. Der Absender hat sicherzustellen, dass der Kommunikationspartner die für den Empfang der Daten berechnete Stelle ist. Dies kann über die Vergabe entsprechender Passworte geschehen.
3. Einigen sich Absender und Empfänger nicht auf das automatische Recovery gemäß ISO IS 8571 FTAM, gilt für Übertragungsabbrüche, dass die betroffene Datei vom Absender erneut übertragen wird.
4. Innerhalb des ISDN/DATEX-P wird die Rufnummer des aktiven Partners übergeben und vom passiven Partner geprüft. Deshalb muss die ISDN/DATEX-P-Nummer jedes möglichen aktiven Partners den passiven Partnern gemeldet werden; jede Änderung ist unverzüglich und rechtzeitig im Voraus den beteiligten Stellen bekanntzugeben.
5. Zur Sicherstellung eindeutiger Partnernamen im DFÜ-Netz werden die jeweiligen IK-Nummern der Partner verwendet.

Vereinbarung zur Datenüber- mittlung nach § 300 SGB V	Technische Anlage 3	Abschnitt 4.2.5	Seite: 1	Stand: 06.07.2010
Übermittlungsarten Datenfernübertragung - Dokumentation				

Für die Datenübermittlung ist eine Dokumentation zu führen. Sie ist mindestens bis zum Abschluss des jeweiligen Vorgangs (Bezahlung der Schlussrechnung) vorzuhalten. Die Dokumentation muss die folgenden Mindestinhalte umfassen:

- Inhalt der Datenübermittlung (Dateiname)
- Laufende Nummer der Datenübermittlung
- Eindeutige Bezeichnung der Kommunikationspartner
- Beginn und Ende der Datenübermittlung
- Übermittlungsmedium
- Dateigröße
- Verarbeitungshinweise
 - Senden/Empfangen
 - Verarbeitungskennzeichen (fehlerfrei/fehlerhaft)
 - wenn fehlerhaft: Fehlerstatus aus Übertragungsprogramm

Vereinbarung zur Datenüber- mittlung nach § 300 SGB V	Technische Anlage 3	Abschnitt 4.3	Seite: 1	Stand: 06.07.2010
Übermittlungsarten Datenträger				

1. Als Datenträgermedien sind CD-ROM, DVD+, DVD- oder Disketten zulässig.
2. Disketten müssen DOS-formatiert sein ohne gefüllten Bootsektor. Es werden 3 1/2 Zoll-Disketten (1,44 MB) akzeptiert. Jede Diskette ist mittels eines Virus-Prüfprogramms durch den Absender zu prüfen.
3. Jede Diskette darf nur eine Datei enthalten. Übersteigt das zu übermittelnde Dateivolumen den Speicherplatz einer Diskette, sind mehrere der Diskettengröße angemessenen mit dem Servicesegment UNZ abzuschließende Dateien zu bilden. Das absendende System muss nach jedem Segment zusätzlich das Steuerzeichen CR/LF (carriage return, line feed) als Segmentbegrenzer verwenden.
4. Recordable-CD-ROMs sind mit 12 cm Durchmesser gemäß ISO-9660 Standard und einer Datenkapazität von bis zu 700 MB zu verwenden. Es dürfen sich mehrere Dateien auf einer CD-ROM befinden. Eine Datei darf sich nur über eine CD-ROM erstrecken. Auf der CD-ROM dürfen keine Unterverzeichnisse eingerichtet werden. Alle auf der CD-ROM befindlichen Dateien müssen sich im Wurzelverzeichnis befinden.
5. DVD sind im UDF-Format mit 11 cm Durchmesser, Rohling-Typ DVD-5 mit max. 4,7 GB Speicherkapazität zu verwenden. Es dürfen sich mehrere Dateien auf einer DVD befinden. Eine Datei darf sich nur über eine DVD erstrecken. Auf der DVD dürfen keine Unterverzeichnisse eingerichtet werden. Alle auf der DVD befindlichen Dateien müssen sich im Wurzelverzeichnis befinden. Bevor die DVD als Medium offiziell eingesetzt wird, sollte ein ausreichendes bilaterales Testverfahren durchgeführt werden.
9. Für die Übermittlung verschlüsselter Daten gelten die abweichenden Bestimmungen des Abschnitts 4.1.3.

Vereinbarung zur Datenüber- mittlung nach § 300 SGB V	Technische Anlage 3	Abschnitt 4.3.1	Seite: 1	Stand: 06.07.2010
Übermittlungsarten Datenträger - Kennsätze und Dateianordnung				

1. Für die Datenträger nach Abs. 1 und 2 ist das Satzformat "D" (variable Länge) zu verwenden.
2. Für die Datenübermittlung auf Disketten, DVD und CD-ROM sind keine Kennsätze zu verwenden.
3. Bei der Datenübermittlung auf Datenträgern wird jedes Segment als physischer Einzelsatz dargestellt.

Vereinbarung zur Datenüber- mittlung nach § 300 SGB V	Technische Anlage 3	Abschnitt 4.3.2	Seite: 1	Stand: 06.07.2010
Übermittlungsarten Datenträger - Transportsicherung				

Die Datenträger sind mit Etiketten bzw. einer Bedruckung zu versehen, aus denen Name, Adresse, Institutionskennzeichen, Datenträgerkennzeichen (z.B. Diskettennummer) des Absenders, Code nach Abschnitt 4.1.1 und der vom Absender vergebende Dateiname hervorgehen. Unmittelbar nach der Erstellung des Datenträgers ist der Schreibschutz zu aktivieren.

Vereinbarung zur Datenüber- mittlung nach § 300 SGB V	Technische Anlage 3	Abschnitt 4.3.3	Seite: 1	Stand: 06.07.2010
Übermittlungsarten Datenträger - Dokumentation				

1. Für den Datenträgeraustausch werden Transportbegleitzettel in Anlehnung an die DIN 31 632 verwendet. Eine Durchschrift / Kopie des Begleitzettels ist dem Empfänger mit gleicher Post zuzusenden.

2. Der Transportbegleitzettel hat die folgenden Mindestinhalte zu umfassen:
 - Überschrift = Datenträgerbegleitzettel
 - Datenübermittlungsverfahren = Apotheken
Verwendeter Code nach Abschnitt 4.1.1
 - Absendername und Anschrift inkl. IK des Absenders
 - Empfängername und Anschrift inkl. IK des Empfängers
 - Inhalt der Dateien z. B. ABRP
 - Dateinamen lt. Nachrichtenkopfsegment
 - physikalischer Dateiname
 - Art des Datenträgers
 - Diskettennummer des 1. - n. Datenträgers
 - Erstellungsdatum
 - Datum/Unterschrift Name und Telefonnummer des Bearbeiters/der Bearbeiterin
 - Abrechnungsmonat/-jahr

3. Optional Angabe des Betriebssystems, mit dem der Datenträger erstellt wurde.

Vereinbarung zur Datenüber- mittlung nach § 300 SGB V	Technische Anlage 3	Abschnitt 5.1	Seite: 1	Stand: 06.07.2010
Austauschformate Allgemeines				

1. Zur Minimierung des Austauschvolumens wird eine Strukturierung verwendet, die es erlaubt, dass nur die tatsächlich benötigten Inhalte übermittelt werden. Die Datensätze (Segmente) und Datenfelder (Datenelemente) sind in ihrer Länge variabel. Ihr Inhalt muss im Gegensatz zu Datensätzen fester Länge nicht mit Leerzeichen oder Nullen gefüllt werden.
2. Eine Übermittlungsdatei besteht aus Nachrichten. Nachrichten bestehen aus Segmenten. Segmente bestehen aus Datenelementen und/oder Datenelementgruppen. Datenelementgruppen bestehen aus Datenelementen.
3. Die Übermittlungsdatei ist eine Zusammenfassung von Nachrichten
 - eines Absenders für einen Empfänger oder
 - eines Absenders zur Verteilung über eine Annahmestelle an mehrere Empfänger (Nutzer) oder
 - eines oder mehrerer Absender; die von einer Annahmestelle an die endgültigen Empfänger (Nutzer) weiterzuleiten sind. Innerhalb einer Übermittlungsdatei ist die Reihenfolge der Nachrichten beliebig. Innerhalb einer Nutzdatendatei können keine unterschiedlichen Nachrichtentypen übermittelt werden.
4. Die Nachricht ist eine Zusammenfassung aller Segmente, die zur Darstellung eines Geschäftsvorfalles erforderlich sind. Innerhalb einer Nachricht stehen die Segmente in einer fest definierten Reihenfolge.
5. Das Segment ist die Zusammenfassung von logisch zusammenhängenden Datenelementen und/oder Datenelementgruppen (z.B. Versicherteninformationen, Beträge). Es ist vergleichbar mit einem Datensatz. Innerhalb eines Segments stehen die Datenelemente und/oder Datenelementgruppen in einer fest definierten Reihenfolge.
6. Die Datenelementgruppe ist eine Zusammenfassung von Datenelementen mit Informationen, die in einem sachlichen oder logischen Zusammenhang stehen (z.B. Datum und Uhrzeit, Version und Versionsnummer). Innerhalb einer Datenelementgruppe stehen die Datenelemente in einer fest definierten Reihenfolge.
7. Das Datenelement ist die kleinste Einheit, die eine Information darstellt. Es ist vergleichbar mit einem Datenfeld.

Vereinbarung zur Datenüber- mittlung nach § 300 SGB V	Technische Anlage 3	Abschnitt 5.2	Seite: 1	Stand: 06.07.2010
Austauschformate Dateiaufbau				

1. Jede Datei und jede Nachricht wird von Servicesegmenten eingeschlossen, die im Wesentlichen dem Konzept von Vor- und Nachlaufsätzen entsprechen.
2. Jedes Segment beginnt mit einem Datenelement zur Segmentbezeichnung und endet mit einem Segmentendekennzeichen. Als Segmentendekennzeichen ist das Hochkomma (') zu verwenden. Das Segmentendekennzeichen ist unmittelbar nach dem letzten mit Inhalt belegten Datenelement anzugeben. Segmente, für die kein Inhalt vorhanden ist, können, sofern sie Kann-Segmente sind, ausgelassen werden.
3. Datenelemente oder Datenelementgruppen werden durch ein Pluszeichen (+) voneinander getrennt. Anstelle von Kann-Datenelementen, für die kein Inhalt vorhanden ist, ist das Pluszeichen (+) anzugeben.

Beispiel zur Darstellung des Kannelements ohne Inhalt:

Segmentausschnitt: +Mußelement+Kannelement+Mußelement

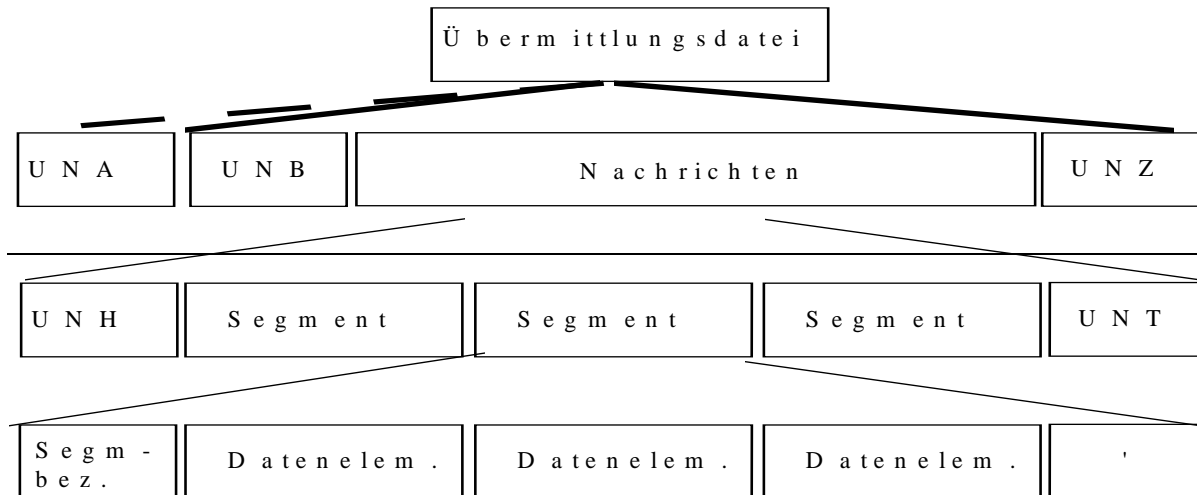
Darstellung bei Auslassung des Kannelements: +Inhalt Mußelement++Inhalt Mußelement

Steht das Kann-Datenelement am Ende eines Segments und ist kein Inhalt vorhanden, ist anstelle des Kann-Datenelements das Segmentendekennzeichen anzugeben. Innerhalb einer Datenelementgruppe sind die Datenelemente durch einen Doppelpunkt (:) voneinander zu trennen.

4. Zur Definition negativer Werte ist dem Datenelement das Minuszeichen (-) voranzustellen. Es belegt eine eigene Stelle (z.B. +-1000+).
5. Das Dezimalzeichen ist als eigene Stelle innerhalb eines numerischen Inhalts in Form eines Kommas (,) anzugeben (z.B. +5,55+). Ist ein Betrag kleiner einer DM, kann er mit Komma, Ziffer, Ziffer (z.B. +,15+) dargestellt werden.

Vereinbarung zur Datenübermittlung nach § 300 SGB V	Technische Anlage 3	Abschnitt 5.2	Seite: 2	Stand: 06.07.2010
Austauschformate Dateiaufbau				

7. Jede Datei ist wie folgt aufzubauen:



Segment-bez.	Hierarchieebene	Segment-art	Segment-typ	Wiederholungsfaktor	Erläuterung
UNA	1	K	Service	1	Festlegungssegment einer Datei und dient zur Festlegung der in der Datei verwendeten Trennzeichen. Das Segment wird nur bei Bedarf (z. B. Änderung der festgelegten Trennzeichen) übertragen.
UNB	1	M	Service	1	Kopfsegment einer Datei und dient zur Eröffnung, Identifizierung und Beschreibung der Datei.
UNH	2	M	Service	N	Kopfsegment einer Nachricht und dient dazu, eine Nachricht zu eröffnen, zu identifizieren und zu beschreiben.
	3	M	Nutzdaten		Segmente entsprechend Nachrichtentypbeschreibung.
UNT	2	M	Service	N	Endesegment einer Nachricht. Beendet eine Nachricht und ermöglicht die Prüfung auf Vollständigkeit.
UNZ	1	M	Service	1	Endesegment einer Datei. Beendet eine Datei und ermöglicht die Prüfung auf Vollständigkeit.

Vereinbarung zur Datenübermittlung nach § 300 SGB V	Technische Anlage 3	Abschnitt 5.3	Seite: 1	Stand: 06.07.2010
Austauschformate Nachrichtentypen				

1. Folgende Nachrichtentypen sind zu verwenden:

Nachrichtentyp	Version	gültig ab	gültig bis	Erläuterung
ABRP	12	Abrechnungsmonat Januar 2008	Abrechnungsmonat Dezember 2009	Verordnungsdaten
ABRP	14	Abrechnungsmonat Januar 2010	Abrechnungsmonat August 2010	Verordnungsdaten (Version 13 galt auf Grundlage der Technischen Anlage 3, Version 022 ab dem selben Zeitpunkt und wurde durch Version 14 abgelöst)
ABRP	15	Abrechnungsmonat September 2010		Verordnungsdaten
RECP	06	Abrechnungsmonat Januar 2005	Abrechnungsmonat Dezember 2009	Rechnungsdaten
RECP	07	Abrechnungsmonat Januar 2010		
KOTR	03	Abrechnungsmonat November 1998		Kommunikationspartnerdaten nach Abschnitt 8.1 Nr. 1 (Kostenträgerverzeichnis)
KOTR	05	Abrechnungsmonat Juli 2005		Kommunikationspartnerdaten nach Abschnitt 8.1 Nr. 2 (Apothekenverzeichnis)
FEPP	01	1.1.95		Fehlerprotokolle

Vereinbarung zur Datenübermittlung nach § 300 SGB V	Technische Anlage 3	Abschnitt 5.4.1	Seite: 1	Stand: 06.07.2010
Austauschformate Nachrichtenstrukturen - Nachrichtentyp ABRP				

1. Ab Version 15:

Segment-bez.	Hiera-chie-ebene	Seg-ment-art	Seg-ment-typ	max. Wie-derho-lungs-faktor	Wie-derho-lungs-bezug	Erläuterung
REC	1	M	Nutz-daten	1	Nach-richt	Das Segment dient als Referenz auf eine Rechnung.
INV	2	M	Nutz-daten	1	Verord-nung	Das Segment enthält die Versichertendaten einer Verordnung und gilt gleichzeitig als Beginnsegment für eine Verordnung.
NAD	2	M	Nutz-daten	1	Verord-nung	Das Segment enthält den Namen und die Anschrift des Versicherten.
ZUP	2	M	Nutz-daten	1	Verord-nung	Das Segment enthält allgemeine Angaben zur Verordnung.
KKZ	2	K	Nutz-daten	99	Verord-nung	Das Segment enthält Angaben zur Korrektur von Arztfeldern, die im Rahmen eines Imageverfahrens manuell nachgebessert wurden.
EFP	2	M	Nutz-daten	9	Verord-nung	Das Segment enthält Informationen je abgegebenem Mittel.
NPB	3	K	Nutz-daten	99	EFP	Das Segment enthält die für die Nettopreisberechnung erforderlichen Informationen je abgegebenem Mittel. Für jede zu berechnende Abschlagsart ist es genau einmal anzugeben. Achtung: Wenn das Segment ZDR zu einer Verordnung geliefert wird, erfolgt keine Übermittlung von NPB-Segmenten.

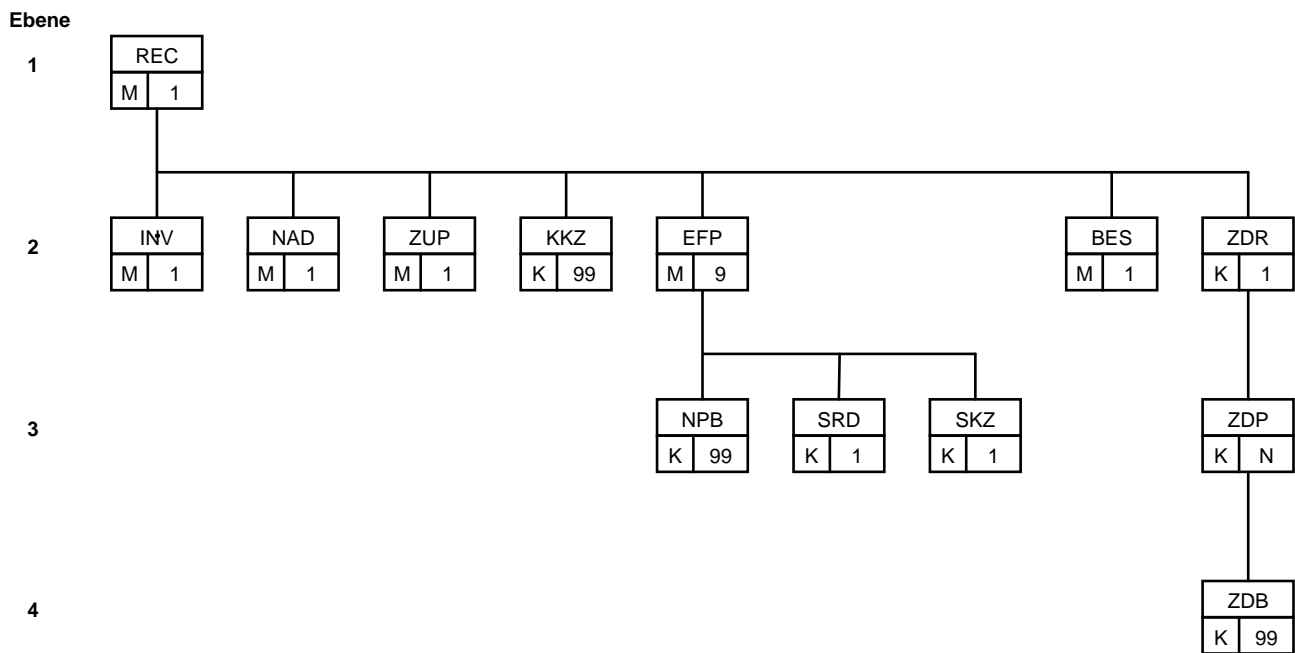
Vereinbarung zur Datenübermittlung nach § 300 SGB V	Technische Anlage 3	Abschnitt 5.4.1	Seite: 2	Stand: 06.07.2010
Austauschformate Nachrichtenstrukturen - Nachrichtentyp ABRP				

Fortsetzung:

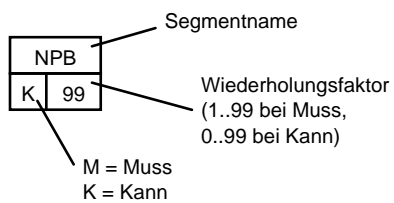
Segment-bez.	Hiera-chiebene	Seg-ment-art	Seg-ment-typ	max. Wie-derho-lungs-faktor	Wie-derho-lungs-bezug	Erläuterung
SRD	3	K	Nutz-daten	1	EFP	Mit dem Segment werden besondere bilaterale Preisvereinbarungen je Mittel gekennzeichnet. Die Voraussetzungen der Verwendung werden in den ergänzenden Verträgen nach § 6 Abs. 2 der Vereinbarung nach § 300 SGB V geregelt.
SKZ	3	K	Nutz-daten	1	EFP	Mit dem Segment kann ein Kennzeichen einer Genehmigung der Krankenkasse übermittelt werden. Die Voraussetzungen der Verwendung werden in den ergänzenden Verträgen nach § 6 Abs. 2 der Vereinbarung nach § 300 SGB V geregelt.
BES	2	M	Nutz-daten	1	Verord-nung	Das Segment enthält Angaben über den abzurechnenden Betrag einer Verordnung.
ZDR	2	K	Nutz-daten	1	Verord-nung	Das Segment enthält rezeptbezogene Daten einer rezeptbegleitenden elektronischen Datenlieferung der Apotheke.
ZDP	3	K	Nutz-daten	N	ZDR	Das Segment enthält positionsbezogene Daten einer rezeptbegleitenden Datenlieferung
ZDB	4	K	Nutz-daten	99	ZDP	Das Segment enthält die für die Nettopreisberechnung erforderlichen Informationen je enthaltener Teilmenge eines Fertigarzneimittels. Für jede zu berechnende Abschlagsart ist es genau einmal anzugeben.

Vereinbarung zur Datenübermittlung nach § 300 SGB V	Technische Anlage 3	Abschnitt 5.4.1	Seite: 3	Stand: 06.07.2010
Austauschformate Nachrichtenstrukturen - Nachrichtentyp ABRP				

Nachrichtenaufbaudiagramm:



Legende:



Vereinbarung zur Datenübermittlung nach § 300 SGB V	Technische Anlage 3	Abschnitt 5.4.2	Seite: 1	Stand: 06.07.2010
Austauschformate Nachrichtenstrukturen - Nachrichtentyp RECP				

1. Ab Version 7:

Segment-bez.	Hierarchieebene	Segment-art	Segment-typ	max. Wiederholungs-faktor	Wiederholungs-bezug	Erläuterung
REC	1	M	Nutzdaten	1	Nachricht	Segment enthält allgemeine Rechnungsinformationen.
RES	1	M	Nutzdaten	1	Nachricht	Das Segment enthält Informationen über die Rechnungssummen.
RFP	1	K	Nutzdaten	N	Nachricht	Segment enthält Referenzangaben (z.B. Apotheke) bezogen auf die nachfolgende Statusaufteilung. Das Segment ist nicht zu verwenden, falls die Statusaufteilung sich auf die im UNH-Segment genannte Institution beziehen soll.
GEP	2	M	Nutzdaten	16	Nachricht	Das Segment enthält Informationen über die Gesamtsummen je Status. Bei Sammelrechnungen ist zusätzlich zu der statusbezogenen Aufteilung pro Apotheke und pro Krankenkasse eine statusbezogene Aufteilung der Gesamtrechnung vorzunehmen.
NPR	3	K	Nutzdaten	99	GEP	Das Segment enthält die für die Nettopreisberechnung erforderlichen Informationen je übermitteltem GEP-Segment. Für jede zu berechnende Abschlagsart ist es genau einmal anzugeben.
IMP	1	M	Nutzdaten	N	Nachricht	Das Segment enthält Informationen über Importarzneimittel. Es ist je Apotheke und Kasse einmal zu übermitteln. Das Segment bezieht sich auf das im UNH-Segment übermittelte Institutionskennzeichen der Kasse (Zuordnungs-Ref.-Nr.).

Vereinbarung zur Datenüber- mittlung nach § 300 SGB V	Technische Anlage 3	Abschnitt 5.4.3	Seite: 1	Stand: 06.07.2010
Austauschformate Nachrichtenstrukturen - Nachrichtentyp FEPP				

1. Version 1 (z. Zt. nicht genutzt):

Seg- ment- bez.	Hiera- chie- ebene	Seg- ment- art	Seg- ment- typ	max. Wie- derho- lungs- faktor	Wie- derho- lungs- bezug	Erläuterung
FHL	1	M	Nutz- daten	N	Nach- richt	Segment enthält Angaben über Fehler einer übermittelten Datei und wird nur vom Dateiempfänger zur Datei- oder Nachrichtenrückweisung verwendet.

Vereinbarung zur Datenüber- mittlung nach § 300 SGB V	Technische Anlage 3	Abschnitt 5.4.4	Seite: 1	Stand: 06.07.2010
Austauschformate Nachrichtenstrukturen - Nachrichtentyp KOTR				

1. Version 1 bis 3 (Kostenträgerdatei):

Seg- ment- bez.	Hiera- chie- ebene	Seg- ment- art	Seg- ment- typ	max. Wie- derho- lungs- faktor	Wie- derho- lungs- bezug	Erläuterung
IDK	1	M	Nutz- daten	1	Nach- richt	Das Segment dient der eindeutigen Identifizierung eines Kostenträgers oder einer Datenannahmestelle..
VDT	1	M	Nutz- daten	1	Nach- richt	Mit dem Segment wird der Gültigkeitszeitraum für die mit dem vorangestellten Segment übermittelten Informationen festgelegt. Außerdem wird das Schließungs- oder Auflösungsdatum einer Institution mitgeteilt.
FKT	1	M	Nutz- daten	1	Nach- richt	Mit dem Segment wird die Funktion einer Nachricht beschrieben.
VKG	1	K	Nutz- daten	100	Nach- richt	Mit dem Segment werden die Verknüpfungen zwischen den einzelnen Institutionen dargestellt.
NAM	1	M	Nutz- daten	1	Nach- richt	Mit dem Segment wird die Langbezeichnung der Institution übermittelt.
ASP	2	K	Nutz- daten	100	Nach- richt	Mit dem Segment sind die Telefon- und Telefaxverbindungen mitzuteilen.
ANS	1	M	Nutz- daten	3	Nach- richt	Das Segment dient der Anschriftenübermittlung.
UEM	1	K	Nutz- daten	50	Nach- richt	Übermittlungssegment zur Darstellung der Medien, die über die durch das IK bezeichnete Einrichtung übermittelt werden können.
DFU	2	K	Nutz- daten	50	Nach- richt	Wenn in einem Übermittlungssegment die Datenfern-übertragung als Medium genannt wurde, dann ist das DFU-Segment einmal obligatorisch und (optional) wiederholbar. Es dient zur Darstellung der DFU-Arten, die über die durch das IK bezeichnete Einrichtung abgewickelt werden können.

Vereinbarung zur Datenüber- mittlung nach § 300 SGB V	Technische Anlage 3	Abschnitt 5.4.4	Seite: 2	Stand: 06.07.2010
Austauschformate Nachrichtenstrukturen - Nachrichtentyp KOTR				

2. Version 1 bis 5 (Apothekenverzeichnis):

Seg- ment- bez.	Hiera- chie- ebene	Seg- ment- art	Seg- ment- typ	max. Wie- derho- lungs- faktor	Wie- derho- lungs- bezug	Erläuterung
IKA	1	M	Nutz- daten	1	Nach- richt	Das Segment dient der eindeutigen Identifizierung einer Apotheke.
GUL	2	M	Nutz- daten	1	Nach- richt	Mit dem Segment wird der Zeitpunkt, ab dem die übermittelten Informationen gültig werden, mitgeteilt.
NAA	2	M	Nutz- daten	9	Nach- richt	Mit dem Segment wird der Name des die Apotheke führenden Apothekers bzw. der die Apotheke führenden Apothekerin übermittelt.
ANS	2	M	Nutz- daten	3	Nach- richt	Das Segment dient der Anschriftenübermittlung.
VBD	2	M	Nutz- daten	1	Nach- richt	Das Segment dient der Kennzeichnung des Verbandes, in dessen regionalem Zuständigkeitsbereich die Apotheke ihren Betriebssitz hat sowie zur Kennzeichnung des Vertragsverhältnisses.
VKN	2	K	Nutz- daten	100	Nach- richt	Mit dem Segment wird die Verknüpfung zwischen den verschiedenen IK einer Apotheke dargestellt

Vereinbarung zur Datenübermittlung nach § 300 SGB V	Technische Anlage 3	Abschnitt 5.5.1	Seite: 1	Stand: 06.07.2010
Austauschformate Segmentverzeichnis – Servicesegment UNA				

Segment/ Feld- position	Datenelement- bezeichnung	Anz. Stell.	Dez. Stell.	Feld- Typ	Feld- Art	Inhalt / Erläuterungen
UNA-01	Festlegungssegment	3		AN	M	= UNA
UNA-02	TZ innerhalb Datenelemente	1		AN	M	‘:’ (Trennzeichen innerhalb zusammengesetzter Datenelemente)
UNA-03	TZ Datenelemente	1		AN	M	‘+’ oder anderes Zeichen als Trennzeichen für Datenelemente
UNA-04	Dezimalzeichen	1		AN	M	‘;’
UNA-05	Aufhebungszeichen	1		AN	M	‘?’ (für Steuerzeichen; Rücksetzung des nachfolgenden Sonderzeichens auf seine ursprüngliche Bedeutung. Z.B. ?; bedeutet, dass es sich um einen normalen Doppelpunkt handelt und nicht ein Trennzeichen für ein Gruppendatenelement.)
UNA-06	Reserviert	1		AN	M	blank als Leerzeichen
UNA-07	Segmentendezeichen	1		AN	M	‘''' (Kennzeichen für das Ende eines Segments.)

Vereinbarung zur Datenübermittlung nach § 300 SGB V	Technische Anlage 3	Abschnitt 5.5.1	Seite: 2	Stand: 06.07.2010
Austauschformate Segmentverzeichnis – Servicesegment UNB				

Segment/ Feld- position	Datenelement- bezeichnung	Anz. Stell.	Dez. Stell.	Feld- Typ	Feld- Art	Inhalt / Erläuterungen
UNB-01	Kennung	3		AN	M	= UNB
UNB-02	Syntax					'UNOC:3', soweit nach der techn. Ausstattung bei der übermittelnden Stelle nicht möglich: 'UNOB:2'
	Syntax-Kennung	4		AN	M	UNOC bzw. UNOB
	Syntax-Version	1		AN	M	3 bzw. 2
UNB-03	Absender der Datei	9		AN	M	Institutionskennzeichen des Absenders, im Apothekenverzeichnis '999999999'
UNB-04	Empfänger der Datei	9		AN	M	Institutionskennzeichen des Empfängers mit Entschlüsselungsbefugnis, laut Kostenträgerverzeichnis. '999999999' bei Datei für eine Mailbox
UNB-05	Datum-Uhrzeit					JJJJMMTT:HHMM (zusammengesetztes Datenelement)
	Datum	8		N	M	= Erstelldatum der Datei
	Uhrzeit	4		N	M	= Erstelluhrzeit der Datei
UNB-06	Dateinummer	5		AN	M	fortlaufende Nummer innerhalb eines Jahres, beginnend mit 00001
UNB-07	Reserviert	1		AN	K	+ (Platzhalter)
UNB-08	Dateiname	11		AN	M	Inhalt entsprechend 4.1.4; bei der Kostenträgerdatei lt. Abschnitt 8.1, Nr. 1 entsprechend 4.1.5

Vereinbarung zur Datenübermittlung nach § 300 SGB V	Technische Anlage 3	Abschnitt 5.5.1	Seite: 3	Stand: 06.07.2010
Austauschformate Segmentverzeichnis – Servicesegment UNH				

Segment/ Feld- position	Datenelement- bezeichnung	Anz. Stell.	Dez. Stell.	Feld- Typ	Feld- Art	Inhalt / Erläuterungen
UNH-01	Kennung	3		AN	M	= UNH
UNH-02	Nachrichtenreferenz	14		AN	M	Stellen 1 - 9 = IK des Absenders Stellen 10 - 14 = lfd. Nummer Je nach Austauschrichtung und/oder Zweckbestimmung der Nachricht ist das jeweilige IK des Absenders anzugeben, von dem die Informationen letztendlich stammen; also z.B. das IK der Apotheke. Bei Irrläuferrezepten kann als Pseudo-IK statt des Apotheken-IK '999900009' angegeben werden. Darüber hinaus ist jede Nachricht innerhalb einer Datei fortlaufend mit 00001 beginnend zu nummerieren. Bei einem evtl. Überlauf der lfd. Nummer ist eine weitere Datei zu übermitteln. Kostenträgerdatei: 5-stellige laufende Nummer (innerhalb UNB/UNZ)
UNH-03	Nachrichtenennung - Nachrichtentyp - Versionsnummer - Freigaben-Nr. des Typs - Verwaltende Organisation Kostenträgerdatei: Nachrichtenennung Typ Version Freigabenummer Verwaltende Organisation	..11 4 2 ..3 ..2 4 2 3 2		AN AN AN AN AN AN AN AN	M M M M M M M M	Datenelementgruppe Kurzbezeichnung des Nachrichtentyps lt. Abschnitt 5.3 Versionsnummer des Nachrichtentyps lt. Abschnitt 5.3, z.B. ABRP:02 Inhalt = 0 ("Null" muss angegeben werden) Inhalt = 0 ("Null" muss angegeben werden) Beispiel: RECP:01:0:0 Beispiel: 'KOTR:01:001:KV' 'KOTR' '01' '001' 'KV'
UNH-04	Zuordnungs-Ref.-Nr.	9		AN	M	Je nach Austauschrichtung und Zweckbestimmung der Daten das IK des Empfängers, für den die Nachricht letztendlich bestimmt ist.

Vereinbarung zur Datenüber- mittlung nach § 300 SGB V	Technische Anlage 3	Abschnitt 5.5.1	Seite: 4	Stand: 06.07.2010
Austauschformate Segmentverzeichnis – Servicesegment UNT				

Seg- ment/ Feld- position	Datenelement- bezeichnung	Anz. Stell.	Dez. Stell.	Feld- Typ	Feld- Art	Inhalt / Erläuterungen
UNT-01	Kennung	3		AN	M	= UNT Endesegment zum Kopfsegment UNH
UNT-02	Anzahl Segmente im Nachrichtentyp	..6		N	M	Anzahl der Segmente von UNH bis UNT (einschl. UNH und UNT)
UNT-03	Nachrichtenreferenz	14		AN	M	Inhalt entsprechend dem Inhalt des Datenelements "Nachr.Ref.-Nr." des Segments "UNH"
	Kostenträgerdatei:	5		AN	M	wie in UNH

Vereinbarung zur Datenübermittlung nach § 300 SGB V	Technische Anlage 3	Abschnitt 5.5.1	Seite: 5	Stand: 06.07.2010
Austauschformate Segmentverzeichnis – Servicesegment UNZ				

Segment/ Feld- position	Datenelement- bezeichnung	Anz. Stell.	Dez. Stell.	Feld- Typ	Feld- Art	Inhalt / Erläuterungen
UNZ-01	Kennung	3		AN	M	= UNZ Endesegment zum Kopfsegment UNB
UNZ-02	Anzahl Nachrichtentypen Datei	..6		N	M	Anzahl der UNH's in der Datei
UNZ-03	Dateinummer	5		AN	M	Dateinummer entsprechend Nutzdatenkopfsegment

Vereinbarung zur Datenüber- mittlung nach § 300 SGB V	Technische Anlage 3	Abschnitt 5.5.2	Seite: 1	Stand: 06.07.2010
Austauschformate Segmentverzeichnis – Nutzdatensegment ANS				

Seg- ment/ Feld- position	Datenelement- bezeichnung	Anz. Stell.	Dez. Stell.	Feld- Typ	Feld- Art	Inhalt / Erläuterungen
ANS-01	Kennung	3		AN	M	= ANS
ANS-02	Anschriftenart	1		N	M	Schlüssel nach 8.2.6
ANS-03	Postleitzahl	5		N	M	
ANS-04	Ort	..25		AN	M	Bei Überschreitung der Stellenzahl durch den Ortsnamen muss nicht abgekürzt werden, die Wiedergabe des Ortsnamens kann nach Stelle 25 abgebrochen werden
ANS-05	Straße/Postfach	..30		AN	K	Angabe ist abhängig vom Schlüssel der Anschriftenart

Vereinbarung zur Datenüber- mittlung nach § 300 SGB V	Technische Anlage 3	Abschnitt 5.5.2	Seite: 2	Stand: 06.07.2010
Austauschformate Segmentverzeichnis – Nutzdatensegment ASP				

Seg- ment/ Feld- position	Datenelement- bezeichnung	Anz. Stell.	Dez. Stell.	Feld- Typ	Feld- Art	Inhalt / Erläuterungen
ASP-01	Kennung	3		AN	M	= ASP
ASP-02	Lfd. Nummer	..2		N	M	Laufende Nummerierung innerhalb einer Nachricht
ASP-03	Telefon	..15		AN	K	Form: Vorwahl/Teilnehmernummer
ASP-04	Telefax	..15		AN	K	Form: Vorwahl/Teilnehmernummer
ASP-05	Name	..30		AN	K	Angabe eines Ansprechpartners
ASP-06	Arbeitsgebiet	..70		AN	K	Arbeitsgebiet des Ansprechpartners

Vereinbarung zur Datenüber- mittlung nach § 300 SGB V	Technische Anlage 3	Abschnitt 5.5.2	Seite: 3	Stand: 06.07.2010
Austauschformate Segmentverzeichnis – Nutzdatensegment BES				

Seg- ment/ Feld- position	Datenelement- bezeichnung	Anz. Stell.	Dez. Stell.	Feld- Typ	Feld- Art	Inhalt/Erläuterungen
BES-01	Betrags-Summen	3		AN	M	= BES Das Segment ist einmal je Verordnung zu übermitteln.
BES-02	Betrag	..12	2	N	M	Gesamtbetrag Brutto je Verordnung gemäß Technische Anlage 1, Ziffer 4.5
BES-03	Betrag	..12	2	N	M	Gesamtbetrag Zuzahlung je Verordnung gemäß Technische Anlage 1, Ziffer 4.5

Vereinbarung zur Datenüber- mittlung nach § 300 SGB V	Technische Anlage 3	Abschnitt 5.5.2	Seite: 4	Stand: 06.07.2010
Austauschformate Segmentverzeichnis – Nutzdatensegment DFU				

Seg- ment/ Feld- position	Datenelement- bezeichnung	Anz. Stell.	Dez. Stell.	Feld- Typ	Feld- Art	Inhalt / Erläuterungen
DFU-01	Kennung	3		AN	M	= DFU
DFU-02	Lfd. Nummer	..2		N	M	Nummerierung innerhalb UEM
DFU-03	DFU-Protokoll	3		N	M	Schlüssel nach 8.2.18
DFU-04	Benutzerkennung	..8		AN	K	Wenn abweichend vom IK
DFU-05	Übertragung von	4		N	K	Zeitfenster von (HHMM)
DFU-06	Übertragung bis	4		N	K	Zeitfenster bis (HHMM)
DFU-07	Übertragungstage	1		N	K	Schlüssel nach 8.2.19
DFU-08	Telefon	..15		AN	M	Form: Vorwahl/Teilnehmernummer

Vereinbarung zur Datenübermittlung nach § 300 SGB V	Technische Anlage 3	Abschnitt 5.5.2	Seite: 5	Stand: 06.07.2010
Austauschformate Segmentverzeichnis – Nutdatensegment EFP				

Segment / Feldposition	Datenelementbezeichnung	Anz. Stell.	Dez. Stell.	Feld-Typ	Feld-Art	Inhalt / Erläuterungen
EFP-01	Einzelfallnachweis	3		AN	M	= EFP Das Segment ist je Verordnung mindestens einmal, maximal neunmal je Verordnung zu übermitteln
EFP-02	Kennzeichen nach §4 der Vereinbarung nach § 300 SGB V	7 oder 10		AN	M	Pharmazentralnummer, Hilfsmittelnummer oder Sonderkennzeichen nach der Technischen Anlage 1 (es sind nur die Ziffern 0 bis 9 zulässig). Hinweis: Die in der 7-stelligen Pharmazentralnummer enthaltene Prüfziffer muss mit dem Modulo-11-Verfahren konform sein.
EFP-03	Anzahl Einheiten	..6		N	M	Mengenfaktor lt. Verordnung
EFP-04	Betrag	..9	2	N	M	Einzelpreis des verordneten Mittels lt. Verordnung. Bei Verordnungspositionen nach § 5 Abs. 1 Satz 3 der Vereinbarung nach § 300 SGB V - "Nullpositionen" - ist abweichend von der Angabe auf dem Verordnungsblatt der nach dem jeweiligen Arzneilieferungsvertrag maßgebliche Apothekenabgabepreis des Mittels anzugeben. Ist der maßgebliche Apothekenabgabepreis höher als der Festbetrag, so ist der Festbetrag anzugeben. Bei Verordnungspositionen mit einem maßgeblichen Apothekenabgabepreis über dem Festbetrag, zu denen ein Rabattvertrag nach § 130a Abs. 8 SGB V zum Ausgleich der Mehrkosten über dem Festbetrag besteht, ist statt des Festbetrages der Apothekenabgabepreis und der Betrag der Mehrkosten im Segment NPB mit dem Schlüssel „R007“ anzugeben. Die vorstehenden Regelungen gelten nicht für Verordnungspositionen mit Sonderkennzeichen. Ergebnis aus Multiplikation mit Faktor
EFP-05	Kennzeichentyp	1		AN	M	Kennzeichnet den Nummerntyp des Kennzeichens nach § 4 der Vereinbarung nach § 300 SGB V. Anzugeben ist der Schlüssel nach Abschnitt 8.2.11.

Vereinbarung zur Datenübermittlung nach § 300 SGB V	Technische Anlage 3	Abschnitt 5.5.2	Seite: 6	Stand: 06.07.2010
Austauschformate Segmentverzeichnis – Nutzdatensegment EFP				

Fortsetzung Segment EFP:

Segment/ Feld- position	Datenelement- bezeichnung	Anz. Stell.	Dez. Stell.	Feld- Typ	Feld- Art	Inhalt / Erläuterungen
EFP-06	Nullposition	1		N	M	Schlüssel: 0 = Nullposition 1 = übrige Position
EFP-07	Import	1		N	K	Schlüssel: 0 = kein Import 1 = Import mit gesetzlichem Preisabstand zum Bezugsarzneimittel (Original) im Sinne des Rahmenvertrages zu § 129 SGB V 2 = Import unterhalb des gesetzlichen Preisabstandes zum Bezugsarzneimittel (Original) im Sinne des Rahmenvertrages zu § 129 SGB V 3 = Import, zu dem kein Bezugsarzneimittel (Original) existiert Das Feld muss gefüllt werden, wenn das Feld „Kennzeichen nach § 4“ eine PZN eines Fertigarzneimittels beinhaltet.
EFP-08	PZN des Originals	7		AN	K	Das Feld muss gefüllt werden, wenn das Feld „Import“ den Wert „1“ oder „2“ beinhaltet. Anzugeben ist die PZN des Bezugsarzneimittels (Original). Es sind nur die Ziffern 0 bis 9 zulässig. Hinweis: Die in der 7-stelligen Pharmazentralnummer enthaltene Prüfziffer muss mit dem Modulo-11-Verfahren konform sein.
EFP-09	Nichtverfügbarkeit von rabattbegünstigten oder importierten Arzneimitteln	1		N	M	Ist auf dem Rezept das Sonderkennzeichen nach Nummer 4.10 der TA 1 zum Vertrag nach § 300 aufgetragen, sind die Schlüssel „1“ bis „4“ entsprechend der Vorgaben der TA 1 hier anzugeben. Ist das Sonderkennzeichen auf dem Rezept nicht aufgetragen, ist der Defaultwert „0“ zu übermitteln.

Vereinbarung zur Datenüber- mittlung nach § 300 SGB V	Technische Anlage 3	Abschnitt 5.5.2	Seite: 7	Stand: 06.07.2010
Austauschformate Segmentverzeichnis – Nutzdatensegment FHL				

Seg- ment/ Feld- position	Datenelement- bezeichnung	Anz. Stell.	Dez. Stell.	Feld- Typ	Feld- Art	Inhalt / Erläuterungen
FHL-01	Fehlersegment	3		AN	M	= FHL
FHL-02	Segment	3		AN	K	Name des Segments, in dem der Fehler aufgetreten ist
FHL-03	Segmentposition	..3		N	K	Position des fehlerhaften Segmentes, in dem der Fehler aufgetreten ist
FHL-04	Feldposition	..2		N	K	Position des fehlerhaften Datenelementes innerhalb des Segmentes, wenn ein Datenelement als falsch definiert werden kann.
FHL-05	Text	..70		AN	K	Fehlertext, definiert die Art des Fehlers
FHL-06	Fehlercode	5		N	K	Schlüssel nach Abschnitt 8.2.3
FHL-07	Dateiname	11		AN	K	aus UNB der Quelldatei
FHL-08	Erstellungsdatum Uhrzeit	8 4		N	K	JJJJMMTT:HHMM aus UNB
FHL-09	Nachrichtenreferenz- nummer	14		C	M	aus UNH der Übermittlungsdatei

Vereinbarung zur Datenüber- mittlung nach § 300 SGB V	Technische Anlage 3	Abschnitt 5.5.2	Seite: 8	Stand: 06.07.2010
Austauschformate Segmentverzeichnis – Nutzdatensegment FKT				

Seg- ment/ Feld- position	Datenelement- bezeichnung	Anz. Stell.	Dez. Stell.	Feld- Typ	Feld- Art	Inhalt / Erläuterungen
FKT-01	Kennung	3		AN	M	= FKT
FKT-02	Funktion	2		AN	M	Schlüssel nach 8.2.8

Vereinbarung zur Datenübermittlung nach § 300 SGB V	Technische Anlage 3	Abschnitt 5.5.2	Seite: 9	Stand: 06.07.2010
Austauschformate Segmentverzeichnis – Nutdatensegment GEP				

Segment/ Feld- position	Datenelement- bezeichnung	Anz. Stell.	Dez. Stell.	Feld- Typ	Feld- Art	Inhalt/Erläuterungen
GEP-01	Rechnungssummen	3		AN	M	= GEP
GEP-02	Status	3		N	M	Schlüssel lt. Abschnitt 8.2.1
GEP-03	Betrag	..12	2	N	M	Gesamtbetrag Brutto je Status Inhalt = 0 (Null muss angegeben werden)
GEP-04	Betrag	..12	2	N	M	Gesamtsumme des Apotheken-, Hersteller- und Großhändlerabattes je Status Inhalt = 0 (Null muss angegeben werden)
GEP-05	Betrag	..12	2	N	M	Gesamtbetrag Zuzahlung je Status Inhalt = 0 (Null muss angegeben werden)
GEP-06	Betrag	..12	2	N	M	Gesamtbetrag Netto je Status (Bei Darstellung negativer Beträge wird ein Minuszeichen vorangestellt) Inhalt = 0 (Null muss angegeben werden)
GEP-07	Anzahl Verordnungen	..9		N	M	Anzahl Verordnungen je Status (dieser Wert muss größer „0“ sein)
GEP-08	Betrag	..12	2	N	M	Gesamtbetrag Eigenbeteiligung je Status Inhalt = 0 (Null muss angegeben werden)

Vereinbarung zur Datenüber- mittlung nach § 300 SGB V	Technische Anlage 3	Abschnitt 5.5.2	Seite: 10	Stand: 06.07.2010
Austauschformate Segmentverzeichnis – Nutzdatensegment GUL				

Seg- ment/ Feld- position	Datenelement- bezeichnung	Anz. Stell.	Dez. Stell.	Feld- Typ	Feld- Art	Inhalt / Erläuterungen
GUL-01	Kennung	3		AN	M	= GUL
GUL-02	Gültigkeitsart	1		AN	K	Schlüssel nach 8.2.20
GUL-03	Gültigkeitsdatum ab	8		N	M	JJJJMMTT Zeitpunkt, ab dem die Änderung / Löschung / Aufnahme gültig ist. Ist kein genauer Zeit- punkt bekannt, so ist 00000000 zu melden.

Vereinbarung zur Datenüber- mittlung nach § 300 SGB V	Technische Anlage 3	Abschnitt 5.5.2	Seite: 11	Stand: 06.07.2010
Austauschformate Segmentverzeichnis – Nutzdatensegment IDK				

Seg- ment/ Feld- position	Datenelement- bezeichnung	Anz. Stell.	Dez. Stell.	Feld- Typ	Feld- Art	Inhalt / Erläuterungen
IDK-01	Kennung	3		AN	M	= IDK
IDK-02	Institutionskennzeichen	9		N	M	
IDK-03	Institutionsart	2		N	M	Schlüssel nach 8.2.9
IDK-04	Kurzbezeichnung	..30		AN	M	Kurzbezeichnung der jeweiligen Stelle
IDK-05	VKNR	5		N	K	Angabe ist möglich, wenn es sich bei der Institution um eine Krankenkasse handelt.

Vereinbarung zur Datenüber- mittlung nach § 300 SGB V	Technische Anlage 3	Abschnitt 5.5.2	Seite: 12	Stand: 06.07.2010
Austauschformate Segmentverzeichnis – Nutzdatensegment IKA				

Seg- ment/ Feld- position	Datenelement- bezeichnung	Anz. Stell.	Dez. Stell.	Feld- Typ	Feld- Art	Inhalt / Erläuterungen
IKA-01	Kennung	3		AN	M	= IKA
IKA-02	Institutionskennzeichen	9		N	M	IK der Apotheke
IKA-03	Name	..30		AN	K	Name der Apotheke. Das Feld ist bei Angabe von Mitgliedsapotheken (Segment VBD, Feld Vertragsverhältnis = 1) stets zu füllen.
IKA-04	Institutionskennzeichen der Hauptapotheke	9		N	K	IK der Hauptapotheke Das Feld ist immer nur dann zu füllen, wenn es sich bei dem im Feld Institutionskennzeichen angegebenen IK um das der Filialapotheke handelt.

Vereinbarung zur Datenübermittlung nach § 300 SGB V	Technische Anlage 3	Abschnitt 5.5.2	Seite: 13	Stand: 06.07.2010
Austauschformate Segmentverzeichnis – Nutzdatensegment IMP				

Segment/ Feld- position	Datenelement- bezeichnung	Anz. Stell.	Dez. Stell.	Feld- Typ	Feld- Art	Inhalt / Erläuterungen
IMP-01	Importarzneimittel	3		AN	M	= IMP Das Segment ist je Apotheke und Kasse einmal zu übermitteln. Bei Angabe der Rechnungsart „6“ im REC-Segment sind die Felder des IMP-Segmentes mit „0“ zu füllen
IMP-02	Institutionskennzeichen	9		N	M	IK der Apotheke
IMP-03	Betrag	..12	2	N	M	Umsatz abgegebener Fertigarzneimittel im Sinne des Rahmenvertrages nach § 129 SGB V
IMP-04	Betrag	..12	2	N	M	Umsatz abgegebener Importarzneimittel im Sinne des Rahmenvertrages nach § 129 SGB V
IMP-05	Betrag	..12	2	N	M	Umsatz importfähiger Fertigarzneimittel im Sinne des Rahmenvertrages nach § 129 SGB V
IMP-06	Quote	..6	2	N	M	Angewendete Importquote
IMP-07	Kürzung/Gutschrift	..12	2	N	M	Kürzungs- bzw. Gutschriftsbetrag gemäß Rahmenvertrag zu § 129 SGB V aus dem laufenden Abrechnungsmonat (bei Darstellung des Kürzungsbetrages wird ein Minuszeichen vorangestellt). Beträge unter 5 Euro bleiben unberücksichtigt. In diesen Fällen ist „0“ anzugeben.
IMP-08	Kontostand Vormonat	..12	2	N	M	Saldo des Kürzungs- bzw. Gutschriftsbetrages aus dem Vormonat (bei Darstellung eines negativen Betrages wird ein Minuszeichen vorangestellt).
IMP-09	Kontostand aktueller Monat	..12	2	N	M	Saldo des Kürzungs- bzw. Gutschriftsbetrages nach Anwendung der vertraglichen Regelung für den aktuellen Monat (bei Darstellung eines negativen Betrages wird ein Minuszeichen vorangestellt).
IMP-10	Erzielte Wirtschaftlichkeitsreserve	..12	2	N	M	Wirtschaftlichkeitsreserve als Umsatzdifferenz zwischen den abgegebenen Importarzneimitteln im Sinne des Rahmenvertrages zu § 129 SGB V und den Bezugsarzneimitteln (Originale)
IMP-11	Abgesetzte Kürzung	..12	2	N	K	Kürzungsbeträge sind quartalsweise von der Rechnungsforderung abzusetzen; bei Apothekenschließung oder Inhaberwechsel im letzten Abrechnungsmonat (ein Minuszeichen wird nicht vorangestellt).

Vereinbarung zur Datenübermittlung nach § 300 SGB V	Technische Anlage 3	Abschnitt 5.5.2	Seite: 14	Stand: 06.07.2010
Austauschformate Segmentverzeichnis – Nutzdatensegment INV				

Segment/ Feld- position	Datenelement- bezeichnung	Anz. Stell.	Dez. Stell.	Feld- Typ	Feld- Art	Inhalt / Erläuterungen
INV-01	Information Versicherte	3		AN	M	= INV Das Segment ist je Verordnung einmal zu übermitteln.
INV-02	Vers.-Nummer	..12		AN	K	Versichertennummer lt. Verordnung. Ist sie nicht auf dem Verordnungsblatt enthalten, sind im Segment NAD der Nachname, der Vorname und das Geburtsdatum anzugeben.
INV-03	Vers.-Status	5		AN	M	Versichertenstatus lt. Abschnitt 8.2.2 Er ist auch dann zu melden, wenn die Versichertennummer nicht vorhanden ist. Ist der Versichertenstatus wegen Fehlens nicht von der Verordnung übertragbar, ist er mit „00000“ zu schlüsseln. Ist nur die erste Stelle des Versichertenstatus angegeben, sind die restlichen Stellen mit "0000" zu übermitteln. Ist der Versichertenstatus nur zweistellig auf der Verordnung angegeben (z. B. 11), sind 3 Nullen zwischenzusteuern (z. B. 10001).
INV-04	VK gültig bis	4		N	K	JJMM Gültigkeitsdatum der Versichertenkarte lt. Verordnung. Keine Angabe, falls im Rahmen des Ersatzverfahrens auf der Verordnung keine Angaben enthalten sind.
INV-05	Ver-KZ-LE intern	18		AN	M	Belegnummer mit Aufbau entsprechend der Technischen Anlage 1 (Jahr, Monat, 8-stellige Zählnummer und IK ohne die ersten beiden Stellen oder dreistelliges Identifikationsmerkmal); Beispiel: 705000543218400023 bei Verwendung eines Institutionskennzeichens oder 705000543210000001 bei Verwendung eines dreistelligen Identifikationsmerkmals. Voranstehende Nullen sind anzugeben.
INV-06	IK der Versichertenkarte	9		N	K	Institutionskennzeichen der Kasse aus der Versichertenkarte, sofern diese nicht mit der Zuordnungs-Ref.-Nr. aus dem UNH-Segment übereinstimmt.
INV-07	Object-ID (OID) eRezept	36		AN	K	Immer anzugeben, wenn Feld Imagekennzeichen im ZUP-Segment mit „2“ geschlüsselt ist. Die Object-ID des eRezeptes ist eine praxisübergreifende bundesweit eindeutige Identifikation des eRezeptes..

Vereinbarung zur Datenüber- mittlung nach § 300 SGB V	Technische Anlage 3	Abschnitt 5.5.2	Seite: 15	Stand: 06.07.2010
Austauschformate Segmentverzeichnis – Nutzdatensegment KKZ				

Seg- ment / Feld- position	Datenelement- bezeichnung	Anz. Stell.	Dez. Stell.	Feld- Typ	Feld- Art	Inhalt / Erläuterungen
KKZ-01	Korrekturkennzeichen	3		AN	M	= KKZ Das Segment ist je Verordnung und korrigier- tem Arztfeld zu übermitteln, falls im Rahmen des maschinellen Schrifterkennungsverfahrens Arztangaben nicht maschinell erkennbar sind. Das Segment kann je Verordnung maximal 99- mal übermittelt werden.
KKZ-02	Arztfeld	3		AN	M	Schlüssel lt. Abschnitt 8.2.5
KKZ-03	Zeichenanzahl	..6		N	M	Anzahl Zeichen, die korrigiert wurden

Vereinbarung zur Datenüber- mittlung nach § 300 SGB V	Technische Anlage 3	Abschnitt 5.5.2	Seite: 16	Stand: 06.07.2010
Austauschformate Segmentverzeichnis – Nutzdatensegment NAA				

Seg- ment/ Feld- position	Datenelement- bezeichnung	Anz. Stell.	Dez. Stell.	Feld- Typ	Feld- Art	Inhalt / Erläuterungen
NAA-01	Kennung	3		AN	M	= NAA
NAA-02	Nachname	..30		AN	M	Nachname des Apothekers/der Apothekerin
NAA-03	Vorname	..30		AN	M	Vorname des Apothekers/der Apothekerin
NAA-04	Titel	..15		AN	K	Titel des Apothekers/der Apothekerin

Vereinbarung zur Datenüber- mittlung nach § 300 SGB V	Technische Anlage 3	Abschnitt 5.5.2	Seite: 17	Stand: 06.07.2010
Austauschformate Segmentverzeichnis – Nutdatensegment NAD				

Seg- ment/ Feld- position	Datenelement- bezeichnung	Anz. Stell.	Dez. Stell.	Feld- Typ	Feld- Art	Inhalt / Erläuterungen
NAD-01	Name u. Anschrift d. Versicherten	3		AN	M	= NAD Das Segment ist je Verordnung einmal zu übermitteln.
NAD-02	Vers-Nachname	..47		AN	K	Nachname des Versicherten lt. Verordnung Kann die Versichertennummer im Segment INV – wegen Fehlens oder Unleserlichkeit auf dem Verordnungsblatt – nicht übermittelt werden, ist der Nachname in diesem Datenelement zu übermitteln. Falls Nachname nicht lesbar = „N“
NAD-03	Vers-Vorname	..30		AN	K	Vorname des Versicherten lt. Verordnung Kann die Versichertennummer im Segment INV – wegen Fehlens oder Unleserlichkeit auf dem Verordnungsblatt – nicht übermittelt werden, ist der Vorname in diesem Datenelement zu übermitteln. Falls Vorname nicht lesbar = „N“
NAD-04	Geburtsdatum	8		N	M	JJJJMMTT Geburtsdatum des Versicherten lt. Verordnung. Falls nicht vorhanden = '00000000' Bei 6-stelliger Angabe des Geburtsdatums auf dem Verordnungsblatt ist das Jahrhundert mit „00“ anzugeben.
NAD-05	Vers-Straße/Nr.	..30		AN	K	Straßenbezeichnung lt. Verordnung
NAD-06	Vers-PLZ	5		N	K	Postleitzahl lt. Verordnung
NAD-07	Vers-Wohnort	..25		AN	K	Wohnort des Versicherten lt. Verordnung
NAD-08	Vers-Titel	..17		AN	K	Titel des Versicherten lt. Verordnung

Vereinbarung zur Datenübermittlung nach § 300 SGB V	Technische Anlage 3	Abschnitt 5.5.2	Seite: 18	Stand: 06.07.2010
Austauschformate Segmentverzeichnis – Nutzdatensegment NAM				

Segment / Feld-position	Datenelement-bezeichnung	Anz. Stell.	Dez. Stell.	Feld-Typ	Feld-Art	Inhalt / Erläuterungen
NAM-01	Kennung	3		AN	M	= NAM
NAM-02	Lfd. Nr.	2		N	M	
NAM-03	Name 1	..30		AN	M	
NAM-04	Name 2	..30		AN	K	
NAM-05	Name 3	..30		AN	K	
NAM-06	Name 4	..30		AN	K	

Vereinbarung zur Datenüber- mittlung nach § 300 SGB V	Technische Anlage 3	Abschnitt 5.5.2	Seite: 19	Stand: 06.07.2010
Austauschformate Segmentverzeichnis – Nutdatensegment NPB				

Seg- ment/ Feld- position	Datenelement- bezeichnung	Anz. Stell.	Dez. Stell.	Feld- Typ	Feld- Art	Inhalt / Erläuterungen
NPB-01	Nettopreisberechnung	3		AN	M	= NPB Das Segment kann je EFP-Segment maximal 99-mal übermittelt werden.
NPB-02	Zu-/Abschlag	..20		AN	M	Schlüssel lt. Abschnitt 8.2.23
NPB-03	Betrag	..9	2	N	M	Wertangabe zum Zu-/Abschlag in Euro (Bei Darstellung negativer Beträge wird ein Minuszeichen vorangestellt). Der Feldinhalt bezieht sich auf den angegebenen Betrag im Feld „Betrag“ des Segmentes EFP.

Vereinbarung zur Datenübermittlung nach § 300 SGB V	Technische Anlage 3	Abschnitt 5.5.2	Seite: 20	Stand: 06.07.2010
Austauschsegmente Segmentverzeichnis – Nutzdatensegment NPR				

Segment/ Feld- position	Datenelement- bezeichnung	Anz. Stell.	Dez. Stell.	Feld- Typ	Feld- Art	Inhalt / Erläuterungen
NPR-01	Nettopreisberechnung	3		AN	M	= NPR Das Segment kann je GEP-Segment maximal 99-mal übermittelt werden.
NPR-02	Zu-/Abschlag	..20		AN	M	Schlüssel lt. Abschnitt 8.2.23
NPR-03	Betrag	..12	2	N	M	Wertangabe zum Zu-/Abschlag in Euro (Bei Darstellung negativer Beträge wird ein Minuszeichen vorangestellt). Der Feldinhalt bezieht sich auf den angegebenen Status im gleichnamigen Feld des GEP-Segmentes.

Vereinbarung zur Datenüber- mittlung nach § 300 SGB V	Technische Anlage 3	Abschnitt 5.5.2	Seite: 21	Stand: 06.07.2010
Austauschsegmente Segmentverzeichnis – Nutdatensegment REC				

Seg- ment/ Feld- position	Datenelement- bezeichnung	Anz. Stell.	Dez. Stell.	Feld- Typ	Feld- Art	Inhalt / Erläuterungen
REC-01	Rechnung/Zahlung	3		AN	M	= REC
REC-02	Rechnungsnummer	..20		AN	M	Rechnungsnummer des Zahlungsempfängers. Es muss sich um eine eindeutige nachrichtentyp-übergreifende Rechnungsnummer handeln
REC-03	Datum	8		N	M	= JJJJMMTT Rechnungsdatum
REC-04	Rechnungsart	1		N	M	Schlüssel lt. Abschnitt 8.2.12 Rechnungen mit der Rechnungsart 7 (sortiert nach IK) sind vor die Rechnungen mit der Rechnungsart 6 zu sortieren
REC-05	Datum	8		N	M	= JJJJMMTT Anzugeben ist der letzte Tag des Abrechnungszeitraums
REC-06	Währungseinheit	3		AN	M	Schlüssel: Euro =EUR
REC-07	Leistungserbringertyp	1		AN	M	Unterscheidung des Leistungserbringers; Schlüssel lt. Abschnitt 8.2.24

Vereinbarung zur Datenüber- mittlung nach § 300 SGB V	Technische Anlage 3	Abschnitt 5.5.2	Seite: 22	Stand: 06.07.2010
Austauschsegmente Segmentverzeichnis – Nutdatensegment RES				

Segment/ Feld- position	Datenelement- bezeichnung	Anz. Stell.	Dez. Stell.	Feld- Typ	Feld- Art	Inhalt/Erläuterungen
RES-01	Betragssummen	3		AN	M	= RES
RES-02	Betrag	..12	2	N	M	Gesamtbetrag Brutto wenn Gesamtbetrag minus = '0'
RES-03	Betrag	..12	2	N	M	Gesamtsumme des Apotheken-, Hersteller- und Großhändlerabattes
RES-04	Betrag	..12	2	N	M	Gesamtbetrag Zuzahlung
RES-05	Betrag	..12	2	N	M	Gesamtbetrag Netto (Bei Darstellung negativer Beträge wird ein Minuszeichen vorangestellt)
RES-06	Betrag	..12	2	N	M	Kostenpauschale nach § 7 Abs. 2 der Vereinbarung nach § 300 SGB V
RES-07	Betrag	..12	2	N	M	Zahlbetrag (Bei Darstellung negativer Beträge wird ein Minuszeichen vorangestellt)
RES-08	Verordnungsanzahl	..9		N	M	Gesamtanzahl Verordnungsblätter (dieser Wert muss größer „0“ sein)
RES-09	Anzahl Apotheken	..5		N	M	Gesamtanzahl der abgerechneten Apotheken (dieser Wert muss größer „0“ sein)
RES-10	Betrag	..12	2	N	K	geleistete Abschlagszahlungen
RES-11	Betrag	..12	2	N	K	Zu-/Absetzung aus früheren Abrechnungs- zeiträumen (Bei Darstellung negativer Beträge wird ein Minuszeichen vorangestellt). (Wird z. Zt. nicht genutzt)
RES-12	Betrag	..12	2	N	K	Saldoübertrag Vormonat. (Bei Darstellung negativer Beträge wird ein Minuszeichen vorangestellt).
RES-13	Betrag	..12	2	N	K	Das Feld ist leer zu lassen
RES-14	Betrag	..12	2	N	K	Arztkorrekturbetrag nach § 6 Abs. 7 der Vereinbarung nach § 300 SGB V
RES-15	Betrag	..12	2	N	K	zu leistende Abschlagszahlung (nur zur Information)
RES-16	Mittellanzahl	..9		N	K	Gesamtanzahl der abgerechneten Mittel (dieser Wert muss größer „0“ sein)
RES-17	Korrekturen Arztfelder	..9		N	K	Gesamtanzahl der korrigierten Arztfelder
RES-18	Betrag (Künstliche Befruchtung)	..12	2	N	M	Gesamtsumme der Eigenbeteiligung zur Künstlichen Befruchtung nach § 27 a SGB V

Vereinbarung zur Datenüber- mittlung nach § 300 SGB V	Technische Anlage 3	Abschnitt 5.5.2	Seite: 23	Stand: 06.07.2010
Austauschsegmente Segmentverzeichnis – Nutzdatensegment RFP				

Seg- ment/ Feld- position	Datenelement- bezeichnung	Anz. Stell.	Dez. Stell.	Feld- Typ	Feld- Art	Inhalt / Erläuterungen
RFP-01	Referenz	3		AN	M	= RFP
RFP-02	Typ der Nummer	..3		AN	M	Schlüssel lt. Abschnitt 8.2.4
RFP-03	Identifikationsmerkmal	..9		N	M	Identifikationsmerkmal der Institution, auf die sich die nachfolgende Statusaufteilung bezieht
RFP-04	IK Irrläuferrezept	9		N	K	Inhalt "999900009". Das Feld ist nur dann zu füllen, wenn es sich bei der nachfolgenden Statusaufteilung (GEP) um Beträge von Irrläuferrezepten handelt.

Vereinbarung zur Datenüber- mittlung nach § 300 SGB V	Technische Anlage 3	Abschnitt 5.5.2	Seite: 24	Stand: 06.07.2010
Austauschsegmente Segmentverzeichnis – Nutdatensegment SKZ				

Seg- ment/ Feld- position	Datenelement- bezeichnung	Anz. Stell.	Dez. Stell.	Feld- Typ	Feld- Art	Inhalt / Erläuterungen
SKZ-01	Kostenzusage	3		AN	M	= SKZ Das Segment kann einmal je EFP-Segment übermittelt werden.
SKZ-02	Genehmigungsnummer	..20		AN	M	Anzugeben ist die durch die Krankenkasse bei der Kostenzusage vergebene Genehmigungs- nummer oder das Aktenzeichen
SKZ-03	Datum der Genehmigung	8		N	K	JJJJMMTT = Datum der Kostenzusage

Vereinbarung zur Datenüber- mittlung nach § 300 SGB V	Technische Anlage 3	Abschnitt 5.5.2	Seite: 25	Stand: 06.07.2010
Austauschsegmente Segmentverzeichnis – Nutzdatensegment SRD				

Seg- ment/ Feld- position	Datenelement- bezeichnung	Anz. Stell.	Dez. Stell.	Feld- Typ	Feld- Art	Inhalt / Erläuterungen
SRD-01	Rechnungsdaten	3		AN	M	= SRD Das Segment kann einmal je EFP-Segment übermittelt werden.
SRD-02	Leistungserbringer- gruppe				M	Datenelementgruppe bestehend aus Abrechnungscode; Tarif KZ Schlüssel lt. Abschnitt 8.2.13 Schlüssel lt. Abschnitt 8.2.14
	- Abrechnungscode	1		N	M	
	- Tarifikennzeichen	5		N	M	

Vereinbarung zur Datenüber- mittlung nach § 300 SGB V	Technische Anlage 3	Abschnitt 5.5.2	Seite: 26	Stand: 06.07.2010
Austauschsegmente Segmentverzeichnis – Nutzdatensegment UEM				

Segment/ Feld- position	Datenelement- bezeichnung	Anz. Stell.	Dez. Stell.	Feld- Typ	Feld- Art	Inhalt / Erläuterungen
UEM-01	Kennung	3		AN	M	= UEM
UEM-02	Art des Übermittlungs- mediums	1		N	M	Schlüssel nach 8.2.10
UEM-03	Parameter	2		N	M	Schlüssel nach 8.2.17

Vereinbarung zur Datenüber- mittlung nach § 300 SGB V	Technische Anlage 3	Abschnitt 5.5.2	Seite: 27	Stand: 06.07.2010
Austauschsegmente Segmentverzeichnis – Nutdatensegment VBD				

Seg- ment/ Feld- position	Datenelement- bezeichnung	Anz. Stell.	Dez. Stell.	Feld- Typ	Feld- Art	Inhalt / Erläuterungen
VBD-01	Kennung	3		AN	M	= VBD
VBD-02	Vertragsverhältnis	1		N	M	Schlüssel nach 8.2.21
VBD-03	Verband	2		N	M	Schlüssel nach 8.2.22

Vereinbarung zur Datenüber- mittlung nach § 300 SGB V	Technische Anlage 3	Abschnitt 5.5.2	Seite: 28	Stand: 06.07.2010
Austauschsegmente Segmentverzeichnis – Nutdatensegment VDT				

Seg- ment/ Feld- position	Datenelement- bezeichnung	Anz. Stell.	Dez. Stell.	Feld- Typ	Feld- Art	Inhalt / Erläuterungen
VDT-01	Kennung	3		AN	M	= VDT
VDT-02	Gültigkeitsdatum ab	8		N	M	JJJJMMTT
VDT-03	Gültigkeitsdatum bis	8		N	K	JJJJMMTT

Vereinbarung zur Datenüber- mittlung nach § 300 SGB V	Technische Anlage 3	Abschnitt 5.5.2	Seite: 29	Stand: 06.07.2010
Austauschsegmente Segmentverzeichnis – Nutzdatensegment VKG				

Seg- ment/ Feld- position	Datenelement- bezeichnung	Anz. Stell.	Dez. Stell.	Feld- Typ	Feld- Art	Inhalt / Erläuterungen
VKG-01	Kennung	3		AN	M	= VKG
VKG-02	Verknüpfungsart	2		N	M	Schlüssel nach 8.2.7
VKG-03	Verknüpfungs-IK	9		N	M	IK der Institution, auf die verwiesen werden soll. Hinweis: Ist im Datenelement "Verknüpfungsart" der Schlüssel "00" anzugeben, ist als Verknüpfungs-IK der Wert "000000000" (Dummy) anzugeben.
VKG-04	Leistungserbringer- gruppe	1		N	K	Schlüssel nach 8.2.15
VKG-05	IK der Abrechnungs- stelle	9		N	K	IK der Apothekenabrechnungsstelle (RZ oder Selbstabrechner), für welche dieser Verweis gültig ist. Fehlt dieser Eintrag, sind die Verweise für alle Stellen gültig
VKG-06	Art der Datenlieferung	2		N	K	Schlüssel nach 8.2.16

Vereinbarung zur Datenüber- mittlung nach § 300 SGB V	Technische Anlage 3	Abschnitt 5.5.2	Seite: 30	Stand: 06.07.2010
Austauschsegmente Segmentverzeichnis – Nutdatensegment VKN				

Seg- ment/ Feld- position	Datenelement- bezeichnung	Anz. Stell.	Dez. Stell.	Feld- Typ	Feld- Art	Inhalt / Erläuterungen
VKN-01	Kennung	3		AN	M	= VKN
VKN-02	Verknüpfungs-IK	9		N	M	IK, unter dem die Apotheke noch gemeldet ist

Vereinbarung zur Datenüber- mittlung nach § 300 SGB V	Technische Anlage 3	Abschnitt 5.5.2	Seite: 32	Stand: 06.07.2010
Austauschsegmente Segmentverzeichnis – Nutdatensegment ZDB				

Seg- ment/ Feld- position	Datenelement- bezeichnung	Anz. Stell.	Dez. Stell.	Feld- Typ	Feld- Art	Inhalt / Erläuterungen
ZDB-01	Zusatzdaten zur Nettopreisberechnung bei parenteralen Zubereitungen	3		AN	M	= ZDB Das Segment ist zu übermitteln, wenn für eine Teilmenge eines Fertigarzneimittels ein Abschlag berechnet werden muss. Es kann je ZDP-Segment maximal 99-mal übermittelt werden.
ZDB-02	Zu-/Abschlag	..20		AN	M	Schlüssel lt. Abschnitt 8.2.23
ZDB-03	Betrag	..9	2	N	M	Wertangabe zum Zu-/Abschlag in Euro (Bei Darstellung negativer Beträge wird ein Minuszeichen vorangestellt). Der Feldinhalt bezieht sich auf die angegebene Teilmenge des Segmentes ZDP.

Vereinbarung zur Datenüber- mittlung nach § 300 SGB V	Technische Anlage 3	Abschnitt 5.5.2	Seite: 33	Stand: 06.07.2010
Austauschsegmente Segmentverzeichnis – Nutdatensegment ZDP				

Seg- ment/ Feld- position	Datenelement- bezeichnung	Anz. Stell.	Dez. Stell.	Feld- Typ	Feld- Art	Inhalt / Erläuterungen
ZDP-01	Zusatzdaten verwendeter Packungen	3		AN	M	= ZDP Das Segment ist je verwendetem Fertigarzneimittel (PZN) in parenteralen Zubereitungen und für Fertigarzneimittel (PZN), aus denen wirtschaftliche Einzelmengen abgegeben werden, einmal zu übermitteln. Es kann je ZDR-Segment maximal n-mal übermittelt werden.
ZDP-02	PZN	7		AN	M	PZN der verwendeten Packung (es sind nur die Ziffern 0 bis 9 zulässig). (Hinweis: Die in der 7-stelligen Pharmazentralnummer enthaltene Prüfziffer muss mit dem Modulo-11-Verfahren konform sein.)
ZDP-03	Faktorkennzeichen	2		AN	M	Kennzeichen für die Einheit des Anteils nach Tabelle 8.2.25
ZDP-04	Faktor	..5		N	M	Verwendeter Anteil der Packung
ZDP-05	Preiskennzeichen	2		AN	K	Preiskennzeichen nach Tabelle 8.2.26
ZDP-06	Preis	..9	2	N	K	Preis Anzugeben ist der Betrag, der sich aus ZDP-04 und ZDP-05 ergibt.

Vereinbarung zur Datenübermittlung nach § 300 SGB V	Technische Anlage 3	Abschnitt 5.5.2	Seite: 34	Stand: 06.07.2010
Austauschsegmente Segmentverzeichnis – Nutzdatensegment ZDR				

Segment/ Feld- position	Datenelement- bezeichnung	Anz. Stell.	Dez. Stell.	Feld- Typ	Feld- Art	Inhalt / Erläuterungen
ZDR-01	Zusatzdaten zu einer parenteralen Zubereitung oder bei Abgabe wirtschaftlicher Einzelmengen	3		AN	M	= ZDR Das Segment ist zu übermitteln, wenn eine rezeptbegleitende Datenlieferung der Apotheke erfolgt.
ZDR-02	Hash	40		N	M	Hashwert über die Inhalte der rezeptbegleitenden Datenlieferung (ZDR-03 bis ZDR-05 sowie ZDP-02 bis ZDP-06). Dieser Wert muss mit dem nach der Technischen Anlage 1 auf dem Rezept gedrucktem Wert übereinstimmen.
ZDR-03	IK	9		N	M	IK der Apotheke vom Rezept
ZDR-04	Transaktionsnummer	9		N	M	Die Transaktionsnummer muss innerhalb der im Feld ZDR-03 angegebenen Apotheke im Jahr eindeutig sein
ZDR-05	Datum-Uhrzeit	19				JJJJMMTT:HHMMSS:mmm (zusammengesetztes Datenelement)
	Datum	8		N	M	= Erstelldatum des Datensatzes
	Uhrzeit	6		N	M	= Erstelluhrzeit des Datensatzes
	Millisekunden	3		N	M	= Millisekunden der Erstelluhrzeit

Vereinbarung zur Datenübermittlung nach § 300 SGB V	Technische Anlage 3	Abschnitt 5.5.2	Seite: 35	Stand: 06.07.2010
Austauschsegmente Segmentverzeichnis – Nutdatensegment ZUP				

Segment / Feldposition	Datenelementbezeichnung	Anz. Stell.	Dez. Stell.	Feld-Typ	Feld-Art	Inhalt / Erläuterungen
ZUP-01	Zusatzinform. Verordn.	3		AN	M	= ZUP Das Segment ist je Verordnung einmal zu übermitteln.
ZUP-02	Betriebsstättennummer	9		AN	K	Ist immer dann zu füllen, wenn die Betriebsstättennummer maschinenlesbar auf dem Rezept vorhanden und das Feld Begründungspflicht ungleich „1“ ist. Vor Inkrafttreten der Umsetzungsregelungen zum Vertragsarztrechts-Änderungsgesetz bezogen auf die Betriebsstättennummer ist die bisherige Arztnummer, ggfs. aufgefüllt mit nachgestellten Leerstellen, einzutragen. Eine Zahnarzt Nummer darf in diesem Feld nicht eingetragen werden.
ZUP-03	Datum – Ausstellung	8		N	M	JJJJMMTT Verordnungsdatum. Wurde auf dem Verordnungsblatt kein Verordnungsdatum angegeben, ist der Abrechnungsmonat im Format "JJJJMM00" anzugeben.
ZUP-04	Zuzahlungskennzeichen	1		AN	M	Schlüssel: 2 = keine aussagekräftige Kennzeichnung 1 = von Zuzahlung befreit 0 = Zuzahlungspflichtig
ZUP-05	Unfallkennzeichen	1		AN	K	Schlüssel 1 = Arbeitsunfall 2 = Sonstiger Unfall Das Datenelement ist zu belegen, falls die entsprechenden Felder auf der Verordnung angekreuzt sind.
ZUP-06	BVG-Kennzeichen	1		AN	K	Schlüssel: 6 = Ja Das Datenelement ist zu belegen, falls das entsprechende Feld auf der Verordnung angekreuzt ist.
ZUP_07	Statusgruppe Verord.	1		AN	K	Zu verwendender Schlüssel 8 = Impfstoff, 7 = Hilfsmittel Zu übermitteln, falls entsprechende Felder auf der Verordnung angekreuzt wurden

Vereinbarung zur Datenübermittlung nach § 300 SGB V	Technische Anlage 3	Abschnitt 5.5.2	Seite: 36	Stand: 06.07.2010
Austauschsegmente Segmentverzeichnis – Nutdatensegment ZUP				

Fortsetzung Segment ZUP:

Segment / Feldposition	Datenelementbezeichnung	Anz. Stell.	Dez. Stell.	Feld-Typ	Feld-Art	Inhalt / Erläuterungen
ZUP-08	Sprechstundenbedarf	1		AN	K	9 = Sprechstundenbedarf
ZUP-09	Noctu	1		AN	K	Schlüssel: 1 = Ja Zu übermitteln, falls entsprechendes Feld auf der Verordnung angekreuzt wurde
ZUP-10	Begründungspflicht	1		AN	M	Das Feld wird zur Erkennung der Verordnung durch einen Zahnarzt bzw. zur Erkennung, um welche Art von Arztnummer es sich handelt, verwendet (i. V. m. Feldern Betriebsstättennummer, Arztnummer und Zahnarztnummer). Schlüssel: 0 = keine Angabe möglich Schlüssel: 1 = Zahnarzt Ist zu übermitteln bei entsprechender Kennzeichnung der Verordnung. Das Feld ist auch als markiert zu melden, sofern der Schwärzungsgrad dieses Feldes bei Benutzung des Aufdruckes „Z“ 20 % überschreitet (Beispiel: Bei 200*200 dpi = 350 Bildpunkte schwarz von 1748 Bildpunkten Feldinhalte = 20,02 %). Das Feld kann auch mit dem Schlüssel "1" übermittelt werden, wenn sich aus den übrigen Angaben, insbesondere der Ordnungsnummer, ergibt, dass die Verordnung von einem Zahnarzt ausgestellt ist. Ab 1.7.2000 werden Zahnarztrezepte durch eine "1" gekennzeichnet. Schlüssel 2 = Arztnummer Schlüssel 3 = Ordnungsnummer
ZUP-11	Datum – Abgabe	8		N	M	JJJMMTT Tag der Abgabe der verordneten Mittel Grundsatz: Es ist das Datum anzugeben, an dem das letzte verordnete Medikament ausgegeben wurde. Ist auf der Vorderseite des Ordnungsblattes das Abgabedatum nicht angegeben, nicht maschinell verarbeitbar oder ergibt die maschinelle Verarbeitung keinen plausiblen Wert, ist der Abrechnungsmonat im Format "JJJJMM00" anzugeben.

Vereinbarung zur Datenüber- mittlung nach § 300 SGB V	Technische Anlage 3	Abschnitt 5.5.2	Seite: 37	Stand: 06.07.2010
Austauschsegmente Segmentverzeichnis – Nutzdatensegment ZUP				

Fortsetzung Segment ZUP:

Seg- ment/ Feld- position	Datenelement- bezeichnung	Anz. Stell.	Dez. Stell.	Feld- Typ	Feld- Art	Inhalt / Erläuterungen
ZUP-12	Irrläuferrezept	9		N	K	IK der Apotheke. Das Feld ist immer anzugeben, wenn im Segment UNH, Feld Nachrichtenreferenz bei Irrläuferrezepten das Pseudo-IK gemeldet wird.
ZUP-13	Imagekenn- zeichnung	1		N	M	Schlüssel: 0 = Image nach Technischer Anlage 4 kann erstellt werden 1 = Image nach Technischer Anlage 4 kann nicht erstellt werden 2 = es handelt sich um ein elektronisches Rezept, ein Image nach Technischer Anlage 4 ist nicht zu erstellen
ZUP-14	Aut idem 1	1		AN	M	Der Inhalt entspricht dem Feld vor der ersten Verordnungszeile. Schlüssel: 0 = Feld ist angekreuzt 1 = Feld ist nicht angekreuzt
ZUP-15	Aut idem 2	1		AN	M	Angabe für die 2. Verordnungszeile analog zu Feld Aut idem 1
ZUP-16	Aut idem 3	1		AN	M	Angabe für die 3. Verordnungszeile analog zu Feld Aut idem 1
ZUP-17	Aut idem 4	1		AN	M	Angabe für die 4. Verordnungszeile analog zu Feld Aut idem 1
ZUP-18	Aut idem 5	1		AN	M	Angabe für die 5. Verordnungszeile analog zu Feld Aut idem 1
ZUP-19	Aut idem 6	1		AN	M	Angabe für die 6. Verordnungszeile analog zu Feld Aut idem 1
ZUP-20	Aut idem 7	1		AN	M	Angabe für die 7. Verordnungszeile analog zu Feld Aut idem 1
ZUP-21	Aut idem 8	1		AN	M	Angabe für die 8. Verordnungszeile analog zu Feld Aut idem 1
ZUP-22	Aut idem 9	1		AN	M	Angabe für die 9. Verordnungszeile analog zu Feld Aut idem 1

Vereinbarung zur Datenübermittlung nach § 300 SGB V	Technische Anlage 3	Abschnitt 5.5.2	Seite: 38	Stand: 06.07.2010
Austauschsegmente Segmentverzeichnis – Nutzendatensegment ZUP				

Fortsetzung Segment ZUP:

Segment/ Feld- position	Datenelement- bezeichnung	Anz. Stell.	Dez. Stell.	Feld- Typ	Feld- Art	Inhalt / Erläuterungen
ZUP-23	IK Filiale	9		AN	K	Das Feld ist mit dem Institutionskennzeichen der Filialapotheke zu füllen.
ZUP-24	Vertragskennzeichen	..25		AN	K	Vertragskennzeichen für einzelvertragliche Vereinbarungen zwischen Krankenkassen und Leistungserbringern. Ist das Vertragskennzeichen an der von der Formularkommission vorgegebenen Stelle aufgedruckt und maschinell verarbeitbar, ist dieses zu übermitteln.
ZUP-25	Lebenslange Arzt Nummer	9		AN	K	Ist immer dann zu füllen, wenn Feld Begründungspflicht ungleich „1“ ist. <ul style="list-style-type: none"> Für Verordnungen, die nach dem Inkrafttreten der Umsetzungsregelungen zum Vertragsarztrechtsänderungsgesetz ausgestellt wurden: Arztnummer gemäß Vertragsarztrechtsänderungsgesetz. Sofern der Dummywert „11111111“ auf dem Verordnungsblatt aufgetragen ist, ist dieser zu übernehmen. Sollte die Arztnummer gemäß Vertragsarztrechtsänderungsgesetz noch nicht vorhanden sein, ist die bisherige Arztnummer aus dem Verordnungsblatt anzugeben. Für Verordnungen, die bis zum o.g. Inkrafttreten ausgestellt wurden: Arztnummer aus dem Verordnungsblatt. Falls diese nicht vorhanden oder nicht lesbar ist, Arzt-/Verordnungsnummer aus der Codierzeile. Falls darüberhinaus die Arztnummer nicht vorhanden oder nicht lesbar ist, ist die Arztnummer aus dem Arztstempel zu übermitteln. Allgemein: <ul style="list-style-type: none"> Sollte keine der o.g. Informationen vorhanden sein, ist "00000000" zu schlüsseln. Die Arztnummer ist ggfs. mit nachgestellten Leerstellen aufzufüllen.
ZUP-26	Zahnarzt Nummer	..9		AN	K	Immer zu füllen, wenn Feld Begründungspflicht = „1“ ist.

Vereinbarung zur Datenüber- mittlung nach § 300 SGB V	Technische Anlage 3	Abschnitt 6	Seite: 1	Stand: 06.07.2010
Fehlerverfahren				

Um die Datenübermittlung ohne zeitliche Verzögerung durchzuführen, ist bei Fehlern eine sofortige Reaktion erforderlich. Das bedeutet, dass die als fehlerhaft erkannten Daten umgehend zurückgeschickt werden müssen. Dabei ist grundsätzlich das gleiche Medium zu verwenden, auf dem die ursprüngliche Datenlieferung erfolgte (Ausnahme: physische Nichtlesbarkeit eines Datenträgers). Bei Rücksendung von Daten zum Zwecke der Fehlerbehebung teilen die Apothekenrechenzentren/selbstabrechnenden Apotheken für den Fall, dass die korrigierten Daten nicht innerhalb von 14 Werktagen nach Eingang der Mitteilung über die Art des Fehlers (Fehlercode, Fehlertext) zurückgeliefert werden, mit, aus welchem Grund die Daten nicht innerhalb dieses Zeitraumes zurückgeliefert werden können und nennen den voraussichtlichen Termin der Lieferung der korrigierten Daten.

Die per DFÜ oder auf Datenträgern übermittelten Daten werden einer mehrstufigen Prüfung unterzogen.

1. Stufe 1 – Prüfung der Datei

Dateien werden auf ihre physikalische Lesbarkeit sowie auf Gültigkeit der Kommunikationspartner geprüft.

Sollte die übermittelte Datei (DFÜ) nicht lesbar sein, so wird der Absender schriftlich mit Angabe des Fehlers informiert.

Bei Abweisung eines Datenträgers erfolgt die Rückmeldung an den Absender in Papierform mit Angabe des Fehlers und Kopie des Transportbegleitzettels zusammen mit dem nicht lesbaren Datenträger. In diesem Fall wird dieser nicht gelöscht, um dem Absender die Fehleranalyse zu erleichtern.

2. Stufe 2 – Prüfung der Syntax und Dateistruktur

Je Nachrichtentyp wird die Reihenfolge der Segmente geprüft, innerhalb eines Segmentes erfolgen die Prüfungen auf Feldebene in Bezug auf Typ, Länge und Vorkommen (Kann- oder Muss-Feld).

Es wird grundsätzlich versucht – sofern technisch möglich – die gesamte Datei zu prüfen.

Wenn die Syntax verletzt ist, z. B. bei falschen Segmenten, zu großer Feldlänge oder alphanumerischen Inhalten in numerisch definierten Datenelementen, ist die gesamte Datei zurückzuweisen.

Es wird dann eine schriftliche Nachricht unter Angabe der Fehlercodes und Fehlertexte (werden noch bekanntgegeben) erzeugt und an den Absender übersandt.

Vereinbarung zur Datenüber- mittlung nach § 300 SGB V	Technische Anlage 3	Abschnitt 6	Seite: 2	Stand: 06.07.2010
Fehlerverfahren				

3. Stufe 3 – Formale Prüfung auf Feldinhalte

Die einzelnen Felder eines Segmentes werden auf plausiblen Inhalt geprüft (z. B. Datum, Uhrzeit).

Schlüsselausprägungen müssen korrekt sein im Hinblick auf das Schlüsselverzeichnis (Abschnitt 8). Werden Fehler festgestellt, so wird die gesamte Datei unter Hinweis auf die fehlerhaften Sätze und Angabe der Fehlercodes und Fehlertexte (werden noch bekanntgegeben) abgewiesen und an den Absender zurückgesandt.

Anmerkungen:

Die vertrags- und leistungsrechtlichen Prüfungen sind nicht Bestandteil dieser Anlage.

Vereinbarung zur Datenüber- mittlung nach § 300 SGB V	Technische Anlage 3	Abschnitt 7	Seite: 1	Stand: 06.07.2010
Annahmestellen				

1. Die zu übermittelnden Daten werden den Annahmestellen der Krankenkassen zugeleitet.
2. Die Annahmestellen der Krankenkassen werden auf Anfrage den übermittelnden Stellen von den Krankenkassen, deren Landesverbänden oder deren Spitzenverbänden mitgeteilt.
3. Für die übermittelnde Stelle soll die annehmende Stelle je Kassenart, für die Ersatzkassen je Ersatzkasse, festgelegt werden. Abweichende Vereinbarungen können zwischen den einzelnen Spitzenverbänden und dem DAV getroffen werden. Die Mitteilung soll bis zum 30.6.95 erfolgen. Erfolgt eine solche Festlegung bis zum 30. 9. 95 nicht, geht der hierdurch verursachte Mehraufwand zu Lasten der Krankenkassen.

Vereinbarung zur Datenüber- mittlung nach § 300 SGB V	Technische Anlage 3	Abschnitt 8	Seite: 1	Stand: 06.07.2010
Informationsstrukturdaten / Schlüsselverzeichnisse				

1. Für die eindeutige Identifizierung von Institutionen und Leistungen sowie zur Steuerung der Verarbeitung werden Schlüssel verwendet.
2. Als Informationsstrukturdaten werden die Stamminformationen der Institutionen und Leistungen bezeichnet, während Steuerungsinformationen als Schlüssel bezeichnet werden.

Vereinbarung zur Datenüber- mittlung nach § 300 SGB V	Technische Anlage 3	Abschnitt 8.1	Seite: 1	Stand: 06.07.2010
Informationsstrukturdaten / Schlüsselverzeichnisse Informationsstrukturdaten				

Es werden folgende Verzeichnisse vereinbart:

1 Kostenträgerverzeichnis

1.1 Informationsaustausch mit dem DAV

Die Spitzenverbände oder deren benannte Stelle übermitteln je Kassenart dem DAV oder der von diesem beauftragten ein Kostenträgerverzeichnis mit folgenden Informationen

- Institutionskennzeichen gemäß Eintragung auf der Krankenversichertenkarte
- Kassenkurzname gemäß Eintragung auf der Krankenversichertenkarte
- Kassename, Anschrift der Krankenkasse bzw. Untergliederung der Krankenkasse, für die das angegebene Institutionskennzeichen gültig ist
- Institutionskennzeichen, Name, Anschrift, Telefon und ggf. Telefax der Annahmestelle je Krankenkasse hinsichtlich
 - Annahme der Rechnungen von Apotheken bzw. Apothekenrechenzentren
 - Annahme der Verordnungsblätter
 - Annahme der maschinell verwertbaren Datenträger getrennt jeweils für Image- und Verordnungsdaten
- je Institutionskennzeichen das Anfangs- und Ende-Datum der Gültigkeit
- Ende-Datum bei Auflösung oder Schließung einer Krankenkasse

Die Informationen sind auf den Medien nach Abschnitt 4.2 oder 4.3 unter Verwendung des Nachrichtentyps "KOTR" zu übermitteln. Im gegenseitigen Einvernehmen kann von einer Übermittlung auf den in Abschnitt 4.2 oder 4.3 genannten Medien abgewichen werden.

1.2 Beginn des Informationsaustauschs

Die Informationen sind spätestens bis zum 30.6.95 von dem jeweiligen Spitzenverband oder dessen beauftragter Stelle an den DAV oder dessen beauftragter Stelle zu übermitteln.

1.3 Aufgaben des DAV

Der DAV stellt sicher, dass den seinen Mitgliedsverbänden angehörenden Apotheken die Informationen auf Anforderung für die Abrechnung zur Verfügung stehen.

Vereinbarung zur Datenüber- mittlung nach § 300 SGB V	Technische Anlage 3	Abschnitt 8.1	Seite: 2	Stand: 06.07.2010
Informationsstrukturdaten / Schlüsselverzeichnisse Informationsstrukturdaten				

Nicht einem Mitgliedsverband des DAV angehörende Apotheken erhalten die Kostenträgerverzeichnisse von den jeweiligen Spitzenverbänden oder deren beauftragten Stellen auf Anforderung.

1.4 Pflegeverfahren

Änderungen sind dem DAV oder dessen benannte Stelle durch Übermittlung eines aktualisierten Gesamtbestandes mittels den vereinbarten Medien monatlich, spätestens vier Wochen vor Beginn des Abrechnungszeitraums, für den sie gültig werden, durch die Spitzenverbände oder deren benannte Stelle mitzuteilen. Das Pflegeverfahren beginnt mit der erstmaligen Datenübermittlung nach 1.2. Abweichungen können zwischen dem jeweiligen Spitzenverband und dem DAV vereinbart werden.

1.5 Inhalt

Anhand ihres Institutionskennzeichens werden beim maschinellen Datenaustausch zwischen den Krankenkassen und den Apotheken die Kommunikationspartner identifiziert. Kommunikationspartner sind alle Stellen, die Informationen zur weiteren Verwendung an- oder abgeben (Beispiel: Krankenkasse, Datenannahmestelle, Abrechnungsstellen der Apotheken oder Krankenkassen usw.).

Für die Abwicklung der Abrechnung stehen den Apotheken bzw. deren beauftragten Abrechnungsstellen primär die Informationen der Versichertenkarte (Kurzbezeichnung der Krankenkasse, Institutionskennzeichen der Krankenkasse) zur Verfügung.

1.5.1 Erläuterungen

Grundsätzlich ist für jedes Institutionskennzeichen eine IDK-Information zu erstellen. Wenn für eine Krankenkasse nur ein Institutionskennzeichen vergeben wurde, ist als Institutionsart im IDK-Segment eine Verschlüsselung mit "01" vorzunehmen. Die Verknüpfung zum Kostenträger erfolgt über das VKG-Segment durch Angabe von "01" im Datenelement Verknüpfungsart.

1.5.2 Übermittlung des Verzeichnisses

1.5.2.1 Allgemeines

Je Institutionskennzeichen wird eine Nachricht erstellt.

Vereinbarung zur Datenüber- mittlung nach § 300 SGB V	Technische Anlage 3	Abschnitt 8.1	Seite: 3	Stand: 06.07.2010
Informationsstrukturdaten / Schlüsselverzeichnisse Informationsstrukturdaten				

1.5.2.2 Nachrichtenbezeichnung

Der Nachrichtenname für die Übermittlung wird mit "KOTR" festgelegt.

1.5.2.3 Gliederung der Datei und Nachrichtenaufbau

Gliederung der Datei

Die Daten gliedern sich in die Bereiche

IDK	Identifikationssegment, tritt als Schlüsselsegment je Nachricht einmal und obligatorisch auf
VDT	Identifikationssegment, tritt als Schlüsselsegment je Nachricht einmal und obligatorisch auf
FKT	Funktionssegment, obligatorisch, zur Kennzeichnung der Funktion einer Nachricht in Fällen, in denen sie nicht Bestandteil einer Gesamtdatei ist.
VKG	Verknüpfungssegment, optional und wiederholbar.
NAM	Namenssegment, einmal und obligatorisch
ASP	Ansprechpartner, optional und wiederholbar
ANS	Anschriftensegment, einmal obligatorisch und 2mal optional wiederholbar (d.h. maximal können 3 ANS-Segmente auftreten); es kann eine Haus-, Postfach- und Großkundenanschrift gespeichert sein.
UEM	Übermittlungssegment, optional, wiederholbar, zur Darstellung der Medien, die über die durch das IK bezeichnete Einrichtung abgewickelt werden können.
DFU	Datenfernübertragungssegment, optional und wiederholbar, zur Darstellung der DFÜ-Arten, die über die durch das IK bezeichnete Einrichtung abgewickelt werden können.

Vereinbarung zur Datenüber- mittlung nach § 300 SGB V	Technische Anlage 3	Abschnitt 8.1	Seite: 4	Stand: 06.07.2010
Informationsstrukturdaten / Schlüsselverzeichnisse Informationsstrukturdaten				

Dateistruktur

Die Datei beginnt mit einem "Festlegungs- und Kopfsegment Datei (UNA und UNB)" und endet mit einem "Endesegment Datei (UNZ)".

Zwischen Kopf- und Endesegment befinden sich die Nachrichten des Nachrichtentyps "KOTR" (Kostenträger-Stammdaten).

Jede Nachricht – das sind alle Daten zu einem Institutionskennzeichen – wird mit einem "Kopfsegment Nachrichtentyp (UNH)" eingeleitet und mit einem "Endesegment Nachrichtentyp (UNT)" beendet.

Bei der Datenübermittlung auf Datenträgern wird jedes Segment als Einzelsatz dargestellt (bei Disketten: Satzende = Carriage Return/Line Feed).

Vereinbarung zur Datenüber- mittlung nach § 300 SGB V	Technische Anlage 3	Abschnitt 8.1	Seite: 5	Stand: 06.07.2010
Informationsstrukturdaten / Schlüsselverzeichnisse Informationsstrukturdaten				

2 Apothekenverzeichnis

2.1 Übermittlung an den GKV Spitzenverband

Der DAV oder dessen beauftragte Stelle übermittelt dem GKV Spitzenverband oder dessen beauftragter Stelle gemäß § 293 Abs. 5 SGB V ein Verzeichnis über die Apotheken. In das Verzeichnis werden nur Apotheken aufgenommen, die einem Mitgliedsverband des DAV angehören (§ 129 Abs. 3 Nr. 1 SGB V) oder die gegenüber dem DAV erklärt haben, dass sie dem Rahmenvertrag nach § 129 Abs. 2 SGB V beigetreten sind (§ 129 Abs. 3 Nr. 2 SGB V). Wird festgestellt, dass Apotheken entgegen ihrer Erklärung weder einem Mitgliedsverband des DAV angehören noch dem Rahmenvertrag beigetreten sind, werden sie im Apothekenverzeichnis nicht geführt.

Das Apothekenverzeichnis enthält folgende Angaben:

- das/die Institutionskennzeichen der Apotheken für die Arzneimittelabrechnung nach § 300 SGB V
- Name der Apotheke, soweit vom Inhaber/der Inhaberin mitgeteilt
- Name und Vorname des Inhabers/der Inhaberin der Betriebserlaubnis
- Anschrift der Apotheke
- regionale Zuordnung zu einem Landesapothekerverband (Vertragsgebiet)
- Merkmal für Zugang, Abgang und Änderung mit Gültigkeitsdatum
- Merkmal für das Vertragsverhältnis (z.B. LAV-Mitglied, Beitrittsapotheke)

Die Angaben sind auf den Medien nach Abschnitt 4.2 unter Verwendung des Nachrichtentyps "KOTR" zu übermitteln. Im gegenseitigem Einvernehmen kann von einer Übermittlung auf den in Abschnitt 4.2 genannten Medien sowie von einzelnen Festlegungen zum Nachrichtentyp KOTR abgewichen werden.

Der DAV oder dessen beauftragte Stelle erstellt das Apothekenverzeichnis mit der gebotenen Sorgfalt. Der DAV bzw. die beauftragte Stelle gewährleisten die ordnungsgemäße Erfassung, Verarbeitung und Speicherung der gemeldeten oder anderweitig erhobenen Daten. Der DAV bzw. die beauftragte Stelle übernehmen keine Gewährleistung oder Haftung dafür, dass die gemeldeten Daten richtig sind.

Vereinbarung zur Datenüber- mittlung nach § 300 SGB V	Technische Anlage 3	Abschnitt 8.1	Seite: 6	Stand: 06.07.2010
Informationsstrukturdaten / Schlüsselverzeichnisse Informationsstrukturdaten				

2.2 Beginn des Informationsaustauschs

Die Informationen sind mit dem Vertragsstand 1. Januar 2000 zu übermitteln und danach monatlich fortzuschreiben.

2.3 Pflegeverfahren

Änderungen sind dem GKV-Spitzenverband oder dessen benannter Stelle jeweils zum 15. eines Monats durch den DAV bzw. dessen benannten Stelle zu melden.

2.4.1 Erläuterungen

Grundsätzlich ist für jedes Institutionskennzeichen eine IKA-Information zu erstellen. Wenn für eine Apotheke mehrere Institutionskennzeichen vergeben wurden, sind ein oder mehrere VKN-Segmente diesem IKA-Segment unterzuordnen.

2.4.2 Übermittlung des Verzeichnisses

2.4.2.1 Allgemeines

Je Institutionskennzeichen wird eine Nachricht erstellt.

2.4.2.2 Nachrichtenbezeichnung

Der Nachrichtenname für die Übermittlung wird mit "KOTR" festgelegt.

Vereinbarung zur Datenübermittlung nach § 300 SGB V	Technische Anlage 3	Abschnitt 8.1	Seite: 7	Stand: 06.07.2010
Informationsstrukturdaten / Schlüsselverzeichnisse Informationsstrukturdaten				

2.4.2.3 Gliederung der Datei und Nachrichtenaufbau

Gliederung der Datei:

Die Daten gliedern sich in die Bereiche

IKA	Identifikationssegment, tritt als Schlüsselsegment je Nachricht einmal und obligatorisch auf
GUL	Segment für die Angabe des Zeitraumes, für die die nachfolgenden Angaben gültig sind; einmal und obligatorisch
NAA	Namenssegment, einmal obligatorisch, 8mal optional wiederholbar
ANS	Anschriftensegment, einmal obligatorisch, zweimal optional wiederholbar (d.h. maximal drei ANS-Segmente); es kann eine Haus-, Postfach- und Großkundenanschrift gespeichert sein.
VBD	Segment zur Kennzeichnung des Verbandes, in dessen regionalem Zuständigkeitsbereich die Apotheke ihren Betriebssitz hat sowie zur Kennzeichnung des Vertragsverhältnisses, einmal und obligatorisch
VKN	Verknüpfungssegment, optional und wiederholbar

Dateistruktur:

Die Datei beginnt mit einem "Festlegungs- und Kopfsegment Datei (UNA und UNB)" und endet mit einem "Endesegment Datei (UNZ)".

Zwischen Kopf- und Endesegment befinden sich die Nachrichten des Nachrichtentyps "KOTR" (Apothekenverzeichnis).

Jede Nachricht – das sind alle Daten zu einem Institutionskennzeichen – wird mit einem "Kopfsegment Nachrichtentyp (UNH)" eingeleitet und mit einem "Endesegment Nachrichtentyp (UNT)" beendet.

Bei der Datenübermittlung auf Datenträgern wird jedes Segment als Einzelsatz dargestellt (bei Disketten: Satzende = Carriage Return/Line Feed).

Vereinbarung zur Datenüber- mittlung nach § 300 SGB V	Technische Anlage 3	Abschnitt 8.2.1	Seite: 1	Stand: 06.07.2010
Informationsstrukturdaten / Schlüsselverzeichnisse Schlüsselverzeichnisse – Status				

Schlüsselbezeichnung:	Status
Schlüsselbeschreibung:	Statusaufgliederungen in Rechnungen
Pflegende Stelle:	Technische Kommission der Vertragspartner
Schlüsselgröße (Stellenanzahl):	3

Schlüssel	Inhalt	Erläuterung
000	nicht zuzuordnen	Dieser Schlüssel ist dann zu verwenden, wenn nachfolgende Status nicht zugeordnet werden können oder im Rahmen der quartalsweisen Abrechnung der Importkürzungen eine reine Gutschrift ohne Abrechnung von Rezepten vorgenommen wird.
100	Mitglieder	
300	Angehörige	
500	Rentner und Angehörige	
600	BVG	ist vorrangig zu 1, 3, 5
650	BSHG	ist vorrangig zu 1, 3, 5
670	EWR/CH	ist vorrangig zu 1, 3, 5 (entspricht Versicherten mit dem Versichertenstatusschlüssel „7“ an der 5. Stelle)
710	Hilfsmittel/Mitglieder	
730	Hilfsmittel/Angehörige	
750	Hilfsmittel/Rentner	
790	Hilfsmittel/Sprechstundenbedarf	
810	Impfstoffe/Mitglieder	
830	Impfstoffe/Angehörige	
850	Impfstoffe/Rentner	
890	Impfstoffe/Sprechstundenbedarf	
900	Sprechstundenbedarf	

Vereinbarung zur Datenüber- mittlung nach § 300 SGB V	Technische Anlage 3	Abschnitt 8.2.2	Seite: 1	Stand: 06.07.2010
Informationsstrukturdaten / Schlüsselverzeichnisse Schlüsselverzeichnisse – Versicherten-Status				

Schlüsselbezeichnung:	Versicherten-Status
Schlüsselbeschreibung:	Klassifizierung des Versicherten.
Pflegende Stelle:	Technische Kommission der Vertragspartner
Schlüsselgröße (Stellenanzahl):	5

Stelle	Schlüssel	Bedeutung
1	0	Keine Angaben auf dem Verordnungsblatt
	1	Mitglieder
	3	Familienversicherte
	5	Rentner
2	0	Keine Stichprobenzuordnung oder keine Angaben auf dem Verordnungsblatt enthalten
	1	weiblich, ohne EU/BU-Bezug
	2	männlich, ohne EU/BU-Bezug
	3	weiblich, mit EU/BU-Bezug
	4	männlich, mit EU/BU-Bezug
	5	wie Schlüssel 1, nur vor 1900 geboren
	6	wie Schlüssel 2, nur vor 1900 geboren
	7	wie Schlüssel 1, nur nach 1999 geboren
8	wie Schlüssel 2, nur nach 1999 geboren	
3 – 4	00 bis 99	Geburtsjahr, wenn Stelle 2 größer Schlüssel 0 Ist Stelle 2 gleich 0, ist immer 00 anzugeben.

Vereinbarung zur Datenübermittlung nach § 300 SGB V	Technische Anlage 3	Abschnitt 8.2.2	Seite: 2	Stand: 06.07.2010
Informationsstrukturdaten / Schlüsselverzeichnisse				
Schlüsselverzeichnisse – Versicherten-Status				

Stelle	Schlüssel	Bedeutung
5	0	keine Angaben auf dem Verordnungsblatt enthalten
	1	Vertragsgebiet West
	4	BSHG (Auftragsweise Leistungserbringung für nichtversicherte Sozialhilfeempfänger nach § 264 SGB V)
	6	BVG inkl. OEG, BseuchG, SVG, ZHG, HHG, PrVG sowie BEG
	7	Über- und zwischenstaatliche Sozialversicherungsabkommen
	8	Über- und zwischenstaatliche Sozialversicherungsabkommen (Wohnsitz Inland pauschal)
	9	Vertragsgebiet Ost
	M	Eingeschriebene Versicherte in Disease-Management-Programmen für Diabetes mellitus Typ 2 – Rechtskreis West
	X	Eingeschriebene Versicherte in Disease-Management-Programmen für Diabetes mellitus Typ 2 – Rechtskreis Ost
	A	Eingeschriebene Versicherte in Disease-Management-Programmen für Brustkrebs – Rechtskreis West
	C	Eingeschriebene Versicherte in Disease-Management-Programmen für Brustkrebs – Rechtskreis Ost
	K	Eingeschriebene Versicherte in Disease-Management-Programmen für Koronare Herzkrankheit – Rechtskreis West
	L	Eingeschriebene Versicherte in Disease-Management-Programmen für Koronare Herzkrankheit – Rechtskreis Ost
	E	Eingeschriebene Versicherte in Disease-Management-Programmen für Diabetes mellitus Typ 1 – Rechtskreis West
	N	Eingeschriebene Versicherte in Disease-Management-Programmen für Diabetes mellitus Typ 1 – Rechtskreis Ost
	D	Eingeschriebene Versicherte in Disease-Management-Programmen für Asthma bronchiale – Rechtskreis West
	F	Eingeschriebene Versicherte in Disease-Management-Programmen für Asthma bronchiale – Rechtskreis Ost
	S	Eingeschriebene Versicherte in Disease-Management-Programmen für COPD – Rechtskreis West
	P	Eingeschriebene Versicherte in Disease-Management-Programmen für COPD – Rechtskreis Ost

Vereinbarung zur Datenüber- mittlung nach § 300 SGB V	Technische Anlage 3	Abschnitt 8.2.3	Seite: 1	Stand: 06.07.2010
Informationsstrukturdaten / Schlüsselverzeichnisse Schlüsselverzeichnisse – Fehlernummernverzeichnis				

Schlüsselbezeichnung:	Fehlernummernverzeichnis
Schlüsselbeschreibung:	Beschreibung festgestellter Fehler bei Annahme der Dateien
Pflegende Stelle:	Technische Kommission der Vertragspartner
Schlüsselgröße (Stellenanzahl):	5

Schlüssel	Inhalt	Erläuterung
	Erstellung nach endgültiger Festlegung der Nachrichten	

Vereinbarung zur Datenüber- mittlung nach § 300 SGB V	Technische Anlage 3	Abschnitt 8.2.4	Seite: 1	Stand: 06.07.2010
Informationsstrukturdaten / Schlüsselverzeichnisse Schlüsselverzeichnisse – Typ der Nummer				

Schlüsselbezeichnung:	Typ der Nummer
Schlüsselbeschreibung:	Beschreibung eines Nummerentyps.
Pflegende Stelle:	Technische Kommission der Vertragspartner
Schlüsselgröße (Stellenanzahl):	3

Schlüssel	Inhalt	Erläuterung
IK	Institutionskennzeichen	Das Kennzeichen wird von der SVI vergeben.
APR	Apothekenummer-Rechenzentren	Das Kennzeichen wird von den Apotheken-Rechenzentren für die angeschlossenen Apotheken vergeben.
NNN	Fehlendes Identifizierungsmerkmal	Das Kennzeichen ist zu vergeben, wenn ein eindeutiges Identifizierungsmerkmal nicht vergeben worden ist.
PIK	Pseudo-Institutionskennzeichen	Das Kennzeichen ist zu vergeben, wenn ein IK nicht durch die SVI oder deren beauftragte Stelle vergeben wurde.

Vereinbarung zur Datenüber- mittlung nach § 300 SGB V	Technische Anlage 3	Abschnitt 8.2.5	Seite: 1	Stand: 06.07.2010
Informationsstrukturdaten / Schlüsselverzeichnisse Schlüsselverzeichnisse – Arztfelder				

Schlüsselbezeichnung:	Arztfelder
Schlüsselbeschreibung:	Eindeutiges Merkmal zur Identifizierung der vom Arzt jeweils auszufüllenden Felder auf dem Verordnungsblatt (Muster 16)
Pflegende Stelle:	Technische Kommission der Vertragspartner
Schlüsselgröße (Stellenanzahl):	3

Schlüssel	Inhalt	Erläuterung	
		Lesefeld	Bemerkungen
001	Kassen-Nr.	J	
002	Name des Versicherten	N	Manuelle Erfassung bei Fehlen bzw. nicht lesbarer Versichertennummer
003	Vorname des Versicherten	N	s. Schlüssel-Nr. 002
004	Titel des Versicherten	N	s. Schlüssel-Nr. 002
005	Geburtsdatum des Versicherten	J	s. Schlüssel-Nr. 002
006	Straße	N	
007	Postleitzahl	N	
008	Ort	N	
009	Betriebsstättennummer	J	
010	VK gültig bis	N	
011	Ausstellungsdatum	J	
012	Krankenversicherten-Nummer	J	
013	Versichertenstatus	J	
014	Kennzeichen "BVG"	J	
015	Kennzeichen "Hilfsmittel"	J	
016	Kennzeichen "Impfstoff"	J	
017	Kennzeichen "Sprechstundenbedarf"	J	
018	Kennzeichen "Begründungspflicht"	J	
019	Kennzeichen "Gebühr frei"	J	
020	Kennzeichen "Gebühr pflichtig"	J	

Vereinbarung zur Datenüber- mittlung nach § 300 SGB V	Technische Anlage 3	Abschnitt 8.2.5	Seite: 2	Stand: 06.07.2010
Informationsstrukturdaten / Schlüsselverzeichnisse Schlüsselverzeichnisse – Arztfelder				

Schlüssel	Inhalt	Erläuterung	
		Lesefeld	Lesefeld Bemerkungen
021	Kennzeichen "Noctu"	J	
022	Kennzeichen "Sonstige"	J	
023	Kennzeichen "Unfall"	J	
024	Kennzeichen "Arbeitsunfall"	J	
025	Kennzeichen "aut idem"	J	
026	Arztnummer	J	
027	Zahnarztnummer	J	

Vereinbarung zur Datenüber- mittlung nach § 300 SGB V	Technische Anlage 3	Abschnitt 8.2.6	Seite: 1	Stand: 06.07.2010
Informationsstrukturdaten / Schlüsselverzeichnisse Schlüsselverzeichnisse – Anschriftenart				

Schlüsselbezeichnung:	Anschriftenart
Schlüsselbeschreibung:	Kennzeichnet den Typ einer Anschrift
Pflegende Stelle:	Technische Kommission der Vertragspartner
Schlüsselgröße (Stellenanzahl):	1

Schlüssel	Inhalt	Erläuterung
1	Hausanschrift	
2	Postfachanschrift	
3	Großkundenanschrift	

Vereinbarung zur Datenüber- mittlung nach § 300 SGB V	Technische Anlage 3	Abschnitt 8.2.7	Seite: 1	Stand: 06.07.2010
Informationsstrukturdaten / Schlüsselverzeichnisse Schlüsselverzeichnisse – Verknüpfungsart				

Schlüsselbezeichnung:	Verknüpfungsart
Schlüsselbeschreibung:	Beschreibt die Art der Verknüpfung hinsichtlich Zuordnung zu einer anderen Stelle mit eigenem IK
Pflegende Stelle:	Technische Kommission der Vertragspartner
Schlüsselgröße (Stellenanzahl):	2

Schlüssel	Inhalt	Erläuterung
00	Kein Verweis möglich	Verweis ist bilateral zwischen den Beteiligten zu vereinbaren, da eine genaue regionale Abgrenzung nicht möglich ist.
01	Verweis vom IK der Versichertenkarte zum Kostenträger	Mit diesem Verweis wird das Abrechnungs-IK festgestellt, unter dem die Rechnungstellung zu erfolgen hat.
02	Verweis auf eine Datenannahmestelle ohne Entschlüsselungsbefugnis	
03	Verweis auf eine Datenannahmestelle mit Entschlüsselungsbefugnis	
04	Verweis zum Nachfolge-IK	Mit diesem Verweis wird der Bezug zwischen einer fusionierten Kasse und der Nachfolgekasse hergestellt.

Vereinbarung zur Datenüber- mittlung nach § 300 SGB V	Technische Anlage 3	Abschnitt 8.2.8	Seite: 1	Stand: 06.07.2010
Informationsstrukturdaten / Schlüsselverzeichnisse Schlüsselverzeichnisse – Funktion				

Schlüsselbezeichnung:	Funktion
Schlüsselbeschreibung:	Beschreibung der Funktion einer Nachricht
Pflegende Stelle:	Technische Kommission der Vertragspartner
Schlüsselgröße (Stellenanzahl):	2

Schlüssel	Inhalt	Erläuterung
01	Neuanmeldung	
02	Änderung	
03	Stornierung	
04	Keine Änderung	nur bei Übermittlung eines Gesamt- verzeichnisses zu verwenden

Vereinbarung zur Datenüber- mittlung nach § 300 SGB V	Technische Anlage 3	Abschnitt 8.2.9	Seite: 1	Stand: 06.07.2010
Informationsstrukturdaten / Schlüsselverzeichnisse Schlüsselverzeichnisse – Institutionsart				

Schlüsselbezeichnung:	Institutionsart
Schlüsselbeschreibung:	Charakterisiert die Art eines Institutionskennzeichens <i>bzw. Verwendung des IK</i>
Pflegende Stelle:	Technische Kommission der Vertragspartner
Schlüsselgröße (Stellenanzahl):	2

Schlüssel	Inhalt	Erläuterung
01	IK der Versichertenkarte	
02	Kostenträger (Krankenkasse)	
03	Datenannahmestelle ohne Entschlüsselungsbefugnis einer Krankenkasse	z. B. Netzknoten, u. U. Pseudo-IK
04	Datenannahmestelle mit Entschlüsselungsbefugnis einer Krankenkasse	z. B. Kassen-DAV

Vereinbarung zur Datenüber- mittlung nach § 300 SGB V	Technische Anlage 3	Abschnitt 8.2.10	Seite: 1	Stand: 06.07.2010
Informationsstrukturdaten / Schlüsselverzeichnisse Schlüsselverzeichnisse – Übermittlungsmedium				

Schlüsselbezeichnung:	Übermittlungsmedium
Schlüsselbeschreibung:	Kennzeichnet die Art des Übermittlungsmediums
Pflegende Stelle:	Technische Kommission der Vertragspartner
Schlüsselgröße (Stellenanzahl):	1

Schlüssel	Inhalt	Erläuterung
1	DFU	
4	Diskette	
5	Maschinenlesbarer Beleg	
7	CD-ROM	
8	DVD	

Vereinbarung zur Datenüber- mittlung nach § 300 SGB V	Technische Anlage 3	Abschnitt 8.2.11	Seite: 1	Stand: 06.07.2010
Informationsstrukturdaten / Schlüsselverzeichnisse Schlüsselverzeichnisse – Kennzeichen-Typ				

Schlüsselbezeichnung:	Kennzeichen-Typ
Schlüsselbeschreibung:	Beschreibt den Nummerntyp einer Leistungsnummer
Pflegende Stelle:	Technische Kommission der Vertragspartner
Schlüsselgröße (Stellenanzahl):	1

Schlüssel	Inhalt
1	10-stellige Hilfsmittelpositionsnummer
2	7-stellige Pharmazentralnummer
3	7-stelliges Sonderkennzeichen nach Ziffer 1, Ziffern 2.3 und 2.4 der Technischen Anlage 1

Vereinbarung zur Datenübermittlung nach § 300 SGB V	Technische Anlage 3	Abschnitt 8.2.12	Seite: 1	Stand: 06.07.2010
Informationsstrukturdaten / Schlüsselverzeichnisse Schlüsselverzeichnisse – Rechnungsart				

Schlüsselbezeichnung:	Rechnungsart
Schlüsselbeschreibung:	Kennzeichnung der Art der Abrechnung
Pflegende Stelle:	Technische Kommission der Vertragspartner
Schlüsselgröße (Stellenanzahl):	1

Schlüssel	Inhalt	Erläuterung
1	Abrechnung der Apotheke und Zahlung über IK der Apotheke durch Krankenkasse	
2	Abrechnung über Abrechnungszentrum der Apotheke und Zahlung über IK der Apotheke durch Krankenkasse	Kein Inkasso des Abrechnungszentrums
3	Abrechnung über Abrechnungszentrum der Apotheke und Zahlung über IK des Abrechnungszentrums durch Krankenkasse	Inkasso
4	Abrechnung der Apotheke und Zahlung über IK der Apotheke durch Abrechnungszentrum der Krankenkasse	Selbstabrechner erhält Zahlung vom Rechenzentrum der Kassen
5	Abrechnung des Abrechnungszentrums der Apotheken und Zahlung über IK der Apotheke durch Abrechnungszentrum der Krankenkasse	wie 2, jedoch Rechenzentrum der Kassen
6	Abrechnung des Abrechnungszentrums der Apotheken und Zahlung über IK des Abrechnungszentrums der Apotheken durch Abrechnungszentrum der Krankenkasse	wie 3, jedoch Rechenzentrum der Kassen

Vereinbarung zur Datenüber- mittlung nach § 300 SGB V	Technische Anlage 3	Abschnitt 8.2.12	Seite: 2	Stand: 06.07.2010
Informationsstrukturdaten / Schlüsselverzeichnisse Schlüsselverzeichnisse – Rechnungsart				

Schlüssel	Inhalt	Erläuterung
7	Einzelrechnung "Krankenkasse" einer Sammelabrechnung	in Verbindung mit 6
8	Einzelrechnung "Apotheke" einer Sammelabrechnung	z. Zt. nicht zu nutzen

Vereinbarung zur Datenüber- mittlung nach § 300 SGB V	Technische Anlage 3	Abschnitt 8.2.13	Seite: 1	Stand: 06.07.2010
Informationsstrukturdaten / Schlüsselverzeichnisse Schlüsselverzeichnisse – Abrechnungscode				

Schlüsselbezeichnung:	Abrechnungscode
Schlüsselbeschreibung:	Art des Leistungserbringers zur Feststellung der Preisvereinbarung
Pflegende Stelle:	Technische Kommission der Vertragspartner
Schlüsselgröße (Stellenanzahl):	1

Schlüssel	Inhalt	Erläuterung
8	Leistungserbringer für Arzneimittel und apothekenübliche Waren	

Vereinbarung zur Datenüber- mittlung nach § 300 SGB V	Technische Anlage 3	Abschnitt 8.2.14	Seite: 1	Stand: 06.07.2010
Informationsstrukturdaten / Schlüsselverzeichnisse Schlüsselverzeichnisse – Tariffkennzeichen				

Schlüsselbezeichnung:	Tariffkennzeichen
Schlüsselbeschreibung:	Tariffbereich zum Ermitteln des dafür gültigen Preisverzeichnisses
Pflegende Stelle:	Technische Kommission der Vertragspartner
Schlüsselgröße (Stellenanzahl):	5

Schlüssel 1. und 2. Stelle	Inhalt	Erläuterung
00	Bundeseinheitlicher Tarif	
01	Baden-Württemberg	
02	Bayern	
03	Berlin Ost	
04	Bremen	
05	Hamburg	
06	Hessen	
07	Niedersachsen	
08	Nordrhein-Westfalen	
09	Rheinland-Pfalz	
10	Saarland	
11	Schleswig-Holstein	
12	Brandenburg	
13	Sachsen	
14	Sachsenanhalt	
15	Mecklenburg-Vorpommern	
16	Thüringen	
17	Regierungsbezirke Stuttgart und Karlsruhe	
18	Regierungsbezirke Freiburg und Tübingen	
19	Berlin West	

Vereinbarung zur Datenüber- mittlung nach § 300 SGB V	Technische Anlage 3	Abschnitt 8.2.14	Seite: 2	Stand: 06.07.2010
Informationsstrukturdaten / Schlüsselverzeichnisse Schlüsselverzeichnisse – Tarifkennzeichen				

Schlüssel 1. und 2. Stelle	Inhalt	Erläuterung
20	Nordrhein	
21	Westfalen-Lippe	
22	z. Zt. nicht belegt	
23	Berlin (gesamt)	
24	Ausland (z.B. Kleinwalsertal)	
25 bis 89	noch zu vergeben	
90	Sonstiger länderübergreifender Tarif	
91 bis 98	noch zu vergeben	
99	Vertrag auf Kassenebene	

Schlüssel 3. bis 5. Stelle	Inhalt	Erläuterung
000	ohne Besonderheiten	
100 bis 999	Sondertarifvereinbarungen zwischen einem oder mehreren Leistungserbringern und einem oder mehreren Kostenträgern	das Kennzeichen für Sondertarife wird von den Vertragsverhandlern festgelegt und bezieht sich immer auf eine spezielle Preisliste

Vereinbarung zur Datenüber- mittlung nach § 300 SGB V	Technische Anlage 3	Abschnitt 8.2.15	Seite: 1	Stand: 06.07.2010
Informationsstrukturdaten / Schlüsselverzeichnisse Schlüsselverzeichnisse – Leistungserbringergruppe				

Schlüsselbezeichnung:	Leistungserbringergruppe
Schlüsselbeschreibung:	Eindeutige Gruppenzuordnung der Leistungserbringer, auf die sich das Datenübermittlungsverfahren bezieht.
Pflegende Stelle:	Technische Kommission der Vertragspartner
Schlüsselgröße (Stellenanzahl):	1

Schlüssel	Inhalt	Erläuterung
3	Apotheken	
5	Leistungserbringer nach § 302 SGB V, die nicht Apotheken sind	für interne Zwecke der Krankenkassen

Vereinbarung zur Datenüber- mittlung nach § 300 SGB V	Technische Anlage 3	Abschnitt 8.2.16	Seite: 1	Stand: 06.07.2010
Informationsstrukturdaten / Schlüsselverzeichnisse Schlüsselverzeichnisse – Art der Datenlieferung				

Schlüsselbezeichnung:	Datenlieferungsart
Schlüsselbeschreibung:	Eindeutige Bezeichnung der Lieferungsarten
Pflegende Stelle:	Technische Kommission der Vertragspartner
Schlüsselgröße (Stellenanzahl)::	2

Schlüssel	Inhalt	Erläuterung
01	Rechnung digitalisiert	
02	Abrechnungsdaten	<i>Verordnungsdaten</i>
03	Statistik-/Budgetdaten	Übergangsregelung
04	Leistungspflichtprüfung	
05	RSA-Daten	
06	Image-Daten	nur TP3
07	alle Daten (01 – 06)	
08 – 20	frei	
21	Rechnung (Papier)	
22	AU-Bescheinigung	
23	Vordrucke (Papier)	Rezepte (Muster16)
24	maschinenlesbarer Beleg	

Vereinbarung zur Datenüber- mittlung nach § 300 SGB V	Technische Anlage 3	Abschnitt 8.2.17	Seite: 1	Stand: 06.07.2010
Informationsstrukturdaten / Schlüsselverzeichnisse Schlüsselverzeichnisse – Übermittlungsmedium- Parameter				

Schlüsselbezeichnung:	Übermittlungsmedium-Parameter
Schlüsselbeschreibung:	Spezifikation des Übermittlungsmediums
Pflegende Stelle:	Technische Kommission der Vertragspartner
Schlüsselgröße (Stellenanzahl):	2

Schlüssel	Inhalt	Erläuterung
00	kein Parameter	DFÜ-Parameter sind im Segment DFU hinterlegt
08	Diskette 3,5" – 720 KB – DOS-Format	
09	Diskette 3,5" – 1,44 MB – DOS-Format	
10	Diskette 3,5" – 2,88 MB – DOS-Format	
11	Diskette 5,25" – 360 KB – DOS-Format	
12	Diskette 5,25" – 1,2 MB – DOS-Format	
13	Diskette 3,5" – 1,44 MB – UNIX-TAR-Format	
14	CD-ROM, 12 cm, 700 MB	
15	DVD, 11 cm, max. 4,7 GB	

Vereinbarung zur Datenüber- mittlung nach § 300 SGB V	Technische Anlage 3	Abschnitt 8.2.18	Seite: 1	Stand: 06.07.2010
Informationsstrukturdaten / Schlüsselverzeichnisse Schlüsselverzeichnisse – DFÜ-Protokoll				

Schlüsselbezeichnung:	DFÜ-Protokoll
Schlüsselbeschreibung:	Inhalte für das DFÜ-Protokoll
Pflegende Stelle:	Technische Kommission der Vertragspartner
Schlüsselgröße (Stellenanzahl):	3

Schlüssel	Inhalte			Erläuterung
001	X.400		X.25	Standleitung
002	X.400		X.25	ISDN
003	X.400		X.25	Telefon(Modem)
004	X.400	Fremdnetz		
005	X.400	IP(RFC-1006)	PPP	Standleitung
006	X.400	IP(RFC-1006)	PPP	ISDN
007	X.400	IP(RFC-1006)	PPP	Telefon(Modem)
010	FTAM		X.25	Standleitung
011	FTAM		X.25	ISDN
012	FTAM		X.25	Telefon(Modem)
013	FTAM	IP(RFC-1006)	PPP	Standleitung
014	FTAM	IP(RFC-1006)	PPP	ISDN
015	FTAM	IP(RFC-1006)	PPP	Telefon(Modem)
020	FTP	TCP/IP	PPP	Standleitung
021	FTP	TCP/IP	PPP	ISDN
022	FTP	TCP/IP	PPP	Telefon(Modem)
030	X-(Y-,Z-) Modem			ISDN
031	X-(Y-,Z-) Modem			Telefon(Modem)
040	SMTP	TCP/IP	PPP	Standleitung
041	SMTP	TCP/IP	PPP	ISDN
042	SMTP	TCP/IP	PPP	Telefon(Modem)
043	SMTP	Fremdnetze		
050	OFTP			ISDN

Vereinbarung zur Datenüber- mittlung nach § 300 SGB V	Technische Anlage 3	Abschnitt 8.2.18	Seite: 2	Stand: 06.07.2010
Informationsstrukturdaten / Schlüsselverzeichnisse Schlüsselverzeichnisse – DFÜ-Protokoll				

Schlüssel	Inhalte			Erläuterung
051	OFTP		X.25	Standleitung
060	IBM Netview FTP	SNA (LU6.2)	X.25	Standleitung
061	IBM Netview DM	SNA (LU6.2)	X.25	Standleitung

Vereinbarung zur Datenüber- mittlung nach § 300 SGB V	Technische Anlage 3	Abschnitt 8.2.19	Seite: 1	Stand: 06.07.2010
Informationsstrukturdaten / Schlüsselverzeichnisse Schlüsselverzeichnisse – Übertragungstage				

Schlüsselbezeichnung:	Übertragungstage
Schlüsselbeschreibung:	Gibt die Information über die möglichen Wochentage einer DFÜ-Übertragung
Pflegende Stelle:	Technische Kommission der Vertragspartner
Schlüsselgröße (Stellenanzahl):	1

Schlüssel	Inhalt	Erläuterung
1	Übertragung an allen Tagen	
2	Übertragung nur an Werktagen	Montag bis Samstag außer Feiertag
3	Übertragung nur an Arbeitstagen	Montag bis Freitag außer Feiertag

Vereinbarung zur Datenüber- mittlung nach § 300 SGB V	Technische Anlage 3	Abschnitt 8.2.20	Seite: 1	Stand: 06.07.2010
Informationsstrukturdaten / Schlüsselverzeichnisse Schlüsselverzeichnisse – Gültigkeitsart				

Schlüsselbezeichnung:	Gültigkeitsart
Schlüsselbeschreibung:	Kennzeichnet die Art der Gültigkeit
Pflegende Stelle:	Technische Kommission der Vertragspartner
Schlüsselgröße (Stellenanzahl):	1

Schlüssel	Inhalt	Erläuterung
N	Neu	
K	Korrektur eines bereits früher übermittelten Satzes	
L	Löschung eines bereits früher übermittelten Satzes	
R	Rückmeldung zum DAV	
B	Keine Änderung	

Vereinbarung zur Datenüber- mittlung nach § 300 SGB V	Technische Anlage 3	Abschnitt 8.2.21	Seite: 1	Stand: 06.07.2010
Informationsstrukturdaten / Schlüsselverzeichnisse Schlüsselverzeichnisse – Rechtsverhältnis				

Schlüsselbezeichnung:	Vertragsverhältnis
Schlüsselbeschreibung:	Gibt das Vertragsverhältnis an, in dem die Apotheke steht
Pflegende Stelle:	Technische Kommission der Vertragspartner
Schlüsselgröße (Stellenanzahl):	1

Schlüssel	Inhalt	Erläuterung
1	Mitgliedsapotheke	Apotheke, die Mitglied eines Landesapothekerverbandes ist.
2	Beitrittsapotheke	Apotheke, die dem Rahmenvertrag zu § 129 SGB V beigetreten ist.
3	Leistungserbringer nach § 302 SGB V, die nicht Apotheken sind	

Vereinbarung zur Datenüber- mittlung nach § 300 SGB V	Technische Anlage 3	Abschnitt 8.2.22	Seite: 1	Stand: 06.07.2010
Informationsstrukturdaten / Schlüsselverzeichnisse Schlüsselverzeichnisse – Verband				

Schlüsselbezeichnung:	Verband
Schlüsselbeschreibung:	Gibt den Verband an, in dessen regionalem Zuständigkeitsbereich die Apotheke ihren Betriebssitz hat
Pflegende Stelle:	Technische Kommission der Vertragspartner
Schlüsselgröße (Stellenanzahl):	2

Schlüssel	Inhalt	Erläuterung
01	Baden-Württemberg	
02	Bayern	
03	Berlin	
04	Brandenburg	
05	Bremen	
06	Hamburg	
07	Hessen	
08	Mecklenburg-Vorpommern	
09	Niedersachsen	
10	Nordrhein	
11	Rheinland Pfalz	
12	Saarland	
13	Sachsen	
14	Sachsen-Anhalt	
15	Schleswig-Holstein	
16	Thüringen	
17	Westfalen-Lippe	

Vereinbarung zur Datenübermittlung nach § 300 SGB V	Technische Anlage 3	Abschnitt 8.2.23	Seite: 1	Stand: 06.07.2010
Informationsstrukturdaten / Schlüsselverzeichnisse Schlüsselverzeichnisse – Zu-/Abschlag				

Schlüsselbezeichnung:	Zu-/Abschlag
Schlüsselbeschreibung:	Eindeutiges Merkmal zur Identifizierung des für die Nettopreisberechnung erforderlichen Zu-/Abschlages
Pflegende Stelle:	Technische Kommission der Vertragspartner
Schlüsselgröße (Stellenanzahl):	..20

Schlüssel	Inhalt	Erläuterung	Nutzung in NPB	Nutzung in NPR	Nutzung in ZDB
EKB	Eigenbeteiligung des Versicherten bei künstlicher Befruchtung nach § 27a SGB V	mit vorangestelltem Minuszeichen im Betragsfeld	J	J	N
R001	Apothekenabschlag nach § 130 SGB V	mit vorangestelltem Minuszeichen im Betragsfeld	J	J	N
R003	Sonstiger Abschlag/Rabatt	weitere Rabatte oder Preisnachlässe, die nicht unter R001 oder R004 bis R008 gefasst sind, mit vorangestelltem Minuszeichen im Betragsfeld	J	J	J
R004	Gesetzlicher Herstellerabschlag nach § 130a Absatz 1 SGB V	mit vorangestelltem Minuszeichen im Betragsfeld	J	J	J
R005	Gesetzlicher Herstellerabschlag nach § 130a Absatz 3a SGB V	mit vorangestelltem Minuszeichen im Betragsfeld	J	J	J
R006	Gesetzlicher Herstellerabschlag nach § 130a Absatz 3b SGB V	mit vorangestelltem Minuszeichen im Betragsfeld	J	J	N

Vereinbarung zur Datenüber- mittlung nach § 300 SGB V	Technische Anlage 3	Abschnitt 8.2.23	Seite: 2	Stand: 06.07.2010
Informationsstrukturdaten / Schlüsselverzeichnisse Schlüsselverzeichnisse – Zu-/Abschlag				

Schlüssel	Inhalt	Erläuterung	Nutzung in NPB	Nutzung in NPR	Nutzung in ZDB
R007	Rabattangabe der vom Kostenträger aufgrund von Verträgen nach § 130a Abs. 8 i.V.m. § 31 Abs. 2 SGB V zusätzlich übernommenen Mehrkosten	der Betrag wird nachrichtlich ausgewiesen und bei der Nettoberechnung nicht berücksichtigt; siehe Ausführungen im Segment EFP, Feld „Betrag“ (Abschnitt 5.5.2)	J	N	N
R008	Rabattangabe aufgrund von Verträgen nach § 130a Abs. 8 SGB V ohne Berücksichtigung der Rabattangaben nach Schlüssel R007	mit vorangestelltem Minuszeichen im Betragsfeld Dieser Schlüssel wird nur für kasseninterne Zwecke verwendet, er gilt nicht für die Vertragspartner auf Seiten der Apotheker.	J	J	N

Vereinbarung zur Datenüber- mittlung nach § 300 SGB V	Technische Anlage 3	Abschnitt 8.2.24	Seite: 1	Stand: 06.07.2010
Informationsstrukturdaten / Schlüsselverzeichnisse Schlüsselverzeichnisse – Typ				

Schlüsselbezeichnung:	Leistungserbringertyp
Schlüsselbeschreibung:	Eindeutiges Merkmal zur Identifizierung des Leistungserbringertyps für interne Zwecke der Krankenkassen
Pflegende Stelle:	Technische Kommission der Vertragspartner
Schlüsselgröße (Stellenanzahl):	1

Schlüssel	Inhalt	Erläuterung
A	Öffentliche Apotheken	
K	Krankenhausapotheken	
S	Sonstige Leistungserbringer	Verwendung nur, falls übrige Definitionen nicht zutreffen
V	Versandapotheken	Verwendung nur bei ausschließlichem Vertrieb über Versand aus dem Ausland

Vereinbarung zur Datenüber- mittlung nach § 300 SGB V	Technische Anlage 3	Abschnitt 8.2.25	Seite: 1	Stand: 06.07.2010
Informationsstrukturdaten / Schlüsselverzeichnisse Schlüsselverzeichnisse – Typ				

Schlüsselbezeichnung:	Faktorkennzeichen
Schlüsselbeschreibung:	Eindeutiges Merkmal zur Identifizierung der in der Datenlieferung für parenterale Zubereitungen oder der bei der Abgabe wirtschaftlicher Einzelmengen übermittelten Faktoren
Pflegende Stelle:	Technische Kommission der Vertragspartner
Schlüsselgröße (Stellenanzahl):	2

Schlüssel	Inhalt	Erläuterung
11	Anteil einer Packung in Promille	

Vereinbarung zur Datenübermittlung nach § 300 SGB V	Technische Anlage 3	Abschnitt 8.2.26	Seite: 1	Stand: 06.07.2010
Informationsstrukturdaten / Schlüsselverzeichnisse Schlüsselverzeichnisse – Typ				

Schlüsselbezeichnung:	Preiskennzeichen
Schlüsselbeschreibung:	Eindeutiges Merkmal zur Identifizierung der in der Datenlieferung für parenterale Zubereitungen übermittelten Preise
Pflegende Stelle:	Technische Kommission der Vertragspartner
Schlüsselgröße (Stellenanzahl):	2

Schlüssel	Inhalt	Erläuterung
11	Apothekeneinkaufspreis nach der Arzneimittelpreisverordnung	Ohne Umsatzsteuer
12	Von der Apotheke mit dem pharmazeutischen Unternehmer vereinbarter Preis	Ohne Umsatzsteuer
13	Von der Apotheke tatsächlich geleisteter Einkaufspreis	Ohne Umsatzsteuer
14	Abrechnungspreis nach dem Vertrag über die Preisbildung für Stoffe und Zubereitungen aus Stoffen (§§ 4 und 5 AMPreisV)	Ohne Umsatzsteuer
15	Zwischen Apotheke und Krankenkasse vereinbarter Preis nach § 129 Abs. 5 SGB V	Ohne Umsatzsteuer
16	Vertragspreise auf Grundlage von § 129a SGB V	Ohne Umsatzsteuer

Vereinbarung zur Datenüber- mittlung nach § 300 SGB V	Technische Anlage 3	Abschnitt 9	Seite: 1	Stand: 06.07.2010
Testverfahren				

1. Mit dem Testverfahren wird untersucht, ob die Voraussetzungen für eine Datenübermittlung erfüllt sind. Es erstreckt sich auf die maschinelle Datenübermittlung. Insbesondere wird geprüft:

- Verwendung zugelassener Medien
- Lieferumfang
- Dateiaufbau
- Schlüsselverwendung in den Datenelementen

Das Testverfahren bei der Datenfernübertragung ist zusätzlich entsprechend der Beschreibung im EHOS-Handbuch, Kapitel 4 durchzuführen.

2. Die übermittelnden Stellen melden sich spätestens bis zum 15.12.1995 zum Testverfahren an. Die Anmeldungen erfolgen für den Bereich

- der Ortskrankenkassen beim AOK BV
- der Ersatzkassen beim VdAK in Siegburg
- der Innungskrankenkassen, der landwirtschaftlichen Krankenkassen, der Bundesknappschaft, der Seekasse und der Betrieblichen Krankenversicherung beim BKK BV in Essen.

Die Anmeldung hat schriftlich zu erfolgen und muss folgende Angaben enthalten:

- Art des Übermittlungsmediums
- Vorschlag über den Beginn der Datenübermittlung (unverbindlich)
- kurze Beschreibung der technischen Ausrüstung der DV-Anlage (Hard- und Systemsoftware)
- Programmsystem (Eigenentwicklung oder Fremdentwicklung; bei Fremdentwicklung zusätzlich Name und Version des Fremdsystems, Name und Anschrift des Herstellers)
- ggf. Anträge bei weiteren Stellen auf Zulassung zur Datenübermittlung (Name und Anschrift)
- ggf. Bestätigungsschreiben anderer Stellen zur Datenübermittlung.

3. Die übermittelnden Stellen reichen bis spätestens 15.01.1996 bei den vorgenannten Annahmestellen der Krankenkassen ihre Testdaten ein. Die Testdaten müssen alle Nachrichtentypen und sollen vom Volumen her die durchschnittliche Monatsmenge, bei großen Abrechnungszentren maximal 100.000 Datensätze umfassen. Die Testdaten werden unverschlüsselt übermittelt.

4. Die Spitzenverbände der Krankenkassen führen das Testverfahren innerhalb von drei Monaten, also bis zum 15.04.1996, durch. Fehlermeldungen werden innerhalb von zehn Werktagen nach Eingang der Testdaten an die übermittelnden Stellen geschickt; zehn Werktage nach Eingang der Fehlermeldungen bei der übermittelnden Stelle ist der Test mit den korrigierten Daten zu wiederholen.

Vereinbarung zur Datenüber- mittlung nach § 300 SGB V	Technische Anlage 3	Abschnitt 9	Seite: 2	Stand: 06.07.2010
Testverfahren				

5. Das Testverfahren gilt als erfolgreich durchgeführt, wenn die Test-Nachrichten die Stufen 1 bis 3 nach Abschnitt 6.0 fehlerlos durchlaufen haben. Nach erfolgreicher Durchführung des Testverfahrens wird der Abgabestelle durch die Annahmestelle aus Gründen der Datensicherheit die ordnungsgemäße Durchführung des Testverfahrens schriftlich bestätigt. Das Schreiben hat u.a. mindestens folgende Angaben zu enthalten:

- Art und Version der zugelassenen Nachrichtentypen
- Beginn der Datenübermittlung
- Art der zugelassenen Medien

6. Die Annahmestellen sind durch die Abgabestellen zu informieren, wenn die bei den Abgabestellen eingesetzten und bereits getesteten Programmsysteme durch andere ersetzt oder grundlegende Programmänderungen vorgenommen werden, die Auswirkungen auf die Datenübermittlung haben. Die Annahmestellen entscheiden, ob ggf. ein erneutes Testverfahren durchzuführen ist.

Anmerkung:

Die Durchführung des Testverfahrens entbindet nicht von der Verpflichtung, die Übermittlung der Daten für die Abrechnungszeiträume ab Januar 1996 sicherzustellen. Die Einzelheiten werden zwischen den Vertragspartnern vereinbart.

Das Verschlüsselungs-Testverfahren nach Abschnitt 4.1.3 bleibt von den o.g. Regelungen unberührt.