

## Inhaltsverzeichnis

HISTORIE.....	2
ERLÄUTERUNG DER DATENSTRUKTUREN.....	3
AUFNAHMESATZ .....	6
VERLÄNGERUNGSANZEIGE.....	8
MEDIZINISCHE BEGRÜNDUNG .....	10
KRANKENHAUSINFORMATION (KHIN) .....	11
KRANKENKASSENANTWORT (KANT) .....	13
RECHNUNGSSATZ.....	15
ENTLASSUNGSANZEIGE .....	17
RECHNUNGSSATZ AMBULANTE OPERATION .....	20
ZUZAHLUNGSGUTSCHRIFT / -RÜCKFORDERUNG .....	24
INFORMATION KRANKENHÄUSER („INKA“).....	26
KOSTENÜBERNAHMESATZ.....	28
ANFORDERUNGSSATZ MEDIZINISCHE BEGRÜNDUNG .....	30
ZAHLUNGSSATZ .....	31
ZAHLUNGSSATZ AMBULANTE OPERATION.....	33
SAMMELÜBERWEISUNG .....	35
KRANKENKASSENINFORMATION („KAIN“) .....	37
FEHLERNACHRICHT .....	39
VERWENDUNG DER SEGMENTE .....	40

**Version:** 42  
**Vertragsstand:** 01.12.1994  
**Stand der Anlage** 17.03.2022  
**Stand der letzten Anlage** 03.12.2019  
**Anzuwenden ab** 01.10.2022

### Historie

Version	Status	Datum	Autor/ Redaktion	Abschnitt	Erläuterung
36	abgestimmt	10.04.2017		Bereinigung der Abschnitte um Punkte „Investitionskostenabschluss“	Anpassung an den Nachtrag vom 10.04.2017 mit Wirkung zum 01.07.2017
37	abgestimmt	22.05.2017		Anpassung AMBO	Anpassung an die 14. Fortschreibung zum 01.01.2018
38	abgestimmt	08.12.2017		Anpassung Entlassungsanzeige	Anpassung an den Nachtrag vom 08.12.2017 mit Wirkung zum 01.01.2018
39	abgestimmt	17.04.2018		Krankenhausinformationen (KHIN) neu, Krankenkassenantwort (KANT) neu, Segment Standort	Anpassung an die 15. Fortschreibung vom 17.04.2018 mit Wirkung zum 01.01.2019
40	abgestimmt	17.05.2019		Anpassung Krankenkassenantwort (KANT)	Anpassung an den Nachtrag vom 17.05.2019 mit Wirkung zum 01.07.2019
41	abgestimmt	03.12.2019		Anpassung AMBO, redaktionelle Anpassungen	Anpassung an den Nachtrag vom 03.12.2019 mit Wirkung zum 01.01.2020
42	abgestimmt	17.03.2022		Anpassung Rechnungssatz Ambulante Operation	Anpassung an den Nachtrag vom 17.03.2022 mit Wirkung zum 01.10.2022

## Erläuterung der Datenstrukturen

Die einzelnen Nachrichten wie z. B. Aufnahme- oder Rechnungssatz sind variabel gestaltet und setzen sich aus Segmenten zusammen, die sachlich zusammengehörende Datenelemente (Felder) enthalten.

Für Datenelemente und Segmente werden Trennzeichen verwendet, die es ermöglichen, daß ausschließlich signifikante Daten übermittelt werden. Datenelemente werden durch ein Plus-Zeichen (+) getrennt, Segmente durch ein Hochkomma (') beendet. Nur die benötigten Stellen eines Datenelementes werden übermittelt. Für nicht benötigte Datenelemente wird ausschließlich das Trennzeichen (Plus-Zeichen) gesetzt. Am Segmentende können (Kann-)Felder entfallen, indem nach dem letzten mit Daten gefüllten Datenelement des Segmentes sofort das Segment-Endezeichen (Hochkomma) gesetzt wird.

Die Darstellung des Datenelementwertes ist entsprechend DIN EN 29 735 wie folgt festgelegt:

a	alphabetische Zeichen
n	numerische Zeichen
an	alphanumerische Zeichen
a3	3 alphabetische Zeichen
n3	3 numerische Zeichen
an3	3 alphanumerische Zeichen
a..3	bis zu 3 alphabetische Zeichen
n..3	bis zu 3 numerische Zeichen
an..3	bis zu 3 alphanumerische Zeichen
M	Muß-Element
K	Kann-Element

Alphabetische und alphanummerische Zeichen und ICD-Schlüssel werden linksbündig übermittelt. Operationenschlüssel werden linksbündig ohne Sonderzeichen übermittelt.

Entsprechend der Trennzeichen-Vorgabe, UNA, (siehe Anlage 4, Kapitel 5) ist das Komma als Dezimalzeichen festgelegt. Das Dezimalzeichen wird bei der Ermittlung der maximalen Länge eines Datenelementwertes nicht mitgezählt. Wird ein Dezimalzeichen übertragen, muß ihm mindestens ein Zeichen vorangehen und eines folgen. Außer dem Dezimalzeichen ist bei numerischen Datenelementwerten kein weiteres Gliederungszeichen zugelassen.

Numerische Datenelementwerte werden als positiv angenommen. Auch ein Abzug wird als positiver Wert dargestellt, er ist entsprechend den Hinweisen zu den einzelnen Datenelementen zu subtrahieren.

Eine Übertragungsdatei besteht aus:

Trennzeichen-Vorgabe	UNA	kann
Nutzdaten-Kopfsegment	UNB	muß
Nachrichten-Kopfsegment	UNH	muß
Nutzdaten-Segmente		entsprechend dieser Anlage 1
Nachrichten-Endesegment	UNT	muß
Nutzdaten-Endesegment	UNZ	muß

Die vollständige Beschreibung der Übertragungsdatei ist in der Anlage 4 (Kapitel 5) enthalten.

**Beispiel: Aufnahmesatz**

UNH	Kopfsegment Absender und Nachrichtentyp	UNH	
	Nachrichtenreferenznummer	00001	
	Nachrichtenkennung	AUFN:15:000:00	
FKT	Segment Funktion	FKT	
	Verarbeitungskennzeichen	10	
	Laufende Nummer des Geschäftsvorfalles	01	
	IK des Absenders	123456789	
	IK des Empfängers	987654321	
INV	Segment Information Versicherter	INV	
	Krankenversicherten-Nr.	123456789012	
	Versichertenart	1	
	Besonderer Personenkreis	04	
	DMP-Teilnahme	01	
	Gültigkeit der Versichertenkarte	1912	
	KH-internes Kennzeichen des Versicherten	A95-12345	
	Fallnummer der Krankenkasse	Angabe entfällt	
	Aktenzeichen der Krankenkasse	Angabe entfällt	
	Tag des Beginns des Versicherungsschutzes	Angabe entfällt	
	Vertragskennzeichen	-	
NAD	Segment Name/Adresse	NAD	
	Name des Versicherten	Meier	
	Vorname des Versicherten	Hugo	
	Geschlecht	m	
	Geburtsdatum des Versicherten	Angabe entfällt	da Kranken-
	Straße und Haus-Nr.	Angabe entfällt	versicherten-
	Postleitzahl	Angabe entfällt	Nr.
	Wohnort	Angabe entfällt	vorhanden
	Titel des Versicherten	-	
	Internationales Länderkennzeichen	-	
	Namenszusatz	-	
	Vorsatzwort	-	
	Anschriftenzusatz	-	
DPV	Segment Diagnosen-/Prozedurenversion	DPV	
	ICD-Version	2019	
	OPS-Version	Angabe entfällt	
AUF	Segment Aufnahme	AUF	
	Aufnahmetag	20191001	
	Aufnahmeuhrzeit	1120	
	Aufnahmegrund	0101	
	Fachabteilung	0700	
	Voraussichtliche Dauer der KH-Behandlung	20191009	
	Arztnummer des einweisenden Arztes	Angabe entfällt	
	Betriebsstättennummer des einweisenden Arztes	Angabe entfällt	
	IK des veranlassenden Krankenhauses	123456789	
	Veranlassende Stelle bei Notfallaufnahme	Angabe entfällt	
	Zahnarztnummer des einweisenden Zahnarztes	Angabe entfällt	
	Aufnahmegewicht	Angabe entfällt	
EAD	Segment Einweisungs- und Aufnahmediagnose	EAD	
	Aufnahmediagnose	M50.8:	
	Sekundär-Diagnose Aufnahme	-	
	Einweisungsdiagnose	-	
	Sekundär-Diagnose Einweisung	-	

UNH+00001+AUFN:15:000:00'  
FKT+10+01+123456789+987654321'  
INV+123456789012+1+04+01+1912+A95-12345'  
NAD+Meier+Hugo+m+20030101'  
DPV+2019'

AUF+20191001+1120+0101+0700+20191009+++123456789'  
EAD+M50.8:'  
UNT+...

---

## Aufnahmesatz

Segment	Inhalt	Art	Typ/Länge	Inhalt/Erläuterung
FKT	Segment Funktion	M	an3	'FKT', siehe Anlage 4 (7.2.4)
	Verarbeitungskennzeichen	M	an2	Schlüssel 9
	Laufende Nummer des Geschäftsvorfalles	M	an2	'01'
	IK des Absenders	M	an9	IK des Krankenhauses
	IK des Empfängers	M	an9	IK der Krankenkasse
INV	Segment Information Versicherter	M	an3	'INV'
	Krankenversicherten-Nr.	K	an..12	
	Versichertenart	K	n1	Schlüssel 12 (Teil 1), '9' bei Auslandsversicherten
	Besonderer Personenkreis	K	an2	Schlüssel 12 (Teil 2), '99' bei Auslandsversicherten
	DMP-Teilnahme	K	an2	Schlüssel 12 (Teil 3), '99' bei Auslandversicherten
	Gültigkeit der Versichertenkarte	K	an4	Bis-Datum (JJMM)
	KH-internes Kennzeichen des Versicherten	M	an..15	
	Fall-Nummer der Krankenkasse	K	an..17	Angabe entfällt
	Aktenzeichen der Krankenkasse	K	an..8	Angabe entfällt
	Tag des Beginns des Versicherungsschutzes	K	an8	Angabe entfällt
NAD	Vertragskennzeichen	K	an..25	
	Segment Name/Adresse	M	an3	'NAD'
	Name des Versicherten	M	an..45	
	Vorname des Versicherten	M	an..45	
	Geschlecht	M	an1	Schlüssel 21
	Geburtsdatum des Versicherten	M	an8	JJJJMMTT
	Straße und Haus-Nr.	K	an..56	
	Postleitzahl	K	an..10	
	Wohnort	K	an..40	
	Titel des Versicherten	K	an..20	
	Internationales Länderkennzeichen	K	an..3	Schlüssel 7
	Namenszusatz	K	an..20	
	Vorsatzwort	K	an..20	
DPV	Anschriftenzusatz	K	an..40	
	Segment Diagnosen- und Prozedurenversion	M	an3	'DPV'
	ICD-Version	M	an..6	Versionskennung des Diagnoseschlüssels
AUF	Segment Aufnahme	M	an3	'AUF'
	Aufnahmetag	M	an8	JJJJMMTT
	Aufnahmeuhrzeit	M	an4	HH(00-23)MM(00-59)
	Aufnahmegrund	M	an4	Schlüssel 1
	Fachabteilung	M	an4	Schlüssel 6
	Voraussichtliche Dauer der KH-Behandlung	M	an8	JJJJMMTT (Bis-Datum)
	Arzt Nummer des einweisenden Arztes	K	an..9	Arzt Nummer des Arztes
	Betriebsstättennummer des einweisenden Arztes	K	an..9	Betriebsstättennummer des Arztes

	IK des veranlassenden Krankenhauses	K	an9	
	Veranlassende Stelle bei Notfallaufnahme	K	an..30	Klartext
	Zahnarzt Nummer des einweisenden Zahnarztes	K	an..9	KZV-Nummer des Zahnarztes
	Aufnahmegewicht	K	n..5	Aufnahmegewicht in Gramm, bei Kleinkindern bis zu 1 Jahr
EAD	Segm. Einweisungs- und Aufnahmediagnose	M	an3	'EAD' (20x möglich)
	Aufnahmediagnose	K		(Datenelementgruppe)
	Diagnoseschlüssel	M	an..9	ICD-Schlüssel
	Lokalisation	K	a1	Schlüssel 16
	Sekundär-Diagnose Aufnahme	K		(Datenelementgruppe)
	Diagnoseschlüssel	M	an..9	ICD-Schlüssel
	Lokalisation	K	a1	Schlüssel 16
	Einweisungsdiagnose	K		(Datenelementgruppe)
	Diagnoseschlüssel	M	an..9	ICD-Schlüssel
	Lokalisation	K	a1	Schlüssel 16
	Sekundär-Diagnose Einweisung	K		(Datenelementgruppe)
	Diagnoseschlüssel	M	an..9	ICD-Schlüssel
	Lokalisation	K	a1	Schlüssel 16

*Hinweis:*

EAD [Aufnahmediagnose]: Erste Aufnahmediagnose                      Muß-Datenelementgruppe

## Verlängerungsanzeige

Segment	Inhalt	Art	Typ/Länge	Inhalt/Erläuterung
FKT	Segment Funktion	M	an3	siehe Anlage 4 (7.2.4)
	Verarbeitungskennzeichen	M	an2	Schlüssel 9
	Laufende Nummer des Geschäftsvorfalles	M	an2	'01', ...
	IK des Absenders	M	an9	IK des Krankenhauses
	IK des Empfängers	M	an9	IK der Krankenkasse
INV	Segment Information Versicherter	M	an3	'INV'
	Krankenversicherten-Nr.	K	an..12	
	Versichertenart	K	n1	Schlüssel 12 (Teil 1), '9' bei Auslandsversicherten
	Besonderer Personenkreis	K	an2	Schlüssel 12 (Teil 2), '99' bei Auslandsversicherten
	DMP-Teilnahme	K	an2	Schlüssel 12 (Teil 3), '99' bei Auslandversicherten
	Gültigkeit der Versichertenkarte	K	an4	Bis-Datum (JJMM)
	KH-internes Kennzeichen des Versicherten	M	an..15	
	Fall-Nummer der Krankenkasse	K	an..17	
	Aktenzeichen der Krankenkasse	K	an..8	
	Tag des Beginns des Versicherungsschutzes	K	an8	JJJMMTT
NAD	Vertragskennzeichen	K	an..25	
	Segment Name/Adresse	M	an3	'NAD'
	Name des Versicherten	M	an..45	
	Vorname des Versicherten	M	an..45	
	Geschlecht	M	an1	Schlüssel 21
	Geburtsdatum des Versicherten	M	an8	JJJMMTT
	Straße und Haus-Nr.	K	an..56	
	Postleitzahl	K	an..10	
	Wohnort	K	an..40	
	Titel des Versicherten	K	an..20	
	Internationales Länderkennzeichen	K	an..3	Schlüssel 7
	Namenszusatz	K	an..20	
	Vorsatzwort	K	an..20	
DPV	Segment Diagnosen- und Prozedurenversion	M	an3	'DPV'
	ICD-Version	M	an..6	Versionskennung des Diagnoseschlüssels
DAU	Segment Dauer	M	an3	'DAU'
	Aufnahmetag	M	an8	JJJMMTT
	Voraussichtliche Dauer der KH-Behandlung	M	an8	JJJMMTT (Bis-Datum)
	Nachfolgediagnose, die	K		(Datenelementgruppe)
	Diagnoseschlüssel	M	an..9	ICD-Schlüssel
	Lokalisation	K	a1	Schlüssel 16
mit Sekundär-Diagnose Arbeitsunfähigkeit	K		(Datenelementgruppe)	



	Diagnoseschlüssel	M	an..9	ICD-Schlüssel
	Lokalisation	K	a1	Schlüssel 16
	ab dem ... die Arbeitsunfähigkeit allein begründet hat	K	an8	JJJJMMTT
FAB	Segment Fachabteilung	M	an3	'FAB' (10x möglich)
	Fachabteilung	M	an4	Schlüssel 6
	Diagnose	M		(Datenelementgruppe)
	Diagnoseschlüssel	M	an..9	ICD-Schlüssel
	Lokalisation	K	a1	Schlüssel 16
	Sekundär-Diagnose	K		(Datenelementgruppe)
	Diagnoseschlüssel	M	an..9	ICD-Schlüssel
	Lokalisation	K	a1	Schlüssel 16

*Hinweis:*

Die Verlängerungsanzeige ist in der Regel vor Ablauf der vorausgegangenen Kostenübernahme zu übermitteln, wenn der Vertrag nach § 112 Abs. 2 Nr. 1 SGB V dies erfordert (§ 4 Abs. 1 der Datenübermittlungsvereinbarung).

## Medizinische Begründung

Segment	Inhalt	Art	Typ/Länge	Inhalt/Erläuterung
FKT	Segment Funktion	M	an3	siehe Anlage 4 (7.2.4)
	Verarbeitungskennzeichen	M	an2	Schlüssel 9
	Laufende Nummer des Geschäftsvorfalles	M	an2	'01', ...
	IK des Absenders	M	an9	IK des Krankenhauses
	IK des Empfängers	M	an9	IK der Krankenkasse
INV	Segment Information Versicherter	M	an3	'INV'
	Krankenversicherten-Nr.	K	an..12	
	Versichertenart	K	n1	Schlüssel 12 (Teil 1), '9' bei Auslandsversicherten
	Besonderer Personenkreis	K	an2	Schlüssel 12 (Teil 2), '99' bei Auslandsversicherten
	DMP-Teilnahme	K	an2	Schlüssel 12 (Teil 3), '99' bei Auslandsversicherten
	Gültigkeit der Versichertenkarte	K	an4	Bis-Datum (JJMM)
	KH-internes Kennzeichen des Versicherten	M	an..15	
	Fall-Nummer der Krankenkasse	K	an..17	
	Aktenzeichen der Krankenkasse	K	an..8	
	Tag des Beginns des Versicherungsschutzes	K	an8	JJJMMTT
NAD	Segment Name/Adresse	M	an3	'NAD'
	Name des Versicherten	M	an..45	
	Vorname des Versicherten	M	an..45	
	Geschlecht	M	an1	Schlüssel 21
	Geburtsdatum des Versicherten	M	an8	JJJMMTT
	Straße und Haus-Nr.	K	an..56	
	Postleitzahl	K	an..10	
	Wohnort	K	an..40	
	Titel des Versicherten	K	an..20	
	Internationales Länderkennzeichen	K	an..3	Schlüssel 7
	Namenszusatz	K	an..20	
	Vorsatzwort	K	an..20	
	Anschriftenzusatz	K	an..40	
TXT	Segment Text	M	an3	'TXT' (10x möglich)
	Medizinische Begründung	M	an..70	Klartext

### Hinweise:

Auf Verlangen der Krankenkasse, falls die voraussichtliche Dauer der Krankenhausbehandlung überschritten wird.

Die Medizinische Begründung kann wahlweise in maschinenlesbarer oder in nicht maschinenlesbarer Form übermittelt werden. Zu nicht maschinenlesbarer Übermittlung siehe Anlage 3.

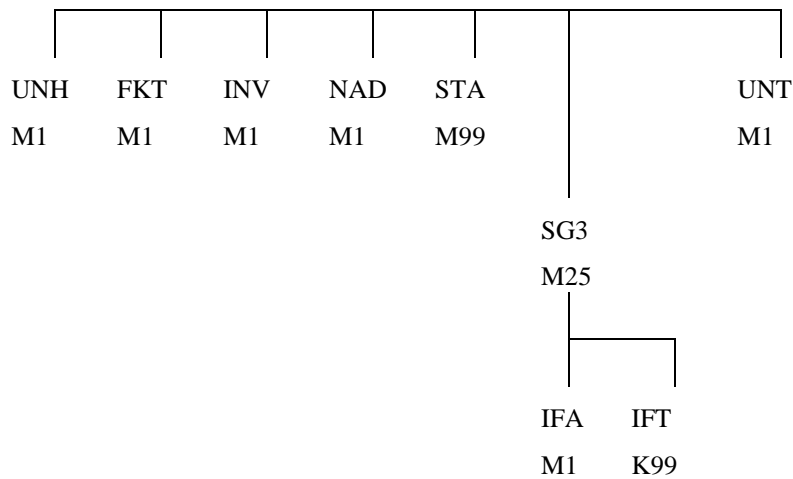
### Krankenhausinformation (KHIN)

Segment	Inhalt	Art	Typ/Länge	Inhalt/Erläuterung
FKT	Segment Funktion	M	an3	siehe Anlage 4 (7.2.4)
	Verarbeitungskennzeichen	M	an2	Schlüssel 9
	Laufende Nummer des Geschäftsvorfalles	M	an2	'01', ...
	IK des Absenders	M	an9	IK des Krankenhauses
	IK des Empfängers	M	an9	IK der Krankenkasse
INV	Segment Information Versicherter	M	an3	'INV'
	Krankenversicherten-Nr.	K	an..12	
	Versichertenart	K	n1	Schlüssel 12 (Teil 1), '9' bei Auslandsversicherten
	Besonderer Personenkreis	K	an2	Schlüssel 12 (Teil 2), '99' bei Auslandsversicherten
	DMP-Teilnahme	K	an2	Schlüssel 12 (Teil 3), '99' bei Auslandsversicherten
	Gültigkeit der Versichertenkarte	K	an4	Bis-Datum (JJMM)
	KH-internes Kennzeichen des Versicherten	M	an..15	
	Fall-Nummer der Krankenkasse	K	an..17	Angabe entfällt
	Aktenzeichen der Krankenkasse	K	an..8	Angabe entfällt
	Tag des Beginns des Versicherungsschutzes	K	an8	Angabe entfällt
	Vertragskennzeichen	K	an..25	
NAD	Segment Name/Adresse	M	an3	'NAD'
	Name des Versicherten	M	an..45	
	Vorname des Versicherten	M	an..45	
	Geschlecht	M	an1	Schlüssel 21
	Geburtsdatum des Versicherten	M	an8	JJJJMMTT
	Straße und Haus-Nr.	K	an..56	
	Postleitzahl	K	an..10	
	Wohnort	K	an..40	
	Titel des Versicherten	K	an..20	
	Internationales Länderkennzeichen	K	an..3	Schlüssel 7
	Namenszusatz	K	an..20	
Vorsatzwort	K	an..20		
Anschriftenzusatz	K	an..40		
STA	Segment Standort	M	an3	'STA' (99x möglich)

	Standortnummer	M	an9	Standortnummer (77+Standort-ID+000)
	Standort Ende	M	an8	JJJJMMTT
	Standort Ende Uhrzeit	M	an4	HH(00-23)MM(00-59)
	Segmentgruppe SG 3 IFA-IFT	M		(25x möglich)
IFA	Segment Informationsart	M	an3	'IFA'
	Aufnahmetag	M	an8	Aufnahmetag aus Aufnahmesatz (JJJJMMTT)
	Art der Information	M	an5	Schlüssel 31
	Datum Erklärung	K	an8	Datum Einwilligungserklärung bzw. Datum Widerruf (JJJJMMTT)
IFT	Segment Informationstext	K	an3	'IFT' (99x möglich)
	Informationstext	M	an..256	Freitext

Da zum Zeitpunkt der Übermittlung noch kein entlassender Standort des Krankenhauses vorliegt, sind die Werte `99991231` im Datenfeld `Standort Ende` und `2359` im Datenfeld `Standort Ende Uhrzeit` als Vorgabewerte für das zeitlich letzte `STA-Segment` zu verwenden.

*Hinweise:*



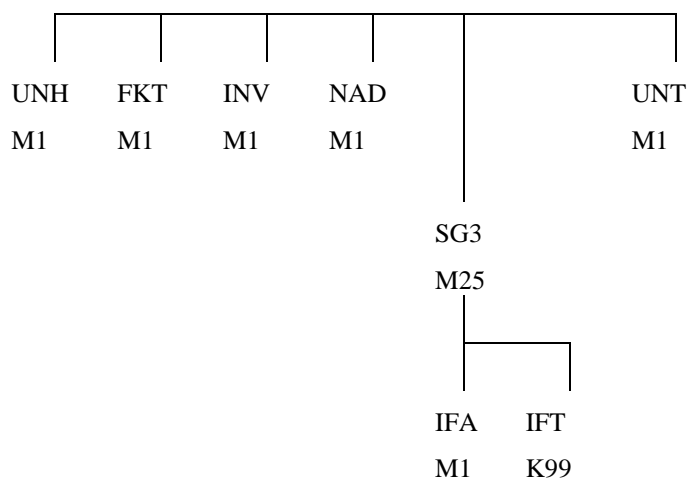
### Krankenkassenantwort (KANT)

Segment	Inhalt	Art	Typ/Länge	Inhalt/Erläuterung
FKT	Segment Funktion	M	an3	siehe Anlage 4 (7.2.4)
	Verarbeitungskennzeichen	M	an2	Schlüssel 9
	Laufende Nummer des Geschäftsvorfalles	M	an2	'01', ...
	IK des Absenders	M	an9	IK der Krankenkasse
	IK des Empfängers	M	an9	IK des Krankenhauses
INV	Segment Information Versicherter	M	an3	'INV'
	Krankenversicherten-Nr.	K	an..12	
	Versichertenart	K	n1	Schlüssel 12 (Teil 1), '9' bei Auslandsversicherten
	Besonderer Personenkreis	K	an2	Schlüssel 12 (Teil 2), '99' bei Auslandsversicherten
	DMP-Teilnahme	K	an2	Schlüssel 12 (Teil 3), '99' bei Auslandsversicherten
	Gültigkeit der Versichertenkarte	K	an4	Bis-Datum (JJMM)
	KH-internes Kennzeichen des Versicherten	M	an..15	
	Fall-Nummer der Krankenkasse	K	an..17	Angabe entfällt
	Aktenzeichen der Krankenkasse	K	an..8	Angabe entfällt
	Tag des Beginns des Versicherungsschutzes	K	an8	Angabe entfällt
	Vertragskennzeichen	K	an..25	
NAD	Segment Name/Adresse	M	an3	'NAD'
	Name des Versicherten	M	an..45	
	Vorname des Versicherten	M	an..45	
	Geschlecht	M	an1	Schlüssel 21
	Geburtsdatum des Versicherten	M	an8	JJJJMMTT
	Straße und Haus-Nr.	K	an..56	
	Postleitzahl	K	an..10	
	Wohnort	K	an..40	
	Titel des Versicherten	K	an..20	
	Internationales Länderkennzeichen	K	an..3	Schlüssel 7
	Namenszusatz	K	an..20	
	Vorsatzwort	K	an..20	
	Anschriftenzusatz	K	an..40	
	Segmentgruppe SG 3 IFA-IFT	M		(25x möglich)
IFA	Segment Informationsart	M	an3	'IFA'

	Aufnahmetag	M	an8	Aufnahmetag aus Aufnahmesatz (JJJMMTT)
	Art der Information	M	an5	Schlüssel 31
	Datum Erklärung	K	an8	Datum Einwilligungserklärung bzw. Datum Widerruf aus KHIN (JJJMMTT)
IFT	Segment Informationstext	K	an3	'IFT' (99x möglich)
	Informationstext	M	an..256	Freitext

*Hinweise:*

„Krankenkassenantwort“ – Diagramm



## Rechnungssatz

Seg- ment	Inhalt	Art	Typ/Länge	Inhalt/Erläuterung
FKT	Segment Funktion	M	an3	siehe Anlage 4 (7.2.4)
	Verarbeitungskennzeichen	M	an2	Schlüssel 9
	Laufende Nummer des Geschäftsvorfalles	M	an2	'01', ...
	IK des Absenders	M	an9	IK des Krankenhauses
	IK des Empfängers	M	an9	IK der Krankenkasse
INV	Segment Information Versicherter	M	an3	'INV'
	Krankenversicherten-Nr.	K	an..12	
	Versichertenart	K	n1	Schlüssel 12 (Teil 1), '9' bei Auslandsversicherten
	Besonderer Personenkreis	K	an2	Schlüssel 12 (Teil 2), '99' bei Auslandsversicherten
	DMP-Teilnahme	K	an2	Schlüssel 12 (Teil 3), '99' bei Auslandversicherten
	Gültigkeit der Versichertenkarte	K	an4	Bis-Datum (JJMM)
	KH-internes Kennzeichen des Versicherten	M	an..15	
	Fall-Nummer der Krankenkasse	K	an..17	
	Aktenzeichen der Krankenkasse	K	an..8	
	Tag des Beginns des Versicherungsschutzes	K	an8	JJJJMMTT
NAD	Vertragskennzeichen	K	an..25	
	Segment Name/Adresse	M	an3	'NAD'
	Name des Versicherten	M	an..45	
	Vorname des Versicherten	M	an..45	
	Geschlecht	M	an1	Schlüssel 21
	Geburtsdatum des Versicherten	M	an8	JJJJMMTT
	Straße und Haus-Nr.	K	an..56	
	Postleitzahl	K	an..10	
	Wohnort	K	an..40	
	Titel des Versicherten	K	an..20	
	Internationales Länderkennzeichen	K	an..3	Schlüssel 7
	Namenszusatz	K	an..20	
	Vorsatzwort	K	an..20	
	Anschriftenzusatz	K	an..40	
STA	Segment Standort	M	an3	'STA' (99x möglich)
	Standortnummer	M	an9	Standortnummer (77+Standort- ID+000)
	Standort Ende	M	an8	JJJJMMTT
	Standort Ende Uhrzeit	M	an4	HH(00-23)MM(00-59)
CUX	Segment Währung	M	an3	'CUX'
	Währungskennzeichen	M	an3	Schlüssel 18
REC	Segment Rechnung	M	an3	'REC'
	Rechnungsnummer	M	an..20	

	Rechnungsdatum	M	an8	JJJJMMTT
	Rechnungsart	M	an2	Schlüssel 11
	Aufnahmetag	M	an8	JJJJMMTT
	Rechnungsbetrag	M	n..10	99999999,99
	Debitoren-Kontonr. des Krankenhauses	K	an..9	
	Referenznummer des Krankenhauses	K	an..20	
	IK des Krankenhauses für Zahlungsweg	K	an9	wenn abweichend von FKT
ZLG	Segment Zuzahlung	K	an3	'ZLG'
	Zuzahlungsbetrag	M	n..6	9999,99
	Zuzahlungskennzeichen	M	an1	Schlüssel 15
FAB	Segment Fachabteilung	M	an3	'FAB' (30x möglich)
	Fachabteilung	M	an4	Schlüssel 6
ENT	Segment Entgelt	M	an3	'ENT' (98x möglich)
	Entgeltart	M	an8	Schlüssel 4
	Entgeltbetrag	M	n..10	99999999,99 (Einzelbetrag)
	Abrechnung von	M	an8	JJJJMMTT
	Abrechnung bis	M	an8	JJJJMMTT
	Entgeltanzahl	M	n..3	
	Tage ohne Berechnung/Behandlung	K	n..3	
	Tag der Wundheilung	K	an8	Angabe entfällt



## Entlassungsanzeige

Das Segment ETL sowie das neue Segment NDG werden Bestandteil einer Segmentgruppe; das erste Segment der Gruppe ist ein Muss-Segment. Innerhalb dieser Segmentgruppe kann das Segment NDG (Kann-Segment) 40x vorkommen.

Segment	Inhalt	Art	Typ/Länge	Inhalt/Erläuterung
FKT	Segment Funktion	M	an3	siehe Anlage 4 (7.2.4)
	Verarbeitungskennzeichen	M	an2	Schlüssel 9
	Laufende Nummer des Geschäftsvorfalles	M	an2	'01', ...
	IK des Absenders	M	an9	IK des Krankenhauses
	IK des Empfängers	M	an9	IK der Krankenkasse
INV	Segment Information Versicherter	M	an3	'INV'
	Krankenversicherten-Nr.	K	an..12	
	Versichertenart	K	n1	Schlüssel 12 (Teil 1), '9' bei Auslandsversicherten
	Besonderer Personenkreis	K	an2	Schlüssel 12 (Teil 2), '99' bei Auslandsversicherten
	DMP-Teilnahme	K	an2	Schlüssel 12 (Teil 3), '99' bei Auslandversicherten
	Gültigkeit der Versichertenkarte	K	an4	Bis-Datum (JJMM)
	KH-internes Kennzeichen des Versicherten	M	an..15	
	Fall-Nummer der Krankenkasse	K	an..17	
	Aktenzeichen der Krankenkasse	K	an..8	
	Tag des Beginns des Versicherungsschutzes	K	an8	JJJJMMTT
NAD	Vertragskennzeichen	K	an..25	
	Segment Name/Adresse	M	an3	'NAD'
	Name des Versicherten	M	an..45	
	Vorname des Versicherten	M	an..45	
	Geschlecht	M	an1	Schlüssel 21
	Geburtsdatum des Versicherten	M	an8	JJJJMMTT
	Straße und Haus-Nr.	K	an..56	
	Postleitzahl	K	an..10	
	Wohnort	K	an..40	
	Titel des Versicherten	K	an..20	
	Internationales Länderkennzeichen	K	an..3	Schlüssel 7
	Namenszusatz	K	an..20	
	Vorsatzwort	K	an..20	
	Anschriftenzusatz	K	an..40	
	STA	Segment Standort	M	an3
Standortnummer		M	an9	Standortnummer (77+Standort- ID+000)
Standort Ende		M	an8	JJJJMMTT
Standort Ende Uhrzeit		M	an4	HH(00-23)MM(00-59)
DPV	Segment Diagnosen- und Prozedurenversion	M	an3	'DPV'
	ICD-Version	M	an..6	Versionskennung des Diagnoseschlüssels
	OPS-Version	K	an..6	Versionskennung des Prozedurenschlüssels
DAU	Segment Dauer	M	an3	'DAU'

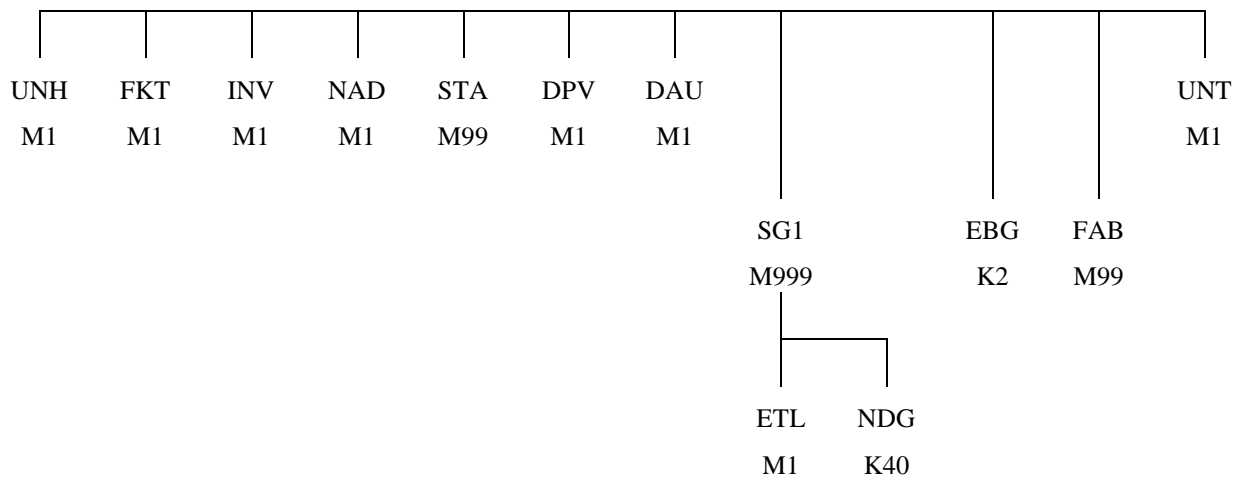
	Aufnahmetag	M	an8	JJJMMTT
	Entlassungstag	M	an8	JJJMMTT
	Nachfolgediagnose, die	K		(Datenelementgruppe)
	Diagnoseschlüssel	M	an..9	ICD-Schlüssel
	Lokalisation	K	a1	Schlüssel 16
	mit Sekundär-Diagnose Arbeitsunfähigkeit	K		(Datenelementgruppe)
	Diagnoseschlüssel	M	an..9	ICD-Schlüssel
	Lokalisation	K	a1	Schlüssel 16
	ab dem ... die Arbeitsunfähigkeit allein begründet hat	K	an8	JJJMMTT
	Beatmungstunden	K	an..4	HHHH
	Segmentgruppe SG1 ETL-NDG	M		(999x möglich)
ETL	Segment Entlassung/Verlegung	M	an3	'ETL'
	Tag der Entlassung/Verlegung	M	an8	JJJMMTT
	Entlassungs-/Verlegungsuhrzeit	M	an4	HH(00-23)MM(00-59)
	Entlassungs-/Verlegungsgrund	M	an3	Schlüssel 5
	Fachabteilung	M	an4	Schlüssel 6 oder "0000" oder "0001" oder "0002" oder „0003“ oder „0004“
	Hauptdiagnose	M		(Datenelementgruppe)
	Diagnoseschlüssel	M	an..9	ICD-Schlüssel
	Lokalisation	K	a1	Schlüssel 16
	Sekundär-Diagnose	K		(Datenelementgruppe)
	Diagnoseschlüssel	M	an..9	ICD-Schlüssel
	Lokalisation	K	a1	Schlüssel 16
	IK der aufnehmenden Institution	K	an9	
NDG	Segment Nebendiagnose	K	an3	'NDG' (40x möglich)
	Nebendiagnose	M		(Datenelementgruppe)
	Diagnoseschlüssel	M	an..9	ICD-Schlüssel
	Lokalisation	K	a1	Schlüssel 16
	Sekundär-Diagnose	K		(Datenelementgruppe)
	Diagnoseschlüssel	M	an..9	ICD-Schlüssel
	Lokalisation	K	a1	Schlüssel 16
EBG	Segment Entbindung	K	an3	'EBG' (2x möglich)
	Tag der Entbindung	M	an8	JJJMMTT
FAB	Segment Fachabteilung	M	an3	'FAB' (999x möglich)
	Fachabteilung	M	an4	Schlüssel 6
	Diagnose	K		(Datenelementgruppe)
	Diagnoseschlüssel	M	an..9	ICD-Schlüssel
	Lokalisation	K	a1	Schlüssel 16
	Sekundär-Diagnose	K		(Datenelementgruppe)
	Diagnoseschlüssel	M	an..9	Angabe entfällt
	Lokalisation	K	a1	Angabe entfällt
	Zusatzschlüssel Diagnose	K		(Datenelementgruppe)
	Diagnoseschlüssel	M	an..9	Angabe entfällt
	Lokalisation	K	a1	Angabe entfällt
	Sekundär-Diagnose Zusatzschlüssel	K		(Datenelementgruppe)
	Diagnoseschlüssel	M	an..9	Angabe entfällt
	Lokalisation	K	a1	Angabe entfällt

Operationstag	K	an8	JJJJMMTT
Operation	K		(Datenelementgruppe)
Prozedurenschlüssel	M	an..11	Amtlicher OP-Schlüssel
Lokalisation	K	a1	Schlüssel 16
Zusatzschlüssel 1 Operation	K		(Datenelementgruppe)
Prozedurenschlüssel	M	an..11	Angabe entfällt
Lokalisation	K	a1	Angabe entfällt
Zusatzschlüssel 2 Operation	K		(Datenelementgruppe)
Prozedurenschlüssel	M	an..11	Angabe entfällt
Lokalisation	K	a1	Angabe entfällt

*Hinweis:*

FAB [Operationstag] und [Operation]: Die Datenfelder dürfen nur gemeinsam übermittelt werden.

Entlassungsanzeige-Diagramm



## Rechnungssatz Ambulante Operation

Segment	Inhalt	Art	Typ/Länge	Inhalt/Erläuterung	
FKT	Segment Funktion	M	an3	siehe Anlage 4 (7.2.4)	
	Verarbeitungskennzeichen	M	an2	Schlüssel 9	
	Laufende Nummer des Geschäftsvorfalles	M	an2	'01', ...	
	IK des Absenders	M	an9	IK des Krankenhauses	
	IK des Empfängers	M	an9	IK der Krankenkasse	
INV	Segment Information Versicherter	M	an3	'INV'	
	Krankenversicherten-Nr.	K	an..12		
	Versichertenart	K	n1	Schlüssel 12 (Teil 1), '9' bei Auslandsversicherten	
	Besonderer Personenkreis	K	an2	Schlüssel 12 (Teil 2), '99' bei Auslandsversicherten	
	DMP-Teilnahme	K	an2	Schlüssel 12 (Teil 3), '99' bei Auslandsversicherten	
	Gültigkeit der Versichertenkarte	K	an4	Bis-Datum (JJMM)	
	KH-internes Kennzeichen des Versicherten	M	an..15		
	Fall-Nummer der Krankenkasse	K	an..17	Angabe entfällt	
	Aktenzeichen der Krankenkasse	K	an..8	Angabe entfällt	
	Tag des Beginns des Versicherungsschutzes	K	an8	Angabe entfällt	
	Vertragskennzeichen	K	an..25	Muss angegeben werden bei § 116b (neu) (Teamnummer '00xxxxxxx'), Muss angegeben werden bei § 117 Abs. 1 und 2 SGB V (Ermächtigung: 'XXASK' oder 'XXRBE' oder 'XXFUL')	
	NAD	Segment Name/Adresse	M	an3	'NAD'
		Name des Versicherten	M	an..45	
Vorname des Versicherten		M	an..45		
Geschlecht		M	an1	Schlüssel 21	
Geburtsdatum des Versicherten		M	an8	JJJJMMTT	
Straße und Haus-Nr.		K	an..56		
Postleitzahl		K	an..10		
Wohnort		K	an..40		
Titel des Versicherten		K	an..20		
Internationales Länderkennzeichen		K	an..3	Schlüssel 7	
Namenszusatz		K	an..20		
Vorsatzwort		K	an..20		
Anschriftenzusatz		K	an..40		
CUX	Segment Währung	M	an3	'CUX'	
	Währungskennzeichen	M	an3	Schlüssel 18	
DPV	Segment Diagnosen- und Prozedurenversion	M	an3	'DPV'	
	ICD-Version	M	an..6	Versionskennung des Diagnoseschlüssels	
	OPS-Version	K	an..6	Versionskennung des Prozedureschlüssels	
REC	Segment Rechnung	M	an3	'REC'	
	Rechnungsnummer	M	an..20		
	Rechnungsdatum	M	an8	JJJJMMTT	
	Rechnungsart	M	an2	Schlüssel 11	
	Tag des Zugangs	M	an8	JJJJMMTT	

	Rechnungsbetrag	M	n..10	99999999,99
	Debitoren-Kontonr. des Krankenhauses	K	an..9	
	Referenznummer des Krankenhauses	K	an..20	
	IK des Krankenhauses für Zahlungsweg	K	an9	wenn abweichend von FKT
	Honorarsumme (für Pauschale)	M	n..8	999999,99, nur bei § 115b (Honorarsumme), sonst 0,00
	Pauschale	K	n..8	999999,99
ZLG	Segment Zuzahlung	K	an3	'ZLG'
	Zuzahlungsbetrag	M	n..6	9999,99
	Zuzahlungskennzeichen	M	an1	Schlüssel 15
RZA	Segment Rechnungszusatz Ambulante OP	M	an3	'RZA'
	Fachabteilung	M	an4	Schlüssel 6
	Arztnummer des überweisenden Arztes	K	an..9	Arztnummer des Arztes, Muss angegeben werden bei § 116b (neu): bei Überweisungen in die ASV
	Betriebsstättennummer des überweisenden Arztes	K	an..9	Betriebsstättennummer des Arztes, Muss angegeben werden bei § 116b (neu): bei Überweisungen in die ASV
	Zahnarztnummer des überweisenden Zahnarztes	K	an..9	KZV-Nummer des Zahnarztes
	Überweisungsdiagnose	K		(Datenelementgruppe), Muss angegeben werden bei § 116b (neu): bei Überweisungen in die ASV
	Diagnoseschlüssel	M	an..9	ICD-Schlüssel
	Lokalisation	K	a1	Schlüssel 16
	Diagnosensicherheit	K	a1	Schlüssel 17
	Sekundär-Diagnose	K		(Datenelementgruppe)
	Diagnoseschlüssel	M	an..9	ICD-Schlüssel
	Lokalisation	K	a1	Schlüssel 16
	Diagnosensicherheit	K	a1	Schlüssel 17
	Arztnummer des Belegarztes/kooperierenden Vertragsarztes	K	an..9	bei § 115b
	Arztnummer eines weiteren kooperierenden Vertragsarztes	K	an..9	bei § 115b
	Standortnummer/Betriebsstättennummer	K	an..9	bei §§ 116b-120 Abs. 1a SGB V: Standortnummer oder Betriebsstättennummer
	Datum der Überweisung in die ASV	K	an8	JJJJMMTT, Muss angegeben werden bei § 116b (neu): bei Überweisungen in die ASV
	KV-Bezirk	M	an2	Schlüssel 26
	EBM-Version	K	an8	JJJJMMTT
BDG	Segment Behandlungsdiagnose	M	an3	'BDG' (99x möglich)
	Behandlungsdiagnose	M		(Datenelementgruppe)
	Diagnoseschlüssel	M	an..9	ICD-Schlüssel
	Lokalisation	K	a1	Schlüssel 16
	Diagnosensicherheit	K	a1	Schlüssel 17
	Sekundär-Diagnose	K		(Datenelementgruppe)
	Diagnoseschlüssel	M	an..9	ICD-Schlüssel
	Lokalisation	K	a1	Schlüssel 16
	Diagnosensicherheit	K	a1	Schlüssel 17

	Diagnoseart	M	a1	1 = Behandlungsdiagnose /Ambulanzdiagnose, 2 = bei § 116b (neu): Diagnose der Überweisung innerhalb der ASV, 3 = mitbehandelte Diagnosen bei § 117 Abs. 1 und 2 SGB V, 4 = begleitende pathogenetisch verbundene somatische Diagnose bei § 118 Abs. 3 SGB V
	Teammitgliedsidentifikation	K	an9	Muss angegeben werden bei § 116b (neu): bei Diagnoseart '2', bei KH: Fachgruppennummer
	Standortnummer/Betriebsstättennummer	K	an9	bei §§ 116b-120 Abs. 1a SGB V: Standortnummer oder Betriebsstättennummer
	Fachabteilung HSA	K	an4	Muss angegeben werden bei § 117 Abs. 1 und 2 SGB V, Schlüssel 6
	Erster Tag Mitbehandlung/Standort	K	an8	JJJJMMTT, bei §§ 116b-120 Abs. 1a SGB V
PRZ	Segment Prozedur	K	an3	'PRZ' (99x möglich)
	Prozedur	M		(Datenelementgruppe)
	Prozedurenschlüssel	M	an..11	Amtlicher OP-Schlüssel
	Lokalisation	K	a1	Schlüssel 16
	Prozedurentag	M	an8	JJJJMMTT
	Lebendspende	K	a1	„J“ bei Lebendspende, sonst leer
ENA	Segment Entgelt Ambulante OP	M	an3	'ENA' (999x möglich)
	Entgeltart	M	an8	Schlüssel 4 Teil II
	Zusatzkennzeichen EBM	K	an3	Schlüssel 19
	Abrechnungsbegründung	K	an..70	Text
	in Honorarsumme für Pauschale enthalten	K	a1	„J“ wenn in Honorarsumme für die Berechnung der Pauschale nach AOP-Vertrag enthalten, nur für § 115b, sonst leer
	Tag der Behandlung	M	an8	JJJJMMTT
	Punktzahl	K	n..6	999999
	Punkt看wert	K	n..8	99,999999 Cent
	Entgeltbetrag	M	n..10	99999999,99 (Einzelbetrag)
	Entgeltanzahl	M	n..3	
	Doppeluntersuchung	K	an1	„J“ bei Doppeluntersuchung, sonst leer
	Teammitgliedsidentifikation	K	an9	Muss angegeben werden bei § 116b (neu), bei KH: Fachgruppennummer
	Teamebene	K	an2	Muss angegeben werden bei § 116b (neu), Schlüssel 25
	Gennummer, codiert	K	an12	sofern bei EBM notwendig
	Anzahl Gennummer	K	n..3	Multiplikator Gennummer
EZV	Segment Einzelvergütung	K	an3	'EZV' (99x möglich)
	Einzelvergütung	M	n..8	999999,99
	Einzelvergütung, Erläuterung	M	an2	Schlüssel 3, bei § 116b (neu): außer '05' oder '06'
	Einzelvergütung, Texterläuterung	K	an..70	Text
	Anzahl	M	n..3	

	Tag der Behandlung	K	an8	JJJMMTT
	Honorarsummenrelevanter Anteil	K	n..8	999999,99, nur bei § 115b (Honorarsumme), sonst leer
LEI	Segment Leistungsdokumentation	K	an3	'LEI' (999x möglich)
	Leistungsart	M	an2	Schlüssel 24
	Leistungsschlüssel	M	an..20	Schlüssel 22 bei § 116b Fällen oder Schlüssel 23 bei PIA Doku oder `9999`, Schlüssel 28 bei § 116b (neu), Schlüssel 32 bei Erprobungsleistung
	Leistungstag	K	an8	JJJMMTT

*Hinweis:*

Bei EZV Schlüssel 3 = '01' (Implantate) oder '04' - '06'(Pauschalvergütungen) oder '12' (Erstattung für Arzneimittel) ist [Einzelvergütung, Texterläuterung] Mussdatenelement (Implantat, pauschaliertes Entgelt aus Strukturverträgen oder Arzneimittel näher bezeichnen).

Existiert für die in ENA angegebene Entgeltart eine Punktzahl, so sind Punktzahl und Punktwert Mussdatenelemente.

Sofern eine Zuzahlung erfolgte oder trotz Aufforderung nicht oder nur zum Teil geleistet wurde, muss das ZLG-Segment angegeben werden.

RZA [Arztnummer des überweisenden Arztes] und [Betriebsstättennummer des überweisenden Arztes]: Die Datenfelder dürfen nur gemeinsam übermittelt werden.

Bei geplanten ambulanten Operationen, die nicht zustande kommen (z.B. Nichterscheinen des Patienten), obwohl bereits Vorleistungen erbracht wurden, ist dies in einem LEI-Segment im ersten Datenelement „Leistungsschlüssel“ durch die Angabe „9999“ anzuzeigen. Im Datenelement „Leistungsart“ ist „A3“ (Schlüssel 24) anzugeben. Die Angabe des Leistungstages entfällt.

Der Inhalt der Nachricht AMBO im Ersatzverfahren zu § 120 Abs. 3 SGB V ist in der Anlage zur Vereinbarung nach § 120 Abs. 3 SGB V vom 16. März 2010 festgelegt (siehe auch Anlage 5).

Bei Abrechnung von EBM-Ziffern, für die der EBM eine Erläuterung fordert, besteht bis zum Inkrafttreten dieser Fortschreibung keine Möglichkeit, die Erläuterung in der Nachricht AMBO zu übermitteln; eine Abweisung der Nachricht AMBO aufgrund fehlender Erläuterung ist nicht zulässig. Die entsprechenden Angaben sind auf Anfrage der Krankenkasse in geeigneter Form parallel zur Verfügung zu stellen.

Die Fachabteilung ist im Segment RZA gemäß Schlüssel 6 (Fachabteilung) anzugeben. Ist bei den Einrichtungen gemäß §§117-119 SGB V die vereinbarte Fachdisziplin im Schlüssel 6 nicht abgebildet, ist der Schlüssel `3700` (Sonstige Fachabteilung) anzugeben.

### Zuzahlungsgutschrift / -rückforderung

Segment	Inhalt	Art	Typ/Länge	Inhalt/Erläuterung
FKT	Segment Funktion	M	an3	siehe Anlage 4 (7.2.4)
	Verarbeitungskennzeichen	M	an2	'10'
	Laufende Nummer des Geschäftsvorfalles	M	an2	'01', ...
	IK des Absenders	M	an9	IK des Krankenhauses
	IK des Empfängers	M	an9	IK der Krankenkasse
INV	Segment Information Versicherter	M	an3	'INV'
	Krankenversicherten-Nr.	K	an..12	
	Versichertenart	K	n1	Schlüssel 12 (Teil 1), '9' bei Auslandsversicherten
	Besonderer Personenkreis	K	an2	Schlüssel 12 (Teil 2), '99' bei Auslandsversicherten
	DMP-Teilnahme	K	an2	Schlüssel 12 (Teil 3), '99' bei Auslandsversicherten
	Gültigkeit der Versichertenkarte	K	an4	Bis-Datum (JJMM)
	KH-internes Kennzeichen des Versicherten	M	an..15	
	Fall-Nummer der Krankenkasse	K	an..17	
	Aktenzeichen der Krankenkasse	K	an..8	
	Tag des Beginns des Versicherungsschutzes	K	an8	JJJJMMTT
NAD	Vertragskennzeichen	K	an..25	
	Segment Name/Adresse	M	an3	'NAD'
	Name des Versicherten	M	an..45	
	Vorname des Versicherten	M	an..45	
	Geschlecht	M	an1	Schlüssel 21
	Geburtsdatum des Versicherten	M	an8	JJJJMMTT
	Straße und Haus-Nr.	K	an..56	
	Postleitzahl	K	an..10	
	Wohnort	K	an..40	
	Titel des Versicherten	K	an..20	
	Internationales Länderkennzeichen	K	an..3	Schlüssel 7
	Namenszusatz	K	an..20	
	Vorsatzwort	K	an..20	
	Anschriftenzusatz	K	an..40	
CUX	Segment Währung	M	an3	'CUX'
	Währungskennzeichen	M	an3	Schlüssel 18
RED	Segment Rechnungsdaten	M	an3	'RED'
	Rechnungsnummer	M	an..20	
	Gutschrifts-/Rückforderungsdatum	M	an8	JJJJMMTT
	Gutschrifts-/Rückforderungsbetrag	M	n..10	99999999,99
	Referenznummer der Krankenkasse	K	an..20	Angabe entfällt
	Rechnungsart	M	an2	Schlüssel 11
	Rechnungsbetrag, zur Zahlung angewiesen	K	n..10	Angabe entfällt



KH-internes Kennzeichen des Versicherten	K	an..15	Angabe entfällt
IK des Krankenhauses für Zahlungsweg	K	an9	Wenn abweichend von FKT

## Information Krankenhäuser („INKA“)

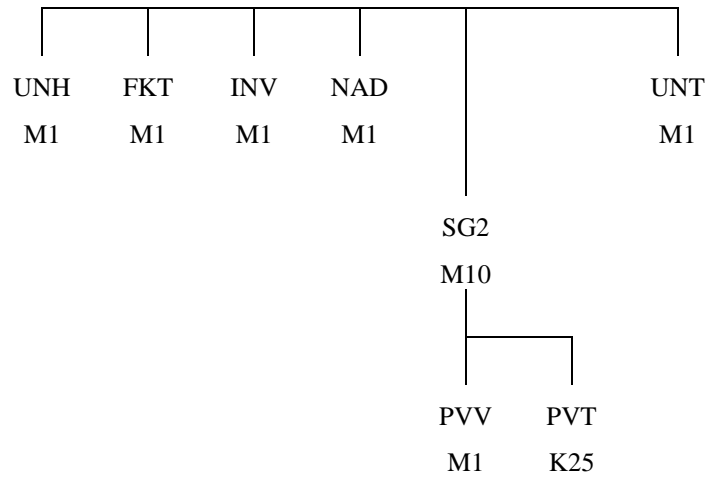
Das Segment PVV sowie das Segment PVT werden Bestandteil einer Segmentgruppe (SG2). Das erste Segment der Gruppe ist ein Muss-Segment. Innerhalb dieser Segmentgruppe kann das Segment PVT (Kann-Segment) bis zu 25x vorkommen.

Segment	Inhalt	Art	Typ/Länge	Inhalt/Erläuterung
FKT	Segment Funktion	M	an3	siehe Anlage 4 (7.2.4)
	Verarbeitungskennzeichen	M	an2	75/76
	Laufende Nummer des Geschäftsvorfalles	M	an2	
	IK des Absenders	M	an9	IK des Krankenhauses
	IK des Empfängers	M	an9	IK der Krankenkasse
INV	Segment Information Versicherter	M	an3	'INV'
	Krankenversicherten-Nr.	K	an..12	
	Versichertenart	K	n1	Schlüssel 12 (Teil 1), '9' bei Auslandsversicherten
	Besonderer Personenkreis	K	an2	Schlüssel 12 (Teil 2), '99' bei Auslandsversicherten
	DMP-Teilnahme	K	an2	Schlüssel 12 (Teil 3), '99' bei Auslandsversicherten
	Gültigkeit der Versichertenkarte	K	an4	Bis-Datum (JJMM)
	KH-internes Kennzeichen des Versicherten	M	an..15	
	Fall-Nummer der Krankenkasse	K	an..17	
	Aktenzeichen der Krankenkasse	K	an..8	
	Tag des Beginns des Versicherungsschutzes	K	an8	Angabe entfällt
NAD	Vertragskennzeichen	K	an..25	
	Segment Name/Adresse	M	an3	'NAD'
	Name des Versicherten	M	an..45	
	Vorname des Versicherten	M	an..45	
	Geschlecht	M	an1	Schlüssel 21
	Geburtsdatum des Versicherten	M	an8	JJJJMMTT
	Straße und Haus-Nr.	K	an..56	
	Postleitzahl	K	an..10	
	Wohnort	K	an..40	
	Titel des Versicherten	K	an..20	
	Internationales Länderkennzeichen	K	an..3	Schlüssel 7
	Namenszusatz	K	an..20	
	Vorsatzwort	K	an..20	
	Anschriftenzusatz	K	an..40	
PVV	Segment PrüfvV	M	an3	'PVV' (10x möglich)
	Information	M	an5	Schlüssel 30
	Rechnungsnummer (REC)	M	an..20	Rechnungsnummer (REC)
	Rechnungsdatum (REC)	M	an8	JJJJMMTT, Rechnungsdatum (REC)

PVT	Segment PrüfvV-Text	K	an3	'PVT' (25x möglich)
	PrüfvV-Text	M	an..256	Freitext

*Hinweise:*

„Information Krankenhäuser“ – Diagramm



## Kostenübernahmesatz

Segment	Inhalt	Art	Typ/Länge	Inhalt/Erläuterung	
FKT	Segment Funktion	M	an3	siehe Anlage 4 (7.2.4)	
	Verarbeitungskennzeichen	M	an2	Schlüssel 9	
	Laufende Nummer des Geschäftsvorfalles	M	an2	'01', ...	
	IK des Absenders	M	an9	IK der Krankenkasse	
	IK des Empfängers	M	an9	IK des Krankenhauses	
INV	Segment Information Versicherter	M	an3	'INV'	
	Krankenversicherten-Nr.	K	an..12		
	Versichertenart	K	n1	Schlüssel 12 (Teil 1), '9' bei Auslandsversicherten	
	Besonderer Personenkreis	K	an2	Schlüssel 12 (Teil 2), '99' bei Auslandsversicherten	
	DMP-Teilnahme	K	an2	Schlüssel 12 (Teil 3), '99' bei Auslandsversicherten	
	Gültigkeit der Versichertenkarte	K	an4	Bis-Datum (JJMM)	
	KH-internes Kennzeichen des Versicherten	M	an..15		
	Fall-Nummer der Krankenkasse	K	an..17		
	Aktenzeichen der Krankenkasse	K	an..8		
	Tag des Beginns des Versicherungsschutzes	K	an8	JJJJMMTT	
NAD	Vertragskennzeichen	K	an..25		
	Segment Name/Adresse	M	an3	'NAD'	
	Name des Versicherten	M	an..45		
	Vorname des Versicherten	M	an..45		
	Geschlecht	M	an1	Schlüssel 21	
	Geburtsdatum des Versicherten	M	an8	JJJJMMTT	
	Straße und Haus-Nr.	K	an..56		
	Postleitzahl	K	an..10		
	Wohnort	K	an..40		
	Titel des Versicherten	K	an..20		
	Internationales Länderkennzeichen	K	an..3	Schlüssel 7	
	Namenszusatz	K	an..20		
	Vorsatzwort	K	an..20		
CUX	Anschriftenzusatz	K	an..40		
	Segment Währung	K	an3	'CUX'	
KOS	Währungskennzeichen	M	an3	Schlüssel 18	
	Segment Kostenübernahme	M	an3	'KOS'	
	Datum der Kostenübernahme	M	an8	JJJJMMTT	
	Merkmal Kostenübernahme	M	an..4	Schlüssel 8	
	Kostenübernahme ab	K	an8	JJJJMMTT	
	Kostenübernahme bis	K	an8	JJJJMMTT	
	Zuzahlungstage	K	n..2	Resttage	
	Höchstbetrag je Tag	K	n..6	9999,99	
	TXT	Segment Text	K	an3	'TXT' (10x möglich)
		Merkmal Kostenübernahme, Erläuterung	M	an..70	Klartext

### Hinweise:

KOS [Kostenübernahme ab] : Leer bei Ablehnung

- KOS [Kostenübernahme bis] : Soweit in dem Vertrag nach § 112 Abs. 2 Nr. 1 SGB V vorgesehen.  
Leer bei Ablehnung
- KOS [Zuzahlungstage] : Leer bei teilstationärer Behandlung, Entbindung und bei Ablehnung
- KOS [Höchstbetrag je Tag] : Gilt nur für Knappschaft, siehe Schlüssel 8

### Anforderungssatz Medizinische Begründung

Segment	Inhalt	Art	Typ/Länge	Inhalt/Erläuterung
FKT	Segment Funktion	M	an3	siehe Anlage 4 (7.2.4)
	Verarbeitungskennzeichen	M	an2	Schlüssel 9
	Laufende Nummer des Geschäftsvorfalles	M	an2	'01', ...
	IK des Absenders	M	an9	IK der Krankenkasse
	IK des Empfängers	M	an9	IK des Krankenhauses
INV	Segment Information Versicherter	M	an3	'INV'
	Krankenversicherten-Nr.	K	an..12	
	Versichertenart	K	n1	Schlüssel 12 (Teil 1), '9' bei Auslandsversicherten
	Besonderer Personenkreis	K	an2	Schlüssel 12 (Teil 2), '99' bei Auslandsversicherten
	DMP-Teilnahme	K	an2	Schlüssel 12 (Teil 3), '99' bei Auslandsversicherten
	Gültigkeit der Versichertenkarte	K	an4	Bis-Datum (JJMM)
	KH-internes Kennzeichen des Versicherten	M	an..15	
	Fall-Nummer der Krankenkasse	K	an..12	
	Aktenzeichen der Krankenkasse	K	an..8	
	Tag des Beginns des Versicherungsschutzes	K	an8	JJJMMTT
	Vertragskennzeichen	K	an..25	
NAD	Segment Name/Adresse	M	an3	'NAD'
	Name des Versicherten	M	an..45	
	Vorname des Versicherten	M	an..45	
	Geschlecht	M	an1	Schlüssel 21
	Geburtsdatum des Versicherten	M	an8	JJJMMTT
	Straße und Haus-Nr.	K	an..56	
	Postleitzahl	K	an..10	
	Wohnort	K	an..40	
	Titel des Versicherten	K	an..20	
	Internationales Länderkennzeichen	K	an3	Schlüssel 7
	Namenszusatz	K	an..20	
Vorsatzwort	K	an..20		
TXT	Segment Text	M	an3	'TXT' (10x möglich)
	Erläuterung der Anforderung	M	an..70	Klartext

## Zahlungssatz

Segment	Inhalt	Art	Typ/Länge	Inhalt/Erläuterung
FKT	Segment Funktion	M	an3	siehe Anlage 4 (7.2.4)
	Verarbeitungskennzeichen	M	an2	Schlüssel 9
	Laufende Nummer des Geschäftsvorfalles	M	an2	'01', ...
	IK des Absenders	M	an9	IK der Krankenkasse
	IK des Empfängers	M	an9	IK des Krankenhauses
INV	Segment Information Versicherten	M	an3	'INV'
	Krankenversicherten-Nr.	K	an..12	
	Versichertenart	K	n1	Schlüssel 12 (Teil 1), '9' bei Auslandsversicherten
	Besonderer Personenkreis	K	an2	Schlüssel 12 (Teil 2), '99' bei Auslandsversicherten
	DMP-Teilnahme	K	an2	Schlüssel 12 (Teil 3), '99' bei Auslandsversicherten
	Gültigkeit der Versichertenkarte	K	an4	Bis-Datum (JJMM)
	KH-internes Kennzeichen des Versicherten	M	an..15	
	Fall-Nummer der Krankenkasse	K	an..17	
	Aktenzeichen der Krankenkasse	K	an..8	
	Tag des Beginns des Versicherungsschutzes	K	an8	JJJMMTT
NAD	Vertragskennzeichen	K	an..25	
	Segment Name/Adresse	M	an3	'NAD'
	Name des Versicherten	M	an..45	
	Vorname des Versicherten	M	an..45	
CUX	Geschlecht	M	an1	Schlüssel 21
	Segment Währung	M	an3	'CUX'
REC	Währungskennzeichen	M	an3	Schlüssel 18
	Segment Rechnung	M	an3	'REC'
ZLG	Rechnungsnummer	M	an..20	
	Rechnungsdatum	M	an8	JJJMMTT
	Rechnungsart	M	an2	Schlüssel 11
	Aufnahmetag	M	an8	JJJMMTT
	Rechnungsbetrag	M	n..10	99999999,99
	Debitoren-Kontonr. des Krankenhauses	K	an..9	
	Referenznummer des Krankenhauses	K	an..20	
	IK des Krankenhauses für Zahlungsweg	K	an9	wenn abweichend von FKT
ZPR	Segment Zuzahlung	K	an3	'ZLG'
	Zuzahlungsbetrag	M	n..6	9999,99
	Zuzahlungskennzeichen	M	an1	Schlüssel 15
ENT	Segment Zahlung / Prüfung	M	an3	'ZPR'
	Rechnungsbetrag, zur Zahlung angewiesen	M	n..10	99999999,99
ENT	Prüfungsvermerk	M	an2	Schlüssel 10
	Segment Entgelt	K	an3	'ENT' (99x möglich)

---

Entgeltart	M	an8	Schlüssel 4
Entgeltbetrag	M	n..10	99999999,99 (Einzelbetrag)
Abrechnung von	M	an8	JJJMMTT
Abrechnung bis	M	an8	JJJMMTT
Entgeltanzahl	M	n..3	
Tage ohne Berechnung/Behandlung	K	n..3	
Tag der Wundheilung	K	an8	JJJMMTT (bei A-Fallpauschale)

---

*Hinweis:*

Der Zahlungssatz **muß** übermittelt werden, wenn der Zahlungsbetrag vom Rechnungsbetrag abweicht oder im Fall einer Ablehnung (siehe Anlage 5). Ansonsten kann er vom Krankenhaus im Rechnungssatz (Schlüssel 11) angefordert werden.



## Zahlungssatz Ambulante Operation

Segment	Inhalt	Art	Typ/Länge	Inhalt/Erläuterung
FKT	Segment Funktion	M	an3	siehe Anlage 4 (7.2.4)
	Verarbeitungskennzeichen	M	an2	Schlüssel 9
	Laufende Nummer des Geschäftsvorfalles	M	an2	'01', ...
	IK des Absenders	M	an9	IK der Krankenkasse
	IK des Empfängers	M	an9	IK des Krankenhauses
INV	Segment Information Versicherter	M	an3	'INV'
	Krankenversicherten-Nr.	K	an..12	
	Versichertenart	K	n1	Schlüssel 12 (Teil 1), '9' bei Auslandsversicherten
	Besonderer Personenkreis	K	an2	Schlüssel 12 (Teil 2), '99' bei Auslandsversicherten
	DMP-Teilnahme	K	an2	Schlüssel 12 (Teil 3), '99' bei Auslandsversicherten
	Gültigkeit der Versichertenkarte	K	an4	Bis-Datum (JJMM)
	KH-internes Kennzeichen des Versicherten	M	an..15	
	Fall-Nummer der Krankenkasse	K	an..17	
	Aktenzeichen der Krankenkasse	K	an..8	
	Tag des Beginns des Versicherungsschutzes	K	an8	JJJJMMTT
Vertragskennzeichen	K	an..25	Muss angegeben werden bei § 116b (neu) (Teamnummer '00xxxxxxx'), Muss angegeben werden bei § 117 Abs. 1 und 2 SGB V (Ermächtigung: `XXASK` oder `XXRBE` oder `XXFUL`)	
NAD	Segment Name/Adresse	M	an3	'NAD'
	Name des Versicherten	M	an..45	
	Vorname des Versicherten	M	an..45	
	Geschlecht	M	an1	Schlüssel 21
CUX	Segment Währung	M	an3	'CUX'
	Währungskennzeichen	M	an3	Schlüssel 18
REC	Segment Rechnung	M	an3	'REC'
	Rechnungsnummer	M	an..20	
	Rechnungsdatum	M	an8	JJJJMMTT
	Rechnungsart	M	an2	Schlüssel 11
	Tag des Zugangs	M	an8	JJJJMMTT
	Rechnungsbetrag	M	n..10	99999999,99
	Debitoren-Kontonr. des Krankenhauses	K	an..9	
	Referenznummer des Krankenhauses	K	an..20	
	IK des Krankenhauses für Zahlungsweg	K	an9	wenn abweichend von FKT
	Honorarsumme (für Pauschale)	M	n..8	999999,99
Pauschale	K	n..8	999999,99	
ZPR	Segment Zahlung / Prüfung	M	an3	'ZPR'

	Rechnungsbetrag, zur Zahlung angewiesen	M	n..10	99999999,99
	Prüfungsvermerk	M	an2	Schlüssel 10
	Honorarsumme, neu berechnet	K	n..8	999999,99, nur bei § 115 b (Honorarsumme), sonst 0,00
	Pauschale, neu berechnet	K	n..8	999999,99
ZLG	Segment Zuzahlung	K	an3	'ZLG'
	Zuzahlungsbetrag	M	n..6	9999,99
	Zuzahlungskennzeichen	M	an1	Schlüssel 15
ENA	Segment Entgelt Ambulante OP	K	an3	'ENA' (999x möglich)
	Entgeltart	M	an8	Schlüssel 4 Teil II
	Zusatzkennzeichen EBM	K	an3	Schlüssel 19
	Abrechnungsbegründung	K	an..70	Text
	in Honorarsumme für Pauschale enthalten	K	a1	„J“ wenn in Honorarsumme für die Berechnung der Pauschale nach AOP – Vertrag enthalten, nur für §115b Fälle, sonst leer
	Tag der Behandlung	M	an8	JJJJMMTT
	Punktzahl	K	n..6	999999
	Punktwert	K	n..8	99,999999 Cent
	Entgeltbetrag	M	n..10	99999999,99 (Einzelbetrag)
	Entgeltanzahl	M	n..3	
EZV	Segment Einzelvergütung	K	an3	'EZV' (30x möglich)
	Einzelvergütung	M	n..8	999999,99
	Einzelvergütung, Erläuterung	M	an2	Schlüssel 3, bei § 116b (neu): außer '05' oder '06'
	Einzelvergütung, Texterläuterung	K	an..70	Text
	Anzahl	M	n...3	
	Tag der Behandlung	K	an8	JJJJMMTT
	Honorarsummenrelevanter Anteil	K	n..8	999999,99, nur bei § 115 b (Honorarsumme), sonst leer

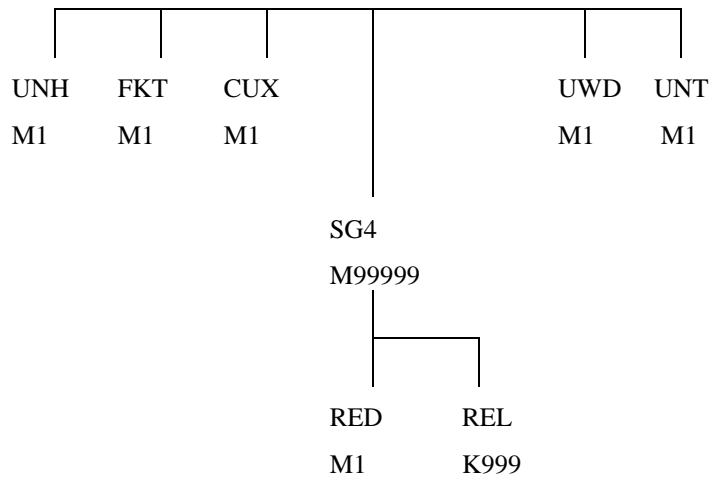
*Hinweis:*

Der Zahlungssatz Ambulante Operation **muß** übermittelt werden, wenn der Zahlungsbetrag vom Rechnungsbetrag abweicht oder im Fall einer Ablehnung (siehe Anlage 5). Ansonsten kann er vom Krankenhaus im Rechnungssatz (Schlüssel 11) angefordert werden.

## Sammelüberweisung

Segment	Inhalt	Art	Typ/Länge	Inhalt/Erläuterung
FKT	Segment Funktion	M	an3	siehe Anlage 4 (7.2.4)
	Verarbeitungskennzeichen	M	an2	Schlüssel 9
	Laufende Nummer des Geschäftsvorfalles	M	an2	'01'
	IK des Absenders	M	an9	IK der Krankenkasse
	IK des Empfängers	M	an9	IK des Krankenhauses
CUX	Segment Währung	M	an3	'CUX'
	Währungskennzeichen	M	an3	Schlüssel 18
	Segmentgruppe SG4 RED-REL	M		(99999x möglich)
RED	Segment Rechnungsdaten	M	an3	'RED'
	Rechnungsnummer	M	an..20	
	Rechnungsdatum	M	an8	JJJJMMTT
	Rechnungsbetrag	M	n..10	99999999,99
	Referenznummer der Krankenkasse	K	an..20	
	Rechnungsart	M	an2	Schlüssel 11
	Rechnungsbetrag, zur Zahlung angewiesen	M	n..10	99999999,99
	KH-internes Kennzeichen des Versicherten	M	an..15	
REL	Segment Leistungsanspruch zur Aufrechnung	K	an3	'REL' (999x möglich)
	Rechnungsnummer	M	an..20	
	Rechnungsbetrag	M	n..10	99999999,99
	Rechnungsart	M	an2	Schlüssel 11
	Rechnungsbetrag, zur Zahlung angewiesen	M	n..10	99999999,99
	Davon verwendeter Betrag für Aufrechnung	M	n..10	99999999,99
UWD	Segment Überweisungsdaten	M	an3	'UWD'
	Rechnungsbetrag, Summe	M	n..10	99999999,99
	Rechnungsbetrag, zur Zahlung angewiesen	M	n..10	99999999,99
	IK des Krankenhauses für Zahlungsweg	K	an9	wenn abweichend von FKT
	Sammelbelegnummer	M	an..10	

„Sammelüberweisung“ – Diagramm



## Krankenkasseninformation („KAIN“)

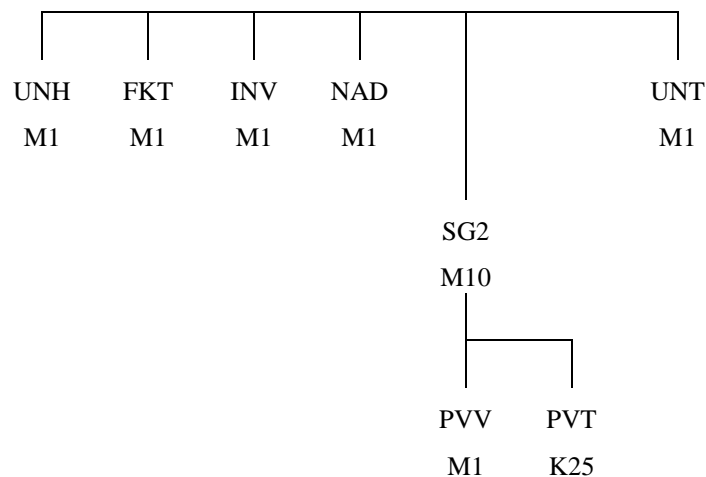
Das Segment PVV sowie das Segment PVT werden Bestandteil einer Segmentgruppe (SG2). Das erste Segment der Gruppe ist ein Muss-Segment. Innerhalb dieser Segmentgruppe kann das Segment PVT (Kann-Segment) bis zu 25x vorkommen. Die Übermittlung des sich aus den Auffälligkeiten ergebenden Prüfgegenstandes kann durch die Nutzung der Felder „PrüfvV-Hauptdiagnose“, „PrüfvV-Nebendiagnose“ und „PrüfvV-Prozedur“ weiter konkretisiert werden.

Segment	Inhalt	Art	Typ/Länge	Inhalt/Erläuterung
FKT	Segment Funktion	M	an3	siehe Anlage 4 (7.2.4)
	Verarbeitungskennzeichen	M	an2	75/76
	Laufende Nummer des Geschäftsvorfalles	M	an2	
	IK des Absenders	M	an9	IK des Krankenkasse
	IK des Empfängers	M	an9	IK der Krankenhauses
INV	Segment Information Versicherten	M	an3	'INV'
	Krankenversicherten-Nr.	K	an..12	
	Versichertenart	K	n1	Schlüssel 12 (Teil 1), '9' bei Auslandsversicherten
	Besonderer Personenkreis	K	an2	Schlüssel 12 (Teil 2), '99' bei Auslandsversicherten
	DMP-Teilnahme	K	an2	Schlüssel 12 (Teil 3), '99' bei Auslandsversicherten
	Gültigkeit der Versichertenkarte	K	an4	Bis-Datum (JJMM)
	KH-internes Kennzeichen des Versicherten	M	an..15	
	Fall-Nummer der Krankenkasse	K	an..17	
	Aktenzeichen der Krankenkasse	K	an..8	
	Tag des Beginns des Versicherungsschutzes	K	an8	Angabe entfällt
NAD	Segment Name/Adresse	M	an3	'NAD'
	Name des Versicherten	M	an..45	
	Vorname des Versicherten	M	an..45	
	Geschlecht	M	an1	Schlüssel 21
	Geburtsdatum des Versicherten	M	an8	JJJJMMTT
	Straße und Haus-Nr.	K	an..56	
	Postleitzahl	K	an..10	
	Wohnort	K	an..40	
	Titel des Versicherten	K	an..20	
	Internationales Länderkennzeichen	K	an..3	Schlüssel 7
	Namenszusatz	K	an..20	
	Vorsatzwort	K	an..20	
	Anschriftenzusatz	K	an..40	
	PVV	Segment PrüfV	M	an3
Information		M	an5	Schlüssel 30
Rechnungsnummer (REC)		M	an..20	Rechnungsnummer (REC)

	Rechnungsdatum (REC)	M	an8	JJJJMMTT, Rechnungsdatum (REC)
PVT	Segment PrüfvV-Text	K	an3	'PVT' (25x möglich)
	PrüfvV-Text	M	an..256	Freitext
	PrüfvV-Hauptdiagnose	K		(Datenelementgruppe)
	-----HD-Diagnoseschlüssel	M	an..9	ICD-Schlüssel
	-----HD-Lokalisation	K	a1	Schlüssel 16
	HD-Sekundärdiagnose	K		(Datenelementgruppe)
	-----HD-Diagnoseschlüssel	M	an..9	ICD-Schlüssel
	-----HD-Lokalisation	K	a1	Schlüssel 16
	PrüfvV-Nebendiagnose	K		(Datenelementgruppe)
	-----ND-Diagnoseschlüssel	M	an..9	ICD-Schlüssel
	-----ND-Lokalisation	K	a1	Schlüssel 16
	ND-Sekundärdiagnose	K		(Datenelementgruppe)
	-----ND-Diagnoseschlüssel	M	an..9	ICD-Schlüssel
	-----ND-Lokalisation	K	a1	Schlüssel 16
	PrüfvV-Prozedur	K		Datenelementgruppe
	-----Prozedurenschlüssel	M	an..11	Amtlicher Prozedurenschlüssel
	-----Lokalisation	K	a1	Schlüssel 16

*Hinweise:*

„Krankenkasseninformation“ – Diagramm



## Fehlernachricht

Das Fehlerverfahren wird im Kapitel 6 der Anlage 4 (Technische Anlage) zur § 301-Vereinbarung näher beschrieben.

Segment	Inhalt	Art	Typ/Länge	Inhalt/Erläuterung
FKT	Segment Funktion	M	an3	siehe Anlage 4 (7.2.4)
	Verarbeitungskennzeichen	M	an2	'10'
	Laufende Nummer des Geschäftsvorfalles	M	an2	'01'
	IK des Absenders	M	an9	IK der Krankenkasse / des Krankenhauses oder falls nicht bekannt entsprechendes IK aus UNB
	IK des Empfängers	M	an9	IK des Krankenhauses / der Krankenkasse oder falls nicht bekannt entsprechendes IK aus UNB
FHL	Segment Fehlermeldung	M	an3	'FHL' (200x möglich)
	Segment	K	an3	Name des Segmentes, dem der Fehler zuzuordnen ist
	Segmentposition	K	an3	Nummer des Segmentes des gleichen Segmenttyps (innerhalb der Nachricht), dem der Fehler zuzuordnen ist; bei Segmentgruppen ist fortlaufend innerhalb der Nachricht weiterzuzählen
	Feldposition	K	an2	Nummer des Feldes (innerhalb des Segmentes), dem der Fehler zuzuordnen ist
	Text	K	an..70	Fehlertext
	Fehlercode	K	an5	siehe Anhang C zu Anlage 2
	Anwendungsreferenz (Dateiname)	K	an..14	aus UNB (0026)
	Datum/Uhrzeit der Erstellung			aus UNB (S004)
	- Datum der Erstellung	K	n6	JJMMTT
	- Uhrzeit der Erstellung	K	n4	HHMM
Nachrichtenreferenznummer	K	an..14	aus UNH (0062)	
Datenaustauschreferenz (Dateinummer)	K	an..14	aus UNB (0020)	

### Hinweis:

Sind Inhalte der Kann-Datenelemente des FHL-Segmentes bei der Fehlerprüfung ermittelbar, werden die Kann-Datenelemente zu Muss-Datenelementen.

## Verwendung der Segmente

		von Krankenhaus								von Krankenkasse					
		AUFN	KHIN	VERL	MBEG	RECH	ENTL	AMBO	ZGUT	KOUB	KANT	ANFM	ZAHL	ZAAO	SAMU
<b>FKT</b>	Segment Fu. des Nachrichtentyps	M	M	M	M	M	M	M	M	M	M	M	M	M	M
1	Verarbeitungskennzeichen	M	M	M	M	M	M	M	M	M	M	M	M	M	M
2	Lfd.Nr. des Geschäftsvorfalles	M	M	M	M	M	M	M	M	M	M	M	M	M	M
3	IK des Absenders	M	M	M	M	M	M	M	M	M	M	M	M	M	M
4	IK des Empfängers	M	M	M	M	M	M	M	M	M	M	M	M	M	M
<b>INV</b>	Segment Info. Versicherter	M	M	M	M	M	M	M	M	M	M	M	M	M	
1	Krankenversicherer-Nr.	K	K	K	K	K	K	K	K	K	K	K	K	K	
2	Versichertenart	K	K	K	K	K	K	K	K	K	K	K	K	K	
3	Besonderer Personenkreis	K	K	K	K	K	K	K	K	K	K	K	K	K	
4	DMP-Teilnahme	K	K	K	K	K	K	K	K	K	K	K	K	K	
5	Gültigkeitsdatum der V.karte	K	K	K	K	K	K	K	K	K	K	K	K	K	
6	KH-internes Kennzeichen	M	M	M	M	M	M	M	M	M	M	M	M	M	
7	Fall-Nummer der KK	-	K	K	K	K	K	-	K	K	K	K	K	K	
8	Aktenzeichen der KK	-	K	K	K	K	K	-	K	K	K	K	K	K	
9	Beginn des Vers.schutzes	-	K	K	K	K	K	-	K	K	K	K	K	K	
10	Vertragskennzeichen	K	K	K	K	K	K	K	K	K	K	K	K	K	
<b>NAD</b>	Segment Name/Adresse	M		M	M	M	M	M	M	M		M	M	M	
1	Name des Versicherten	M		M	M	M	M	M	M	M		M	M	M	
2	Vorname des Versicherten	M		M	M	M	M	M	M	M		M	M	M	
3	Geschlecht	M		M	M	M	M	M	M	M		M	M	M	
4	Geburtsdatum des Vers.	M		M	M	M	M	M	M	M		M	-	-	
5	Straße und Haus-Nr.	K		K	K	K	K	K	K	K		K	-	-	
6	Postleitzahl	K		K	K	K	K	K	K	K		K	-	-	
7	Wohnort	K		K	K	K	K	K	K	K		K	-	-	
8	Titel des Versicherten	K		K	K	K	K	K	K	K		K	-	-	
9	Internat. Länderkennzeichen	K		K	K	K	K	K	K	K		K	-	-	
10	Namenszusatz	K		K	K	K	K	K	K	K		K			
11	Vorsatzwort	K		K	K	K	K	K	K	K		K			
12	Anschriftenzusatz	K		K	K	K	K	K	K	K		K			
<b>STA</b>	Segment Standort		M			M	M								
1	Standortnummer		M			M	M								
2	Standort-Ende		M			M	M								
3	Standort Ende Uhrzeit		M			M	M								
<b>DPV</b>	Segment Diagn.- u. Proz.version	M		M			M	M							
1	ICD-Version	M		M			M	M							
2	OPS-Version	-		-			K	K							
<b>CUX</b>	Segment Währung					M		M	M	K			M	M	M
1	Währungskennzeichen					M		M	M	M			M	M	M
<b>AUF</b>	Segment Aufnahme		M												
1	Aufnahmetag		M												
2	Aufnahmeuhrzeit		M												



3	Aufnahmegrund		M																
4	Fachabteilung		M																
5	Voraussichtl. Dauer		M																
6	Arztnummer		K																
7	Betriebsstättennummer		K																
8	IK des veranlassenden KH		K																
9	Veranlass. Stelle bei Notfall		K																
10	Zahnarztnummer		K																
11	Aufnahmegewicht		K																
<b>EAD</b>	Segment Einw/Aufn.Diagnose		M																
1	Aufnahmediagnose		K																
2	Sekundär-Diagnose (Aufnahme)		K																
3	Einweisungsdiagnose		K																
4	Sekundär-Diagnose (Einweisung)		K																
<b>DAU</b>	Segment Dauer			M				M											
1	Aufnahmetag			M				M											
2	Voraussichtl. Dauer/Entl.tag			M				M											
3	Nachfolgediagnose (AU)			K				K											
4	Sekundär-Diagnose (AU)			K				K											
5	Ab-Datum zu AU			K				K											
6	Beatmungsstunden			-				K											
<b>FAB</b>	Segment Fachabteilung			M				M	M										
1	Fachabteilung			M				M	M										
2	Diagnose			M				-	K										
3	Sekundär-Diagnose			K				-	K										
4	Zusatzschlüssel Diagnose			-				-	K										
5	Sekundär-Diagnose Zusatzschl.			-				-	K										
6	Operationstag			-				-	K										
7	Operation			-				-	K										
8	Zusatzschlüssel 1 Operation			-				-	K										
9	Zusatzschlüssel 2 Operation			-				-	K										
<b>ETL</b>	Segment Entlassung/Verlegung								M										
1	Tag der Entlassung/Verlegung								M										
2	Entlassungsuhrzeit								M										
3	Entlassungsgrund								M										
4	Fachabteilung								M										
5	Hauptdiagnose								M										
6	Sekundär-Diagnose								K										
7	IK aufnehmende Institution								K										
<b>NDG</b>	Segment Nebendiagnose								K										
1	Hauptdiagnose								M										
2	Sekundär-Diagnose								K										
<b>EBG</b>	Segment Entbindung								K										
1	Tag der Entbindung								M										

		von Krankenhaus						von Krankenkasse					
		AUFN	VERL	MBEG	RECH	ENTL	AMBO	ZGUT	KOUB	ANFM	ZAHL	ZAAO	SAMU
<b>REC</b>	Segment Rechnung				M		M				M	M	
1	Rechnungsnummer				M		M				M	M	
2	Rechnungsdatum				M		M				M	M	
3	Rechnungsart				M		M				M	M	
4	Aufnahmetag/Tag d. Zugangs				M		M				M	M	
5	Rechnungsbetrag				M		M				M	M	
6	Debitoren-Konto des KH				K		K				K	K	
7	Referenznummer des KH				K		K				K	K	
8	IK für Zahlungsweg				K		K				K	K	
9	Honorarsumme (für Pauschale)				-		M				-	M	
10	Pauschale				-		K				-	K	
<b>ZLG</b>	Segment Zuzahlung				K		K				K	K	
1	Zuzahlungsbetrag				M		M				M	M	
2	Zuzahlungskennzeichen				M		M				M	M	
<b>ZPR</b>	Segment Zahlung/Prüfung										M	M	
1	Rechn.betrag, angewiesen										M	M	
2	Prüfungsvermerk										M	M	
3	Honorarsumme, neu berechnet										-	K	
4	Pauschale, neu berechnet										-	K	
<b>ENT</b>	Segment Entgelt				M						K		
1	Entgeltart				M						M		
2	Entgeltbetrag				M						M		
3	Abrechnung von				M						M		
4	Abrechnung bis				M						M		
5	Entgeltanzahl				M						M		
6	Tage ohne Berechnung/Behandlg.				K						K		
7	Tag der Wundheilung				K						K		
<b>RED</b>	Segment Rechnungsdaten							M					M
1	Rechnungsnummer							M					M
2	Rechnungs-/Gutschriftsdatum							M					M
3	Rechnungs-/Gutschriftsbetrag							M					M
4	Referenznummer der KK							K					K
5	Rechnungsart							M					M
6	Rechn.betrag angewiesen							K					M
7	KH-internes Kennzeichen							K					M
8	IK für Zahlungsweg							K					
<b>REL</b>	Segment Leistungsanspruch zur Aufrechnung							K					K
1	Rechnungsnummer							M					M
2	Rechnungsbetrag							M					M
3	Rechnungsart							M					M
4	Rechnungsbetrag, zur Zahlung angewiesen							M					M

5	Davon verwendeter Betrag für Aufrechnung							M						M
6	KH-internes Kennzeichen							M						M

		von Krankenhaus							von Krankenkasse						
		AUFN	KHIN	VERL	MBEG	RECH	ENTL	AMBO	ZGUT	KOUB	KANT	ANFM	ZAHL	ZAAO	SAMU
<b>RZA</b>	Segment Rechnungszusatz							M							
1	Fachabteilung							M							
2	Arztnummer							K							
3	Betriebsstättennummer							K							
4	Zahnarztnummer							K							
5	Überweisungsdiagnose							K							
6	Sekundär-Diagnose							K							
7	Arztnummer (Belegarzt/ koop. Arzt)							K							
8	Arztnummer (weiterer koop. Arzt)							K							
9	Standortnummer/Betriebsstättennummer							K							
10	Datum der Überweisung in die ASV							K							
11	KV-Bezirk							M							
12	EBM-Version							K							
<b>BDG</b>	Segment Behandlungsdiagnose							M							
1	Behandlungsdiagnose							M							
2	Sekundär-Diagnose							K							
3	Diagnoseart							M							
4	Teammitgliedsidentifikation							K							
5	Standortnummer/Betriebsstättennummer							K							
6	Fachabteilung HSA							K							
7	Erster Tag Mitbehandlung/Standort							K							
<b>PRZ</b>	Segment Prozedur							K							
1	Prozedur							M							
2	Prozedurentag							M							
3	Lebensspende							K							
<b>ENA</b>	Segment Entgelt Amb. OP							M						K	
1	Entgeltart							M						M	
2	Zusatzkennzeichen EBM							K						K	
3	Abrechnungsbegründung							K						K	
4	in Honorarsumme für Pauschale enthalten							K						K	
5	Tag der Behandlung							M						M	
6	Punktzahl							K						K	
7	Punktwert							K						K	
8	Entgeltbetrag							M						M	

9	Entgeltanzahl							M							M
10	Doppeluntersuchung							K							-
11	Teammitgliedsidentifikation							K							
12	Teamebene							K							
13	Gennummer, codiert							K							
14	Anzahl Gennummer							K							
<b>EZV</b> Segment Einzelvergütung															
1	Einzelvergütung							M							M
2	Einzelvergütung, Erläuterung							M							M
3	Einzelvergütung, Texterläuterung							K							K
4	Anzahl							M							M
5	Tag der Behandlung							K							K
6	Anteil Honorarsumme							K							K
<b>LEI</b> Segment Leistungsdokumentation															
1	Leistungsart							M							
2	Leistungsschlüssel							M							
3	Leistungstag							K							
<b>KOS</b> Segment Kostenübernahme															
1	Datum der Kostenübernahme									M					
2	Merkmal Kostenübernahme									M					
3	Kostenübernahme ab									K					
4	Kostenübernahme bis									K					
5	Zuzahlungstage									K					
6	Höchstbetrag									K					
<b>TXT</b> Segment Text															
1	(Klartext-Erläuterung)					M				K			M		
						M				M			M		

		von Krankenhaus							von Krankenkasse						
		AUFN	KHIN	VERL	MBEG	RECH	ENTL	AMBO	ZGUT	KOUB	KANT	ANFM	ZAHL	ZAAO	SAMU
<b>IFA</b>	Segment Information		M								M				
1	Aufnahmetag		M								M				
2	Art der Information		M								M				
3	Datum Erklärung		K								K				
<b>IFT</b> Segment Informationstext															
1	Informationstext		M								M				

		von Krankenhaus							von Krankenkasse						
		AUFN	VERL	MBEG	RECH	ENTL	AMBO	ZGUT	INKA	KOUB	ANFM	ZAHL	ZAAO	SAMU	KAIN
<b>UWD</b>	Segment Überweisungsdaten													M	
1	Rechn.betrag, Summe													M	
2	Rechn.betrag, angewiesen													M	
3	IK für Zahlungsweg													K	
4	Sammelbelegnummer													M	
<b>FHL</b> Segment Fehler															
1-9	(siehe Seite 24)	K	K	K	K	K	K	K	K	K	K	K	K	K	K

		von Krankenhaus							von Krankenkasse						
		AUFN	VERL	MBEG	RECH	ENTL	AMBO	ZGUT	INKA	KOUB	ANFM	ZAHL	ZAAO	SAMU	KAIN
<b>PVV</b>	Segment PrüfvV								M						M
1	Information								M						M
2	Rechnungsnummer (REC)								M						M
3	Rechnungsdatum (REC)								M						M
<b>PVT</b>	Segment PrüfvV-Text								K						K
1	PrüfvV-Text								M						M
2	PrüfvV-Hauptdiagnose														K
3	HD-Sekundärdiagnose														K
4	PrüfvV-Nebendiagnose														K
5	ND-Sekundärdiagnose														K
6	PrüfvV-Prozedur														K

**Hinweise:**

INV **Entweder** INV-1 Muss-Datenelement

**oder sofern INV-1 zum Zeitpunkt der Nachricht im Krankenhaus noch nicht vorliegt** NAD-4 + NAD-5  
 (sofern vorhanden) + NAD-6/NAD-9 + NAD-7 Muss-Datenelemente

NAD NAD-5 ist bei Inlandsanschriften nicht immer vorhanden (kleine Gemeinden).

Bei Auslandsanschriften kann NAD-6 entfallen (NAD-9 vorhanden).

AUF Entweder AUF-6 und AUF-7 **oder** AUF-8 **oder** AUF-9 **oder** AUF-10 Muss-Datenelement.

REC REC-5 = Summe (ENT-2 x ENT-5) ./ ZLG-1

(Summe: Wenn in ENT-1 ein Abschlag angegeben ist, muss ENT-2 x ENT-5 subtrahiert werden)

Bei Rechnungssatz Ambulante Operation:

REC-5 =  $\Sigma$  (ENA-7 x ENA-6) + REC-10 +  $\Sigma$  (EZV-1) ./ ZLG-1

Die NAD-Segmente sind für KHIN und KANT entsprechend anzuwenden. FHL findet auch bei KHIN und KANT Anwendung.