

Anlage 1 – Nachrichten

Version: 43

Vertragsstand: 01.12.1994

Stand der Anlage: 08.07.2022

Stand der letzten Anlage: 17.03.2022

Anzuwenden ab: 01.04.2023

Inhaltsverzeichnis

Anlage 1 – Nachrichten	1
Historie	3
Erläuterung der Datenstrukturen	4
Aufnahmesatz (AUFN)	8
Verlängerungsanzeige (VERL)	10
Medizinische Begründung (MBEG)	12
Krankenhausinformation (KHIN)	14
Krankenkassenantwort (KANT)	16
Rechnungssatz (RECH)	18
Entlassungsanzeige (ENTL)	20
Rechnungssatz Ambulante Operation (AMBO)	24
Zuzahlungsgutschrift / –rückforderung (ZGUT)	29
Information Krankenhäuser (INKA)	31
Kostenübernahmesatz (KOUB)	33
Anforderungssatz Medizinische Begründung (ANFM)	35
Zahlungssatz (ZAHL)	36
Zahlungssatz Ambulante Operation (ZAAO)	38
Sammelüberweisung (SAMU)	41
Krankenkasseninformation (KAIN)	43
Fehlernachricht (FEHL)	45
Verwendung der Segmente	46

Historie

Version	Status	Datum	Abschnitt	Erläuterung
42	abgestimmt	17.03.2022	Anpassung Rechnungssatz Ambulante Operation	Anpassung an den Nachtrag vom 17.03.2022 mit Wirkung zum 10.10.2022
43	abgestimmt	07.07.2022	Anpassung Beispiel, Anpassung aller Nachrichtentypen	Anpassung an die 16. Fortschreibung vom 08.07.2022 mit Wirkung zum 01.04.2023

Erläuterung der Datenstrukturen

Die einzelnen Nachrichten wie z. B. Aufnahme- oder Rechnungssatz sind variabel gestaltet und setzen sich aus Segmenten zusammen, die sachlich zusammengehörende Datenelemente (Felder) enthalten.

Für Datenelemente und Segmente werden Trennzeichen verwendet, die es ermöglichen, dass ausschließlich signifikante Daten übermittelt werden. Datenelemente werden durch ein Plus-Zeichen (+) getrennt, Segmente durch ein Hochkomma (') beendet. Nur die benötigten Stellen eines Datenelementes werden übermittelt. Für nicht benötigte Datenelemente wird ausschließlich das Trennzeichen (Plus-Zeichen) gesetzt. Am Segmentende können (Kann-) Felder entfallen, indem nach dem letzten mit Daten gefüllten Datenelement des Segmentes sofort das Segment-Endezeichen (Hochkomma) gesetzt wird.

Die Darstellung des Datenelementwertes ist entsprechend DIN EN 29 735 wie folgt festgelegt:

a	alphabetische Zeichen
n	numerische Zeichen
an	alphanumerische Zeichen
a3	3 alphabetische Zeichen
n3	3 numerische Zeichen
an3	3 alphanumerische Zeichen
a..3	bis zu 3 alphabetische Zeichen
n..3	bis zu 3 numerische Zeichen
an..3	bis zu 3 alphanumerische Zeichen
M	Muss-Element
K	Kann-Element

Alphabetische und alphanummerische Zeichen und ICD-Schlüssel werden linksbündig übermittelt. Operationenschlüssel werden linksbündig ohne Sonderzeichen übermittelt.

Entsprechend der Trennzeichen-Vorgabe, UNA, (siehe Anlage 4, Kapitel 5) ist das Komma als Dezimalzeichen festgelegt. Das Dezimalzeichen wird bei der Ermittlung der maximalen Länge eines Datenelementwertes nicht mitgezählt. Wird ein Dezimalzeichen übertragen, muss ihm mindestens ein Zeichen vorangehen und eines folgen. Außer dem Dezimalzeichen ist bei numerischen Datenelementwerten kein weiteres Gliederungszeichen zugelassen.

Numerische Datenelementwerte werden als positiv angenommen. Auch ein Abzug wird als positiver Wert dargestellt, er ist entsprechend den Hinweisen zu den einzelnen Datenelementen zu subtrahieren.

Eine Übertragungsdatei besteht aus:

Trennzeichen-Vorgabe	UNA	kann
Nutzdaten-Kopfsegment	UNB	muss
Nachrichten-Kopfsegment	UNH	muss
Nutzdaten-Segmente	entsprechend dieser Anlage 1	
Nachrichten-Endesegment	UNT	muss
Nutzdaten-Endesegment	UNZ	muss

Die vollständige Beschreibung der Übertragungsdatei ist in der Anlage 4 (Kapitel 5) enthalten.

Beispiel: Aufnahmesatz

UNH	Kopfsegment Absender und Nachrichtentyp	UNH
	Nachrichtenreferenznummer	00001
	Nachrichtenkennung	AUFN:16:000:00
FKT	Segment Funktion	FKT
	Verarbeitungskennzeichen	10
	Laufende Nummer des Geschäftsvorfalles	01
	IK des Absenders	123456789
	IK des Empfängers	987654321
INV	Segment Information Versicherter	INV
	Krankenversicherten-Nr.	123456789012
	Versichertenart	1
	Besonderer Personenkreis	04
	DMP-Teilnahme	01
	Gültigkeit der Versichertenkarte	2312
	KH-internes Kennzeichen des Versicherten	A95-12345
	Fallnummer der Krankenkasse	Angabe entfällt
	Aktenzeichen der Krankenkasse	Angabe entfällt
	Tag des Beginns des Versicherungsschutzes	Angabe entfällt
	Vertragskennzeichen	-
NAD	Segment Name/Adresse	NAD
	Name des Versicherten	Meier
	Vorname des Versicherten	Hugo
	Geschlecht	m
	Geburtsdatum des Versicherten	Angabe entfällt} da Kranken-
	Straße und Haus-Nr.	Angabe entfällt} versicherten-
	Postleitzahl	Angabe entfällt} Nr.
	Wohnort	Angabe entfällt} vorhanden
	Titel des Versicherten	-
	Internationales Länderkennzeichen	-
	Namenszusatz	-
	Vorsatzwort	-

	Anschriftenzusatz	-
DPV	Segment Diagnosen-/Prozedurenversion	DPV
	ICD-Version	2023
	OPS-Version	Angabe entfällt
	Alpha-ID-SE Version	Angabe entfällt
AUF	Segment Aufnahme	AUF
	Aufnahmetag	20231001
	Aufnahmeuhrzeit	1120
	Aufnahmegrund	0101
	Fachabteilung	0700
	Voraussichtliche Dauer der KH-Behandlung	20231009
	Arztnummer des einweisenden Arztes	Angabe entfällt
	Betriebsstättennummer des einweisenden Arztes	Angabe entfällt
	IK des veranlassenden Krankenhauses	123456789
	Veranlassende Stelle bei Notfallaufnahme	Angabe entfällt
	Zahnarztnummer des einweisenden Zahnarztes	Angabe entfällt
	Aufnahmegewicht	Angabe entfällt
EAD	Segment Einweisungs- und Aufnahme diagnose	EAD
	Aufnahmediagnose	M50.8:
	Sekundär-Diagnose Aufnahme	-
	Einweisungsdiagnose	-
	Sekundär-Diagnose Einweisung	-

UNH+00001+AUFN:16:000:00'

FKT+10+01+123456789+987654321'

INV+123456789012+1+04+01+2312+A95-12345'

NAD+Meier+Hugo+m+20030101'

DPV+2023'

AUF+20231001+1120+0101+0700+20231009+++123456789'

EAD+M50.8:'

UNT+...

Aufnahmesatz (AUFN)

Segment	Inhalt	Art	Typ/Länge	Inhalt/Erläuterung
FKT	Segment Funktion	M	an3	'FKT', siehe Anlage 4 (7.2.4)
1	Verarbeitungskennzeichen	M	an2	Schlüssel 9
2	Laufende Nummer des Geschäftsvorfalles	M	an2	'01'
3	IK des Absenders	M	an9	IK des Krankenhauses
4	IK des Empfängers	M	an9	IK der Krankenkasse
INV	Segment Information Versicherter	M	an3	'INV'
1	Krankenversicherten-Nr.	K	an..12	
2	Versichertenart	K	n1	Schlüssel 12 (Teil 1), '9' bei Auslandsversicherten
3	Besonderer Personenkreis	K	an2	Schlüssel 12 (Teil 2), '99' bei Auslandsversicherten
4	DMP-Teilnahme	K	an2	Schlüssel 12 (Teil 3), '99' bei Auslandsversicherten
5	Gültigkeit der Versichertenkarte	K	an4	Bis-Datum (JJMM)
6	KH-internes Kennzeichen des Versicherten	M	an..15	
7	Fall-Nummer der Krankenkasse	K	an..17	Angabe entfällt
8	Aktenzeichen der Krankenkasse	K	an..8	Angabe entfällt
9	Tag des Beginns des Versicherungsschutzes	K	an8	Angabe entfällt
10	Vertragskennzeichen	K	an..25	Vertragskennzeichen des individuellen Vertrags
11	Vertragsnummer	K	an11	Vertragsnummer gemäß Vertragstransparenzstelle nach §293a Abs.1 SGB V
NAD	Segment Name/Adresse	M	an3	'NAD'
1	Name des Versicherten	M	an..45	
2	Vorname des Versicherten	M	an..45	
3	Geschlecht	M	an1	Schlüssel 21
4	Geburtsdatum des Versicherten	M	an8	JJJJMMTT
5	Straße und Haus-Nr.	K	an..56	
6	Postleitzahl	K	an..10	
7	Wohnort	K	an..40	
8	Titel des Versicherten	K	an..20	
9	Internationales Länderkennzeichen	K	an..3	Schlüssel 7
10	Namenszusatz	K	an..20	
11	Vorsatzwort	K	an..20	
12	Anschriftenzusatz	K	an..40	
DPV	Segment Diagnosen- und Prozedurenversion	M	an3	'DPV'
1	ICD-Version	M	an..6	Versionskennung des Diagnoseschlüssels
AUF	Segment Aufnahme	M	an3	'AUF'
1	Aufnahmetag	M	an8	JJJJMMTT
2	Aufnahmeuhrzeit	M	an4	HH(00-23)MM(00-59)

Segment	Inhalt	Art	Typ/Länge	Inhalt/Erläuterung
3	Aufnahmegrund	M	an4	Schlüssel 1
4	Fachabteilung	M	an4	Schlüssel 6
5	Voraussichtliche Dauer der KH- Behandlung	M	an8	JJJJMMTT (Bis-Datum)
6	Arztnummer des einweisenden Arztes	K	an..9	Arztnummer des Arztes
7	Betriebsstättennummer des einweisenden Arztes	K	an..9	Betriebsstättennummer des Arztes
8	IK des veranlassenden Krankenhauses	K	an9	
9	Veranlassende Stelle bei Notfallaufnahme	K	an..30	Klartext
10	Zahnarzt Nummer des einweisenden Zahnarztes	K	an..9	KZV-Nummer des Zahnarztes
11	Aufnahmegewicht	K	n..5	Aufnahmegewicht in Gramm, bei Kleinkindern bis zu 1 Jahr
EAD	Segm. Einweisungs- und Aufnahmediagnose	M	an3	'EAD' (20x möglich)
1	Aufnahmediagnose	K		(Datenelementgruppe)
	Diagnoseschlüssel	M	an..9	ICD-Schlüssel
	Lokalisation	K	a1	Schlüssel 16
2	Sekundär-Diagnose Aufnahme	K		(Datenelementgruppe)
	Diagnoseschlüssel	M	an..9	ICD-Schlüssel
	Lokalisation	K	a1	Schlüssel 16
3	Einweisungsdiagnose	K		(Datenelementgruppe)
	Diagnoseschlüssel	M	an..9	ICD-Schlüssel
	Lokalisation	K	a1	Schlüssel 16
4	Sekundär-Diagnose Einweisung	K		(Datenelementgruppe)
	Diagnoseschlüssel	M	an..9	ICD-Schlüssel
	Lokalisation	K	a1	Schlüssel 16

Hinweis:

EAD [Aufnahmediagnose]: Erste Aufnahmediagnose Muss-Datenelementgruppe

Verlängerungsanzeige (VERL)

Segment	Inhalt	Art	Typ/Länge	Inhalt/Erläuterung
FKT	Segment Funktion	M	an3	siehe Anlage 4 (7.2.4)
1	Verarbeitungskennzeichen	M	an2	Schlüssel 9
2	Laufende Nummer des Geschäftsvorfalles	M	an2	'01', ...
3	IK des Absenders	M	an9	IK des Krankenhauses
4	IK des Empfängers	M	an9	IK der Krankenkasse
INV	Segment Information Versicherter	M	an3	'INV'
1	Krankenversicherten-Nr.	K	an..12	
2	Versichertenart	K	n1	Schlüssel 12 (Teil 1), '9' bei Auslandsversicherten
3	Besonderer Personenkreis	K	an2	Schlüssel 12 (Teil 2), '99' bei Auslandsversicherten
4	DMP-Teilnahme	K	an2	Schlüssel 12 (Teil 3), '99' bei Auslandsversicherten
5	Gültigkeit der Versichertenkarte	K	an4	Bis-Datum (JJMM)
6	KH-internes Kennzeichen des Versicherten	M	an..15	
7	Fall-Nummer der Krankenkasse	K	an..17	
8	Aktenzeichen der Krankenkasse	K	an..8	
9	Tag des Beginns des Versicherungsschutzes	K	an8	JJJJMMTT
10	Vertragskennzeichen	K	an..25	Vertragskennzeichen des individuellen Vertrags
11	Vertragsnummer	K	an11	Vertragsnummer gemäß Vertragstransparenzstelle nach §293a Abs.1 SGB V
NAD	Segment Name/Adresse	M	an3	'NAD'
1	Name des Versicherten	M	an..45	
2	Vorname des Versicherten	M	an..45	
3	Geschlecht	M	an1	Schlüssel 21
4	Geburtsdatum des Versicherten	M	an8	JJJJMMTT
5	Straße und Haus-Nr.	K	an..56	
6	Postleitzahl	K	an..10	
7	Wohnort	K	an..40	
8	Titel des Versicherten	K	an..20	
9	Internationales Länderkennzeichen	K	an..3	Schlüssel 7
10	Namenszusatz	K	an..20	
11	Vorsatzwort	K	an..20	
12	Anschriftenzusatz	K	an..40	
DPV	Segment Diagnosen- und Prozedurenversion	M	an3	'DPV'
1	ICD-Version	M	an..6	Versionskennung des Diagnoseschlüssels
DAU	Segment Dauer	M	an3	'DAU'
1	Aufnahmetag	M	an8	JJJJMMTT

Segment	Inhalt	Art	Typ/Länge	Inhalt/Erläuterung
2	Voraussichtliche Dauer der KH-Behandlung	M	an8	JJJJMMTT (Bis-Datum)
3	Nachfolgediagnose, die	K		(Datenelementgruppe)
	Diagnoseschlüssel	M	an..9	ICD-Schlüssel
	Lokalisation	K	a1	Schlüssel 16
4	mit Sekundär-Diagnose Arbeitsunfähigkeit	K		(Datenelementgruppe)
	Diagnoseschlüssel	M	an..9	ICD-Schlüssel
	Lokalisation	K	a1	Schlüssel 16
5	ab dem ... die Arbeitsunfähigkeit allein begründet hat	K	an8	JJJJMMTT
FAB	Segment Fachabteilung	M	an3	'FAB' (10x möglich)
1	Fachabteilung	M	an4	Schlüssel 6
2	Diagnose	M		(Datenelementgruppe)
	Diagnoseschlüssel	M	an..9	ICD-Schlüssel
	Lokalisation	K	a1	Schlüssel 16
3	Sekundär-Diagnose	K		(Datenelementgruppe)
	Diagnoseschlüssel	M	an..9	ICD-Schlüssel
	Lokalisation	K	a1	Schlüssel 16

Hinweis:

Die Verlängerungsanzeige ist in der Regel vor Ablauf der vorausgegangenen Kostenübernahme zu übermitteln, wenn der Vertrag nach § 112 Absatz 2 Nummer 1 SGB V dies erfordert (§ 4 Absatz 1 der Datenübermittlungsvereinbarung).

Medizinische Begründung (MBEG)

Segment	Inhalt	Art	Typ/Länge	Inhalt/Erläuterung
FKT	Segment Funktion	M	an3	siehe Anlage 4 (7.2.4)
1	Verarbeitungskennzeichen	M	an2	Schlüssel 9
2	Laufende Nummer des Geschäftsvorfalles	M	an2	'01', ...
3	IK des Absenders	M	an9	IK des Krankenhauses
4	IK des Empfängers	M	an9	IK der Krankenkasse
INV	Segment Information Versicherter	M	an3	'INV'
1	Krankenversicherten-Nr.	K	an..12	
2	Versichertenart	K	n1	Schlüssel 12 (Teil 1), '9' bei Auslandsversicherten
3	Besonderer Personenkreis	K	an2	Schlüssel 12 (Teil 2), '99' bei Auslandsversicherten
4	DMP-Teilnahme	K	an2	Schlüssel 12 (Teil 3), '99' bei Auslandsversicherten
5	Gültigkeit der Versichertenkarte	K	an4	Bis-Datum (JJMM)
6	KH-internes Kennzeichen des Versicherten	M	an..15	
7	Fall-Nummer der Krankenkasse	K	an..17	
8	Aktenzeichen der Krankenkasse	K	an..8	
9	Tag des Beginns des Versicherungsschutzes	K	an8	JJJJMMTT
10	Vertragskennzeichen	K	an..25	Vertragskennzeichen des individuellen Vertrags
11	Vertragsnummer	K	an11	Vertragsnummer gemäß Vertragstransparenzstelle nach §293a Abs.1 SGB V
NAD	Segment Name/Adresse	M	an3	'NAD'
1	Name des Versicherten	M	an..45	
2	Vorname des Versicherten	M	an..45	
3	Geschlecht	M	an1	Schlüssel 21
4	Geburtsdatum des Versicherten	M	an8	JJJJMMTT
5	Straße und Haus-Nr.	K	an..56	
6	Postleitzahl	K	an..10	
7	Wohnort	K	an..40	
8	Titel des Versicherten	K	an..20	
9	Internationales Länderkennzeichen	K	an..3	Schlüssel 7
10	Namenszusatz	K	an..20	
11	Vorsatzwort	K	an..20	
12	Anschriftenzusatz	K	an..40	
TXT	Segment Text	M	an3	'TXT' (10x möglich)
1	Medizinische Begründung	M	an..70	Klartext

Hinweise:

Auf Verlangen der Krankenkasse, falls die voraussichtliche Dauer der Krankenhausbehandlung überschritten wird.

Die Medizinische Begründung kann wahlweise in maschinenlesbarer oder in nicht maschinenlesbarer Form übermittelt werden. Zu nicht maschinenlesbarer Übermittlung siehe Anlage 3.

Krankenhausinformation (KHIN)

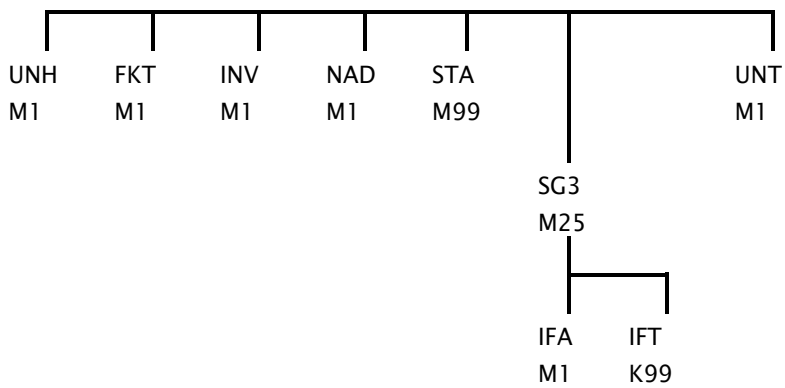
Segment	Inhalt	Art	Typ/Länge	Inhalt/Erläuterung
FKT	Segment Funktion	M	an3	siehe Anlage 4 (7.2.4)
1	Verarbeitungskennzeichen	M	an2	Schlüssel 9
2	Laufende Nummer des Geschäftsvorfalles	M	an2	'01', ...
3	IK des Absenders	M	an9	IK des Krankenhauses
4	IK des Empfängers	M	an9	IK der Krankenkasse
INV	Segment Information Versicherter	M	an3	'INV'
1	Krankenversicherten-Nr.	K	an..12	
2	Versichertenart	K	n1	Schlüssel 12 (Teil 1), '9' bei Auslandsversicherten
3	Besonderer Personenkreis	K	an2	Schlüssel 12 (Teil 2), '99' bei Auslandsversicherten
4	DMP-Teilnahme	K	an2	Schlüssel 12 (Teil 3), '99' bei Auslandsversicherten
5	Gültigkeit der Versichertenkarte	K	an4	Bis-Datum (JJMM)
6	KH-internes Kennzeichen des Versicherten	M	an..15	
7	Fall-Nummer der Krankenkasse	K	an..17	Angabe entfällt
8	Aktenzeichen der Krankenkasse	K	an..8	Angabe entfällt
9	Tag des Beginns des Versicherungsschutzes	K	an8	Angabe entfällt
10	Vertragskennzeichen	K	an..25	Vertragskennzeichen des individuellen Vertrags
11	Vertragsnummer	K	an11	Vertragsnummer gemäß Vertragstransparenzstelle nach §293a Abs.1 SGB V
NAD	Segment Name/Adresse	M	an3	'NAD'
1	Name des Versicherten	M	an..45	
2	Vorname des Versicherten	M	an..45	
3	Geschlecht	M	an1	Schlüssel 21
4	Geburtsdatum des Versicherten	M	an8	JJJJMMTT
5	Straße und Haus-Nr.	K	an..56	
6	Postleitzahl	K	an..10	
7	Wohnort	K	an..40	
8	Titel des Versicherten	K	an..20	
9	Internationales Länderkennzeichen	K	an..3	Schlüssel 7
10	Namenszusatz	K	an..20	
11	Vorsatzwort	K	an..20	
12	Anschriftenzusatz	K	an..40	
STA	Segment Standort	M	an3	'STA' (99x möglich)
1	Standortnummer	M	an9	Standortnummer (77+Standort- ID+000)
2	Standort Ende	M	an8	JJJJMMTT
3	Standort Ende Uhrzeit	M	an4	HH(00-23)MM(00-59)
	Segmentgruppe SG 3 IFA-IFT	M		(25x möglich)
IFA	Segment Informationsart	M	an3	'IFA'

Segment	Inhalt	Art	Typ/Länge	Inhalt/Erläuterung
1	Aufnahmetag	M	an8	Aufnahmetag aus Aufnahmesatz (JJJMMTT)
2	Art der Information	M	an5	Schlüssel 31
3	Datum Erklärung	K	an8	Datum Einwilligungserklärung bzw. Datum Widerruf (JJJMMTT)
IFT	Segment Informationstext	K	an3	'IFT' (99x möglich)
1	Informationstext	M	an..256	Freitext

Da zum Zeitpunkt der Übermittlung noch kein entlassender Standort des Krankenhauses vorliegt, sind die Werte `99991231` im Datenfeld `Standort Ende` und `2359` im Datenfeld `Standort Ende Uhrzeit` als Vorgabewerte für das zeitlich letzte `STA-Segment` zu verwenden.

Hinweise:

Krankenhausinformation-Diagramm



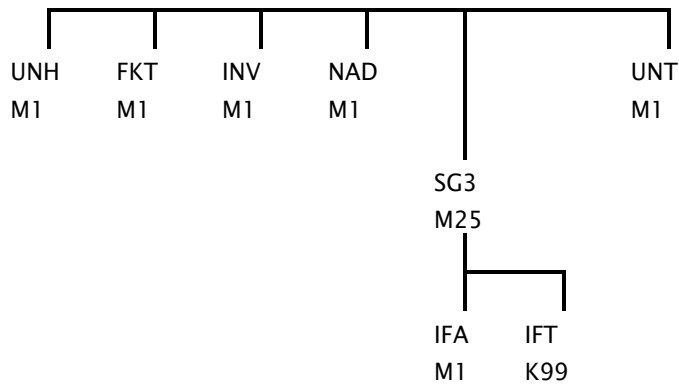
Krankenkassenantwort (KANT)

Segment	Inhalt	Art	Typ/Länge	Inhalt/Erläuterungen
FKT	Segment Funktion	M	an3	siehe Anlage 4 (7.2.4)
1	Verarbeitungskennzeichen	M	an2	Schlüssel 9
2	Laufende Nummer des Geschäftsvorfalles	M	an2	'01', ...
3	IK des Absenders	M	an9	IK der Krankenkasse
4	IK des Empfängers	M	an9	IK des Krankenhauses
INV	Segment Information Versicherter	M	an3	'INV'
1	Krankenversicherten-Nr.	K	an..12	
2	Versichertenart	K	n1	Schlüssel 12 (Teil 1), '9' bei Auslandsversicherten
3	Besonderer Personenkreis	K	an2	Schlüssel 12 (Teil 2), '99' bei Auslandsversicherten
4	DMP-Teilnahme	K	an2	Schlüssel 12 (Teil 3), '99' bei Auslandsversicherten
5	Gültigkeit der Versichertenkarte	K	an4	Bis-Datum (JJMM)
6	KH-internes Kennzeichen des Versicherten	M	an..15	
7	Fall-Nummer der Krankenkasse	K	an..17	Angabe entfällt
8	Aktenzeichen der Krankenkasse	K	an..8	Angabe entfällt
9	Tag des Beginns des Versicherungsschutzes	K	an8	Angabe entfällt
10	Vertragskennzeichen	K	an..25	Vertragskennzeichen des individuellen Vertrags
11	Vertragsnummer	K	an11	Vertragsnummer gemäß Vertragstransparenzstelle nach §293a Abs.1 SGB V
NAD	Segment Name/Adresse	M	an3	'NAD'
1	Name des Versicherten	M	an..45	
2	Vorname des Versicherten	M	an..45	
3	Geschlecht	M	an1	Schlüssel 21
4	Geburtsdatum des Versicherten	M	an8	JJJJMMTT
5	Straße und Haus-Nr.	K	an..56	
6	Postleitzahl	K	an..10	
7	Wohnort	K	an..40	
8	Titel des Versicherten	K	an..20	
9	Internationales Länderkennzeichen	K	an..3	Schlüssel 7
10	Namenszusatz	K	an..20	
11	Vorsatzwort	K	an..20	
12	Anschriftenzusatz	K	an..40	
	Segmentgruppe SG 3 IFA-IFT	M		(25x möglich)
IFA	Segment Informationsart	M	an3	'IFA'
1	Aufnahmetag	M	an8	Aufnahmetag aus Aufnahmesatz (JJJJMMTT)
2	Art der Information	M	an5	Schlüssel 31

Segment	Inhalt	Art	Typ/Länge	Inhalt/Erläuterungen
3	Datum Erklärung	K	an8	Datum Einwilligungserklärung bzw. Datum Widerruf aus KHIN (JJJMMTT)
IFT	Segment Informationstext	K	an3	'IFT' (99x möglich)
1	Informationstext	M	an..256	Freitext

Hinweise:

Krankenkassenantwort - Diagramm



Rechnungssatz (RECH)

Segment	Inhalt	Art	Typ/Länge	Inhalt/Erläuterung
FKT	Segment Funktion	M	an3	siehe Anlage 4 (7.2.4)
1	Verarbeitungskennzeichen	M	an2	Schlüssel 9
2	Laufende Nummer des Geschäftsvorfalles	M	an2	'01', ...
3	IK des Absenders	M	an9	IK des Krankenhauses
4	IK des Empfängers	M	an9	IK der Krankenkasse
INV	Segment Information Versicherter	M	an3	'INV'
1	Krankenversicherten-Nr.	K	an..12	
2	Versichertenart	K	n1	Schlüssel 12 (Teil 1), '9' bei Auslandsversicherten
3	Besonderer Personenkreis	K	an2	Schlüssel 12 (Teil 2), '99' bei Auslandsversicherten
4	DMP-Teilnahme	K	an2	Schlüssel 12 (Teil 3), '99' bei Auslandversicherten
5	Gültigkeit der Versichertenkarte	K	an4	Bis-Datum (JJMM)
6	KH-internes Kennzeichen des Versicherten	M	an..15	
7	Fall-Nummer der Krankenkasse	K	an..17	
8	Aktenzeichen der Krankenkasse	K	an..8	
9	Tag des Beginns des Versicherungsschutzes	K	an8	JJJJMMTT
10	Vertragskennzeichen	K	an..25	Vertragskennzeichen des individuellen Vertrags
11	Vertragsnummer	K	an11	Vertragsnummer gemäß Vertragstransparenzstelle nach §293a Abs.1 SGB V
NAD	Segment Name/Adresse	M	an3	'NAD'
1	Name des Versicherten	M	an..45	
2	Vorname des Versicherten	M	an..45	
3	Geschlecht	M	an1	Schlüssel 21
4	Geburtsdatum des Versicherten	M	an8	JJJJMMTT
5	Straße und Haus-Nr.	K	an..56	
6	Postleitzahl	K	an..10	
7	Wohnort	K	an..40	
8	Titel des Versicherten	K	an..20	
9	Internationales Länderkennzeichen	K	an..3	Schlüssel 7
10	Namenszusatz	K	an..20	
11	Vorsatzwort	K	an..20	
12	Anschriftenzusatz	K	an..40	
STA	Segment Standort	M	an3	'STA' (99x möglich)
1	Standortnummer	M	an9	Standortnummer (77+Standort- ID+000)
2	Standort Ende	M	an8	JJJJMMTT
3	Standort Ende Uhrzeit	M	an4	HH(00-23)MM(00-59)
CUX	Segment Währung	M	an3	'CUX'
1	Währungskennzeichen	M	an3	Schlüssel 18

Segment	Inhalt	Art	Typ/Länge	Inhalt/Erläuterung
REC	Segment Rechnung	M	an3	'REC'
1	Rechnungsnummer	M	an..20	
2	Rechnungsdatum	M	an8	JJJJMMTT
3	Rechnungsart	M	an2	Schlüssel 11
4	Aufnahmetag	M	an8	JJJJMMTT
5	Rechnungsbetrag	M	n..10	99999999,99
6	Debitoren-Kontonr. des Krankenhauses	K	an..9	
7	Referenznummer des Krankenhauses	K	an..20	
8	IK des Krankenhauses für Zahlungsweg	K	an9	wenn abweichend von FKT
ZLG	Segment Zuzahlung	K	an3	'ZLG'
1	Zuzahlungsbetrag	M	n..6	9999,99
2	Zuzahlungskennzeichen	M	an1	Schlüssel 15
FAB	Segment Fachabteilung	M	an3	'FAB' (30x möglich)
1	Fachabteilung	M	an4	Schlüssel 6
ENT	Segment Entgelt	M	an3	'ENT' (399x möglich)
1	Entgeltart	M	an8	Schlüssel 4
2	Entgeltbetrag	M	n..10	99999999,99 (Einzelbetrag)
3	Abrechnung von	M	an8	JJJJMMTT
4	Abrechnung bis	M	an8	JJJJMMTT
5	Entgeltanzahl	M	n..5	
6	Tage ohne Berechnung/Behandlung	K	n..3	
7	Tag der Wundheilung	K	an8	Angabe entfällt

Entlassungsanzeige (ENTL)

Das Segment ETL sowie das neue Segment NDG werden Bestandteil einer Segmentgruppe; das erste Segment der Gruppe ist ein Muss-Segment. Innerhalb dieser Segmentgruppe kann das Segment NDG (Kann-Segment) 49x vorkommen.

Segment	Inhalt	Art	Typ/Länge	Inhalt/Erläuterung
FKT	Segment Funktion	M	an3	siehe Anlage 4 (7.2.4)
1	Verarbeitungskennzeichen	M	an2	Schlüssel 9
2	Laufende Nummer des Geschäftsvorfalles	M	an2	'01', ...
3	IK des Absenders	M	an9	IK des Krankenhauses
4	IK des Empfängers	M	an9	IK der Krankenkasse
INV	Segment Information Versicherter	M	an3	'INV'
1	Krankenversicherten-Nr.	K	an..12	
2	Versichertenart	K	n1	Schlüssel 12 (Teil 1), '9' bei Auslandsversicherten
3	Besonderer Personenkreis	K	an2	Schlüssel 12 (Teil 2), '99' bei Auslandsversicherten
4	DMP-Teilnahme	K	an2	Schlüssel 12 (Teil 3), '99' bei Auslandsversicherten
5	Gültigkeit der Versichertenkarte	K	an4	Bis-Datum (JJMM)
6	KH-internes Kennzeichen des Versicherten	M	an..15	
7	Fall-Nummer der Krankenkasse	K	an..17	
8	Aktenzeichen der Krankenkasse	K	an..8	
9	Tag des Beginns des Versicherungsschutzes	K	an8	JJJJMMTT
10	Vertragskennzeichen	K	an..25	Vertragskennzeichen des individuellen Vertrags
11	Vertragsnummer	K	an11	Vertragsnummer gemäß Vertragstransparenzstelle nach §293a Abs.1 SGB V
NAD	Segment Name/Adresse	M	an3	'NAD'
1	Name des Versicherten	M	an..45	
2	Vorname des Versicherten	M	an..45	
3	Geschlecht	M	an1	Schlüssel 21
4	Geburtsdatum des Versicherten	M	an8	JJJJMMTT
5	Straße und Haus-Nr.	K	an..56	
6	Postleitzahl	K	an..10	
7	Wohnort	K	an..40	
8	Titel des Versicherten	K	an..20	
9	Internationales Länderkennzeichen	K	an..3	Schlüssel 7
10	Namenszusatz	K	an..20	
11	Vorsatzwort	K	an..20	
12	Anschriftenzusatz	K	an..40	
STA	Segment Standort	M	an3	'STA' (99x möglich)

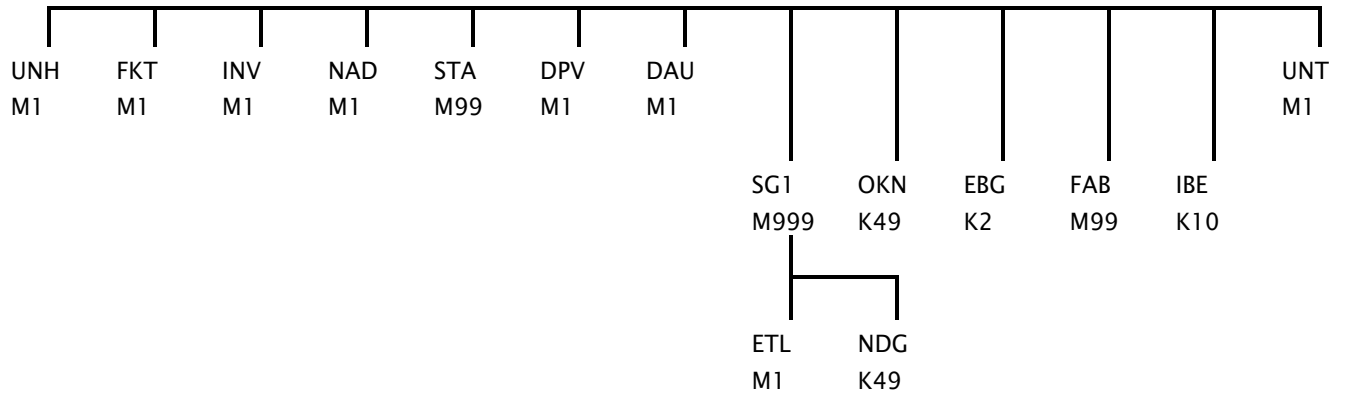
Segment	Inhalt	Art	Typ/Länge	Inhalt/Erläuterung
1	Standortnummer	M	an9	Standortnummer (77+Standort-ID+000)
2	Standort Ende	M	an8	JJJJMMTT
3	Standort Ende Uhrzeit	M	an4	HH(00–23)MM(00–59)
DPV	Segment Diagnosen- und Prozedurenversion	M	an3	'DPV'
1	ICD-Version	M	an..6	Versionskennung des Diagnoseschlüssels
2	OPS-Version	K	an..6	Versionskennung des Prozedurenschlüssels
3	Alpha-ID-SE Version	K	an..6	Versionskennung des Alpha-ID-SE Schlüssels
DAU	Segment Dauer	M	an3	'DAU'
1	Aufnahmetag	M	an8	JJJJMMTT
2	Entlassungstag	M	an8	JJJJMMTT
3	Nachfolgediagnose, die	K		(Datenelementgruppe)
	Diagnoseschlüssel	M	an..9	ICD-Schlüssel
	Lokalisation	K	a1	Schlüssel 16
4	mit Sekundär-Diagnose Arbeitsunfähigkeit	K		(Datenelementgruppe)
	Diagnoseschlüssel	M	an..9	ICD-Schlüssel
	Lokalisation	K	a1	Schlüssel 16
5	ab dem ... die Arbeitsunfähigkeit allein begründet hat	K	an8	JJJJMMTT
6	Beatmungstunden	K	an..4	HHHH
	Segmentgruppe SG1 ETL-NDG	M		(999x möglich)
ETL	Segment Entlassung/Verlegung	M	an3	'ETL'
1	Tag der Entlassung/Verlegung	M	an8	JJJJMMTT
2	Entlassungs-/Verlegungsuhrzeit	M	an4	HH(00–23)MM(00–59)
3	Entlassungs-/Verlegungsgrund	M	an3	Schlüssel 5
4	Fachabteilung	M	an4	Schlüssel 6 oder "0000" oder "0001" oder "0002" oder „0003“ oder „0004“
5	Hauptdiagnose	M		(Datenelementgruppe)
	Diagnoseschlüssel	M	an..9	ICD-Schlüssel
	Lokalisation	K	a1	Schlüssel 16
6	Sekundär-Diagnose	K		(Datenelementgruppe)
	Diagnoseschlüssel	M	an..9	ICD-Schlüssel
	Lokalisation	K	a1	Schlüssel 16
7	IK der aufnehmenden Institution	K	an9	
NDG	Segment Nebendiagnose	K	an3	'NDG' (49x möglich)
1	Nebendiagnose	M		(Datenelementgruppe)
	Diagnoseschlüssel	M	an..9	ICD-Schlüssel
	Lokalisation	K	a1	Schlüssel 16
2	Sekundär-Diagnose	K		(Datenelementgruppe)
	Diagnoseschlüssel	M	an..9	ICD-Schlüssel
	Lokalisation	K	a1	Schlüssel 16

Segment	Inhalt	Art	Typ/Länge	Inhalt/Erläuterung
OKN	Segment Orpha-Kennnummer	K	an3	'OKN' (49x möglich)
1	Orpha-Kennnummer	M	an..6	Orpha-Kennnummer
EBG	Segment Entbindung	K	an3	'EBG' (2x möglich)
1	Tag der Entbindung	M	an8	JJJJMMTT
FAB	Segment Fachabteilung	M	an3	'FAB' (999x möglich)
1	Fachabteilung	M	an4	Schlüssel 6
2	Diagnose	K		(Datenelementgruppe)
	Diagnoseschlüssel	M	an..9	ICD-Schlüssel
	Lokalisation	K	a1	Schlüssel 16
3	Sekundär-Diagnose	K		(Datenelementgruppe)
	Diagnoseschlüssel	M	an..9	Angabe entfällt
	Lokalisation	K	a1	Angabe entfällt
4	Zusatzschlüssel Diagnose	K		(Datenelementgruppe)
	Diagnoseschlüssel	M	an..9	Angabe entfällt
	Lokalisation	K	a1	Angabe entfällt
5	Sekundär-Diagnose Zusatzschlüssel	K		(Datenelementgruppe)
	Diagnoseschlüssel	M	an..9	Angabe entfällt
	Lokalisation	K	a1	Angabe entfällt
6	Operationstag	K	an8	JJJJMMTT
7	Operation	K		(Datenelementgruppe)
	Prozedureschlüssel	M	an..11	Amtlicher OP-Schlüssel
	Lokalisation	K	a1	Schlüssel 16
8	Zusatzschlüssel 1 Operation	K		(Datenelementgruppe)
	Prozedureschlüssel	M	an..11	Angabe entfällt
	Lokalisation	K	a1	Angabe entfällt
9	Zusatzschlüssel 2 Operation	K		(Datenelementgruppe)
	Prozedureschlüssel	M	an..11	Angabe entfällt
	Lokalisation	K	a1	Angabe entfällt
IBE	Segment implantatbezogene Eingriffe	K	an3	'IBE' (10x möglich)
1	ID Meldebestätigung	M	an10	
2	Hash-String	M	an..512	
	Produktzuordnung	M	n1	,1' wenn mindestens ein spezialangefertigtes Implantat oder ein Implantat mit Sonderzulassung gemeldet wurde, sonst ,0'
	Hashwert	M	an64	

Hinweis:

FAB [Operationstag] und [Operation]: Die Datenfelder dürfen nur gemeinsam übermittelt werden.

Entlassungsanzeige-Diagramm



Rechnungssatz Ambulante Operation (AMBO)

Segment	Inhalt	Art	Typ/Länge	Inhalt/Erläuterung
FKT	Segment Funktion	M	an3	siehe Anlage 4 (7.2.4)
1	Verarbeitungskennzeichen	M	an2	Schlüssel 9
2	Laufende Nummer des Geschäftsvorfalles	M	an2	'01', ...
3	IK des Absenders	M	an9	IK des Krankenhauses
4	IK des Empfängers	M	an9	IK der Krankenkasse
INV	Segment Information Versicherter	M	an3	'INV'
1	Krankenversicherten-Nr.	K	an..12	
2	Versichertenart	K	n1	Schlüssel 12 (Teil 1), '9' bei Auslandsversicherten
3	Besonderer Personenkreis	K	an2	Schlüssel 12 (Teil 2), '99' bei Auslandsversicherten
4	DMP-Teilnahme	K	an2	Schlüssel 12 (Teil 3), '99' bei Auslandsversicherten
5	Gültigkeit der Versichertenkarte	K	an4	Bis-Datum (JJMM)
6	KH-internes Kennzeichen des Versicherten	M	an..15	
7	Fall-Nummer der Krankenkasse	K	an..17	Angabe entfällt
8	Aktenzeichen der Krankenkasse	K	an..8	Angabe entfällt
9	Tag des Beginns des Versicherungsschutzes	K	an8	Angabe entfällt
10	Vertragskennzeichen	K	an..25	Vertragskennzeichen des individuellen Vertrages (z.B. Modellvorhaben, Qualitätsverträge, DMP) oder Muss Angabe bei § 116b (neu) (Teamnummer '00xxxxxxx'), Muss angegeben werden bei § 117 Abs. 1 und 2 SGB V (Ermächtigung: `XXASK` oder `XXRBE` oder `XXFUL`)
11	Vertragsnummer	K	an11	Vertragsnummer gemäß Vertragstransparenzstelle nach §293a Abs.1 SGB V
NAD	Segment Name/Adresse	M	an3	'NAD'
1	Name des Versicherten	M	an..45	
2	Vorname des Versicherten	M	an..45	
3	Geschlecht	M	an1	Schlüssel 21
4	Geburtsdatum des Versicherten	M	an8	JJJJMMTT
5	Straße und Haus-Nr.	K	an..56	
6	Postleitzahl	K	an..10	
7	Wohnort	K	an..40	
8	Titel des Versicherten	K	an..20	
9	Internationales Länderkennzeichen	K	an..3	Schlüssel 7
10	Namenszusatz	K	an..20	
11	Vorsatzwort	K	an..20	

Segment	Inhalt	Art	Typ/Länge	Inhalt/Erläuterung
12	Anschriftenzusatz	K	an..40	
CUX	Segment Währung	M	an3	'CUX'
1	Währungskennzeichen	M	an3	Schlüssel 18
DPV	Segment Diagnosen- und Prozedurenversion	M	an3	'DPV'
1	ICD-Version	M	an..6	Versionskennung des Diagnoseschlüssels
2	OPS-Version	K	an..6	Versionskennung des Prozedurenschlüssels
REC	Segment Rechnung	M	an3	'REC'
1	Rechnungsnummer	M	an..20	
2	Rechnungsdatum	M	an8	JJJJMMTT
3	Rechnungsart	M	an2	Schlüssel 11
4	Tag des Zugangs	M	an8	JJJJMMTT
5	Rechnungsbetrag	M	n..10	99999999,99
6	Debitoren-Kontonr. des Krankenhauses	K	an..9	
7	Referenznummer des Krankenhauses	K	an..20	
8	IK des Krankenhauses für Zahlungsweg	K	an9	wenn abweichend von FKT
9	Honorarsumme (für Pauschale)	M	n..8	999999,99, nur bei § 115b (Honorarsumme), sonst 0,00
10	Pauschale	K	n..8	999999,99
ZLG	Segment Zuzahlung	K	an3	'ZLG'
1	Zuzahlungsbetrag	M	n..6	9999,99
2	Zuzahlungskennzeichen	M	an1	Schlüssel 15
RZA	Segment Rechnungszusatz Ambulante OP	M	an3	'RZA'
1	Fachabteilung	M	an4	Schlüssel 6
2	Arztnummer des überweisenden Arztes	K	an..9	Arztnummer des Arztes, muss angegeben werden bei § 116b (neu): bei Überweisungen in die ASV
3	Betriebsstättennummer des überweisenden Arztes	K	an..9	Betriebsstättennummer des Arztes, Muss angegeben werden bei § 116b (neu): bei Überweisungen in die ASV
4	Zahnarztnummer des überweisenden Zahnarztes	K	an..9	KZV-Nummer des Zahnarztes
5	Überweisungsdiagnose	K		(Datenelementgruppe), muss angegeben werden bei § 116b (neu): bei Überweisungen in die ASV
	Diagnoseschlüssel	M	an..9	ICD-Schlüssel
	Lokalisation	K	a1	Schlüssel 16
	Diagnosensicherheit	K	a1	Schlüssel 17
6	Sekundär-Diagnose	K		(Datenelementgruppe)
	Diagnoseschlüssel	M	an..9	ICD-Schlüssel
	Lokalisation	K	a1	Schlüssel 16
	Diagnosensicherheit	K	a1	Schlüssel 17

Segment	Inhalt	Art	Typ/Länge	Inhalt/Erläuterung
7	Arztnummer des Belegarztes/kooperierenden Vertragsarztes	K	an..9	bei § 115b
8	Arztnummer eines weiteren kooperierenden Vertragsarztes	K	an..9	bei § 115b
9	Standortnummer/Betriebsstättennummer	K	an..9	bei §§ 116b–120 Abs. 1a SGB V: Standortnummer oder Betriebsstättennummer
10	Datum der Überweisung in die ASV	K	an8	JJJJMMTT, Muss angegeben werden bei § 116b (neu): bei Überweisungen in die ASV
11	KV-Bezirk	M	an2	Schlüssel 26
12	EBM-Version	K	an8	JJJJMMTT
BDG	Segment Behandlungsdiagnose	M	an3	'BDG' (99x möglich)
1	Behandlungsdiagnose	M		(Datenelementgruppe)
	Diagnoseschlüssel	M	an..9	ICD–Schlüssel
	Lokalisation	K	a1	Schlüssel 16
	Diagnosensicherheit	K	a1	Schlüssel 17
2	Sekundär–Diagnose	K		(Datenelementgruppe)
	Diagnoseschlüssel	M	an..9	ICD–Schlüssel
	Lokalisation	K	a1	Schlüssel 16
	Diagnosensicherheit	K	a1	Schlüssel 17
3	Diagnoseart	M	a1	1 = Behandlungsdiagnose /Ambulanzdiagnose, 2 = bei § 116b (neu): Diagnose der Überweisung innerhalb der ASV, 3 = mitbehandelte Diagnosen bei § 117 Abs. 1 und 2 SGB V, 4 = begleitende pathogenetisch verbundene somatische Diagnose bei § 118 Abs. 3 SGB V
4	Teammitgliedsidentifikation	K	an9	Muss angegeben werden bei § 116b (neu): bei Diagnoseart '2', bei KH: Fachgruppennummer
5	Standortnummer/Betriebsstättennummer	K	an9	bei §§ 116b–120 Abs. 1a SGB V: Standortnummer oder Betriebsstättennummer
6	Fachabteilung HSA	K	an4	Muss angegeben werden bei § 117 Abs. 1 und 2 SGB V, Schlüssel 6
7	Erster Tag Mitbehandlung/Standort	K	an8	JJJJMMTT, bei §§ 116b–120 Abs. 1a SGB V
PRZ	Segment Prozedur	K	an3	'PRZ' (99x möglich)
1	Prozedur	M		(Datenelementgruppe)
	Prozedurenschlüssel	M	an..11	Amtlicher OP–Schlüssel
	Lokalisation	K	a1	Schlüssel 16
2	Prozedurentag	M	an8	JJJJMMTT

Segment	Inhalt	Art	Typ/Länge	Inhalt/Erläuterung
3	Lebendspende	K	a1	„J“ bei Lebendspende, sonst leer
IBE	Segment implantatbezogene Eingriffe	K	an3	'IBE' (10x möglich)
1	ID Meldebestätigung	M	an10	
2	Hash-String	M	an..512	
3	Produktzuordnung	M	n1	,1' wenn mindestens ein spezialangefertigtes Implantat oder ein Implantat mit Sonderzu-lassung gemeldet wurde, sonst ,0'
4	Hashwert	M	an64	
ENA	Segment Entgelt Ambulante OP	M	an3	'ENA' (999x möglich)
1	Entgeltart	M	an8	Schlüssel 4 Teil II
2	Zusatzkennzeichen EBM	K	an3	Schlüssel 19
3	Abrechnungsbegründung	K	an..70	Text
4	in Honorarsumme für Pauschale enthalten	K	a1	„J“ wenn in Honorarsumme für die Berechnung der Pauschale nach AOP-Vertrag enthalten, nur für § 115b, sonst leer
5	Tag der Behandlung	M	an8	JJJJMMTT
6	Punktzahl	K	n..6	999999
7	Punktwert	K	n..8	99,999999 Cent
8	Entgeltbetrag	M	n..10	99999999,99 (Einzelbetrag)
9	Entgeltanzahl	M	n..3	
10	Doppeluntersuchung	K	an1	„J“ bei Doppeluntersuchung, sonst leer
11	Teammitgliedsidentifikation	K	an9	Muss angegeben werden bei § 116b (neu), bei KH: Fachgruppennummer
12	Teamebene	K	an2	Muss angegeben werden bei § 116b (neu), Schlüssel 25
13	Gennummer, codiert	K	an12	sofern bei EBM notwendig
14	Anzahl Gennummer	K	n..3	Multiplikator Gennummer
EZV	Segment Einzelvergütung	K	an3	'EZV' (99x möglich)
1	Einzelvergütung	M	n..8	999999,99
2	Einzelvergütung, Erläuterung	M	an2	Schlüssel 3, bei § 116b (neu): außer '05' oder '06'
3	Einzelvergütung, Texterläuterung	K	an..70	Text
4	Anzahl	M	n..3	
5	Tag der Behandlung	K	an8	JJJJMMTT
6	Honorarsummenrelevanter Anteil	K	n..8	999999,99, nur bei § 115b (Honorarsumme), sonst leer
LEI	Segment Leistungsdokumentation	K	an3	'LEI' (999x möglich)
1	Leistungsart	M	an2	Schlüssel 24
2	Leistungsschlüssel	M	an..20	Schlüssel 22 bei § 116b Fällen oder Schlüssel 23 bei PIA Doku oder `9999`, Schlüssel 28 bei § 116b (neu), Schlüssel 32 bei Erprobungsleistung

Segment	Inhalt	Art	Typ/Länge	Inhalt/Erläuterung
3	Leistungstag	K	an8	JJJJMMTT

Hinweis:

Bei EZV Schlüssel 3 = '01' (Implantate) oder '04' – '06'(Pauschalvergütungen) oder '12' (Erstattung für Arzneimittel) ist [Einzelvergütung, Texterläuterung] Mussdatenelement (Implantat, pauschaliertes Entgelt aus Strukturverträgen oder Arzneimittel näher bezeichnen).

Existiert für die in ENA angegebene Entgeltart eine Punktzahl, so sind Punktzahl und Punktwert Mussdatenelemente.

Sofern eine Zuzahlung erfolgte oder trotz Aufforderung nicht oder nur zum Teil geleistet wurde, muss das ZLG-Segment angegeben werden.

RZA [Arztnummer des überweisenden Arztes] und [Betriebsstättennummer des überweisenden Arztes]: Die Datenfelder dürfen nur gemeinsam übermittelt werden.

Bei geplanten ambulanten Operationen, die nicht zustande kommen (z.B. Nichterscheinen des Patienten), obwohl bereits Vorleistungen erbracht wurden, ist dies in einem LEI-Segment im ersten Datenelement „Leistungsschlüssel“ durch die Angabe „9999“ anzuzeigen. Im Datenelement „Leistungsart“ ist „A3“ (Schlüssel 24) anzugeben. Die Angabe des Leistungstages entfällt.

Der Inhalt der Nachricht AMBO im Ersatzverfahren zu § 120 Abs. 3 SGB V ist in der Anlage zur Vereinbarung nach § 120 Abs. 3 SGB V vom 16. März 2010 festgelegt (siehe auch Anlage 5).

Bei Abrechnung von EBM-Ziffern, für die der EBM eine Erläuterung fordert, besteht bis zum Inkrafttreten dieser Fortschreibung keine Möglichkeit, die Erläuterung in der Nachricht AMBO zu übermitteln; eine Abweisung der Nachricht AMBO aufgrund fehlender Erläuterung ist nicht zulässig. Die entsprechenden Angaben sind auf Anfrage der Krankenkasse in geeigneter Form parallel zur Verfügung zu stellen.

Die Fachabteilung ist im Segment RZA gemäß Schlüssel 6 (Fachabteilung) anzugeben. Ist bei den Einrichtungen gemäß §§ 117–119 SGB V die vereinbarte Fachdisziplin im Schlüssel 6 nicht abgebildet, ist der Schlüssel `3700` (Sonstige Fachabteilung) anzugeben.

Zuzahlungsgutschrift / –rückforderung (ZGUT)

Segment	Inhalt	Art	Typ/Länge	Inhalt/Erläuterung
FKT	Segment Funktion	M	an3	siehe Anlage 4 (7.2.4)
1	Verarbeitungskennzeichen	M	an2	'10'
2	Laufende Nummer des Geschäftsvorfalles	M	an2	'01', ...
3	IK des Absenders	M	an9	IK des Krankenhauses
4	IK des Empfängers	M	an9	IK der Krankenkasse
INV	Segment Information Versicherter	M	an3	'INV'
1	Krankenversicherten-Nr.	K	an..12	
2	Versichertenart	K	n1	Schlüssel 12 (Teil 1), '9' bei Auslandsversicherten
3	Besonderer Personenkreis	K	an2	Schlüssel 12 (Teil 2), '99' bei Auslandsversicherten
4	DMP-Teilnahme	K	an2	Schlüssel 12 (Teil 3), '99' bei Auslandsversicherten
5	Gültigkeit der Versichertenkarte	K	an4	Bis-Datum (JJMM)
6	KH-internes Kennzeichen des Versicherten	M	an..15	
7	Fall-Nummer der Krankenkasse	K	an..17	
8	Aktenzeichen der Krankenkasse	K	an..8	
9	Tag des Beginns des Versicherungsschutzes	K	an8	JJJJMMTT
10	Vertragskennzeichen	K	an..25	Vertragskennzeichen des individuellen Vertrags (z.B. Modellvorhaben, Qualitätsverträge, DMP)
11	Vertragsnummer	K	an11	Vertragsnummer gemäß Vertragstransparenzstelle nach §293a Abs.1 SGB V
NAD	Segment Name/Adresse	M	an3	'NAD'
1	Name des Versicherten	M	an..45	
2	Vorname des Versicherten	M	an..45	
3	Geschlecht	M	an1	Schlüssel 21
4	Geburtsdatum des Versicherten	M	an8	JJJJMMTT
5	Straße und Haus-Nr.	K	an..56	
6	Postleitzahl	K	an..10	
7	Wohnort	K	an..40	
8	Titel des Versicherten	K	an..20	
9	Internationales Länderkennzeichen	K	an..3	Schlüssel 7
10	Namenszusatz	K	an..20	
11	Vorsatzwort	K	an..20	
12	Anschriftenzusatz	K	an..40	
CUX	Segment Währung	M	an3	'CUX'
1	Währungskennzeichen	M	an3	Schlüssel 18
RED	Segment Rechnungsdaten	M	an3	'RED'
1	Rechnungsnummer	M	an..20	
2	Gutschrifts-/Rückforderungsdatum	M	an8	JJJJMMTT

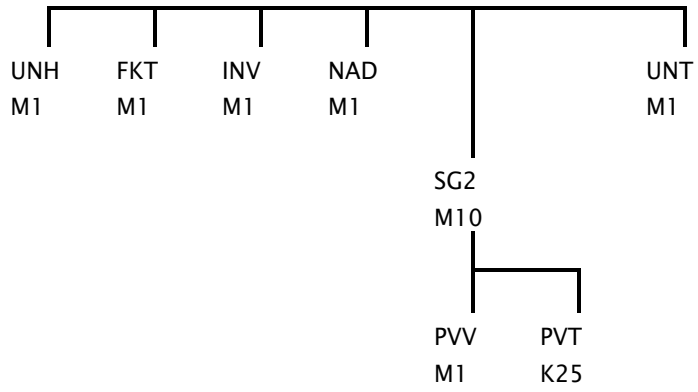
Segment	Inhalt	Art	Typ/Länge	Inhalt/Erläuterung
3	Gutschrifts-/Rückforderungsbetrag	M	n..10	99999999,99
4	Referenznummer der Krankenkasse	K	an..20	Angabe entfällt
5	Rechnungsart	M	an2	Schlüssel 11
6	Rechnungsbetrag, zur Zahlung angewiesen	K	n..10	Angabe entfällt
7	KH-internes Kennzeichen des Versicherten	K	an..15	Angabe entfällt
8	IK des Krankenhauses für Zahlungsweg	K	an9	Wenn abweichend von FKT

Information Krankenhäuser (INKA)

Segment	Inhalt	Art	Typ/Länge	Inhalt/Erläuterung
FKT	Segment Funktion	M	an3	siehe Anlage 4 (7.2.4)
1	Verarbeitungskennzeichen	M	an2	75/76
2	Laufende Nummer des Geschäftsvorfalles	M	an2	
3	IK des Absenders	M	an9	IK des Krankenhauses
4	IK des Empfängers	M	an9	IK der Krankenkasse
INV	Segment Information Versicherter	M	an3	'INV'
1	Krankenversicherten-Nr.	K	an..12	
2	Versichertenart	K	n1	Schlüssel 12 (Teil 1), '9' bei Auslandsversicherten
3	Besonderer Personenkreis	K	an2	Schlüssel 12 (Teil 2), '99' bei Auslandsversicherten
4	DMP-Teilnahme	K	an2	Schlüssel 12 (Teil 3), '99' bei Auslandsversicherten
5	Gültigkeit der Versichertenkarte	K	an4	Bis-Datum (JJMM)
6	KH-internes Kennzeichen des Versicherten	M	an..15	
7	Fall-Nummer der Krankenkasse	K	an..17	
8	Aktenzeichen der Krankenkasse	K	an..8	
9	Tag des Beginns des Versicherungsschutzes	K	an8	Angabe entfällt
10	Vertragskennzeichen	K	an..25	Vertragskennzeichen des individuellen Vertrags
11	Vertragsnummer	K	an11	Vertragsnummer gemäß Vertragstransparenzstelle nach §293a Abs.1 SGB V
NAD	Segment Name/Adresse	M	an3	'NAD'
1	Name des Versicherten	M	an..45	
2	Vorname des Versicherten	M	an..45	
3	Geschlecht	M	an1	Schlüssel 21
4	Geburtsdatum des Versicherten	M	an8	JJJJMMTT
5	Straße und Haus-Nr.	K	an..56	
6	Postleitzahl	K	an..10	
7	Wohnort	K	an..40	
8	Titel des Versicherten	K	an..20	
9	Internationales Länderkennzeichen	K	an..3	Schlüssel 7
10	Namenszusatz	K	an..20	
11	Vorsatzwort	K	an..20	
12	Anschriftenzusatz	K	an..40	
	Segmentgruppe SG2 PVV-PVT	M		(10x möglich)
PVV	Segment PrüfvV	M	an3	'PVV'
1	Information	M	an5	Schlüssel 30
2	Rechnungsnummer (REC)	M	an..20	Rechnungsnummer (REC)
3	Rechnungsdatum (REC)	M	an8	JJJJMMTT, Rechnungsdatum (REC)
PVT	Segment PrüfvV-Text	K	an3	'PVT' (25x möglich)
1	PrüfvV-Text	M	an..256	Freitext

Hinweise:

Information Krankenhäuser – Diagramm



Kostenübernahmesatz (KOUB)

Segment	Inhalt	Art	Typ/Länge	Inhalt/Erläuterung
FKT	Segment Funktion	M	an3	siehe Anlage 4 (7.2.4)
1	Verarbeitungskennzeichen	M	an2	Schlüssel 9
2	Laufende Nummer des Geschäftsvorfalles	M	an2	'01', ...
3	IK des Absenders	M	an9	IK der Krankenkasse
4	IK des Empfängers	M	an9	IK des Krankenhauses
INV	Segment Information Versicherter	M	an3	'INV'
1	Krankenversicherten-Nr.	K	an..12	
2	Versichertenart	K	n1	Schlüssel 12 (Teil 1), '9' bei Auslandsversicherten
3	Besonderer Personenkreis	K	an2	Schlüssel 12 (Teil 2), '99' bei Auslandsversicherten
4	DMP-Teilnahme	K	an2	Schlüssel 12 (Teil 3), '99' bei Auslandsversicherten
5	Gültigkeit der Versichertenkarte	K	an4	Bis-Datum (JJMM)
6	KH-internes Kennzeichen des Versicherten	M	an..15	
7	Fall-Nummer der Krankenkasse	K	an..17	
8	Aktenzeichen der Krankenkasse	K	an..8	
9	Tag des Beginns des Versicherungsschutzes	K	an8	JJJJMMTT
10	Vertragskennzeichen	K	an..25	Vertragskennzeichen des individuellen Vertrags (z.B. Modellvorhaben, Qualitätsverträge, DMP)
11	Vertragsnummer	K	an11	Vertragsnummer gemäß Vertragstransparenzstelle nach §293a Abs.1 SGB V
NAD	Segment Name/Adresse	M	an3	'NAD'
1	Name des Versicherten	M	an..45	
2	Vorname des Versicherten	M	an..45	
3	Geschlecht	M	an1	Schlüssel 21
4	Geburtsdatum des Versicherten	M	an8	JJJJMMTT
5	Straße und Haus-Nr.	K	an..56	
6	Postleitzahl	K	an..10	
7	Wohnort	K	an..40	
8	Titel des Versicherten	K	an..20	
9	Internationales Länderkennzeichen	K	an..3	Schlüssel 7
10	Namenszusatz	K	an..20	
11	Vorsatzwort	K	an..20	
12	Anschriftenzusatz	K	an..40	
CUX	Segment Währung	K	an3	'CUX'
1	Währungskennzeichen	M	an3	Schlüssel 18
KOS	Segment Kostenübernahme	M	an3	'KOS'
1	Datum der Kostenübernahme	M	an8	JJJJMMTT
2	Merkmal Kostenübernahme	M	an..4	Schlüssel 8

Segment	Inhalt	Art	Typ/Länge	Inhalt/Erläuterung
3	Kostenübernahme ab	K	an8	JJJJMMTT
4	Kostenübernahme bis	K	an8	JJJJMMTT
5	Zuzahlungstage	K	n..2	Resttage
6	Höchstbetrag je Tag	K	n..6	9999,99
TXT	Segment Text	K	an3	'TXT' (10x möglich)
1	Merkmal Kostenübernahme, Erläuterung	M	an..70	Klartext

Hinweise:

KOS [Kostenübernahme ab] : Leer bei Ablehnung

KOS [Kostenübernahme bis] : Soweit in dem Vertrag nach § 112 Abs. 2 Nr. 1 SGB V vorgesehen.

Leer bei Ablehnung

KOS [Zuzahlungstage] : Leer bei teilstationärer Behandlung, Entbindung und bei Ablehnung

KOS [Höchstbetrag je Tag] : Gilt nur für Knappschaft, siehe Schlüssel 8

Anforderungssatz Medizinische Begründung (ANFM)

Segment	Inhalt	Art	Typ/Länge	Inhalt/Erläuterung
FKT	Segment Funktion	M	an3	siehe Anlage 4 (7.2.4)
1	Verarbeitungskennzeichen	M	an2	Schlüssel 9
2	Laufende Nummer des Geschäftsvorfalles	M	an2	'01', ...
3	IK des Absenders	M	an9	IK der Krankenkasse
4	IK des Empfängers	M	an9	IK des Krankenhauses
INV	Segment Information Versicherter	M	an3	'INV'
1	Krankenversicherten-Nr.	K	an..12	
2	Versichertenart	K	n1	Schlüssel 12 (Teil 1), '9' bei Auslandsversicherten
3	Besonderer Personenkreis	K	an2	Schlüssel 12 (Teil 2), '99' bei Auslandsversicherten
4	DMP-Teilnahme	K	an2	Schlüssel 12 (Teil 3), '99' bei Auslandsversicherten
5	Gültigkeit der Versichertenkarte	K	an4	Bis-Datum (JJMM)
6	KH-internes Kennzeichen des Versicherten	M	an..15	
7	Fall-Nummer der Krankenkasse	K	an..12	
8	Aktenzeichen der Krankenkasse	K	an..8	
9	Tag des Beginns des Versicherungsschutzes	K	an8	JJJJMMTT
10	Vertragskennzeichen	K	an..25	Vertragskennzeichen des individuellen Vertrags (z.B. Modellvorhaben, Qualitätsverträge, DMP)
11	Vertragsnummer	K	an11	Vertragsnummer gemäß Vertragstransparenzstelle nach §293a Abs.1 SGB V
NAD	Segment Name/Adresse	M	an3	'NAD'
1	Name des Versicherten	M	an..45	
2	Vorname des Versicherten	M	an..45	
3	Geschlecht	M	an1	Schlüssel 21
4	Geburtsdatum des Versicherten	M	an8	JJJJMMTT
5	Straße und Haus-Nr.	K	an..56	
6	Postleitzahl	K	an..10	
7	Wohnort	K	an..40	
8	Titel des Versicherten	K	an..20	
9	Internationales Länderkennzeichen	K	an3	Schlüssel 7
10	Namenszusatz	K	an..20	
11	Vorsatzwort	K	an..20	
12	Anschriftenzusatz	K	an..40	
TXT	Segment Text	M	an3	'TXT' (10x möglich)
1	Erläuterung der Anforderung	M	an..70	Klartext

Zahlungssatz (Z AHL)

Segment	Inhalt	Art	Typ/Länge	Inhalt/Erläuterung
FKT	Segment Funktion	M	an3	siehe Anlage 4 (7.2.4)
1	Verarbeitungskennzeichen	M	an2	Schlüssel 9
2	Laufende Nummer des Geschäftsvorfalles	M	an2	'01', ...
3	IK des Absenders	M	an9	IK der Krankenkasse
4	IK des Empfängers	M	an9	IK des Krankenhauses
INV	Segment Information Versicherter	M	an3	'INV'
1	Krankenversicherten-Nr.	K	an..12	
2	Versichertenart	K	n1	Schlüssel 12 (Teil 1), '9' bei Auslandsversicherten
3	Besonderer Personenkreis	K	an2	Schlüssel 12 (Teil 2), '99' bei Auslandsversicherten
4	DMP-Teilnahme	K	an2	Schlüssel 12 (Teil 3), '99' bei Auslandsversicherten
5	Gültigkeit der Versichertenkarte	K	an4	Bis-Datum (JJMM)
6	KH-internes Kennzeichen des Versicherten	M	an..15	
7	Fall-Nummer der Krankenkasse	K	an..17	
8	Aktenzeichen der Krankenkasse	K	an..8	
9	Tag des Beginns des Versicherungsschutzes	K	an8	JJJJMMTT
10	Vertragskennzeichen	K	an..25	Vertragskennzeichen des individuellen Vertrags (z.B. Modellvorhaben, Qualitätsverträge, DMP)
11	Vertragsnummer	K	an11	Vertragsnummer gemäß Vertragstransparenzstelle nach §293a Abs.1 SGB V
NAD	Segment Name/Adresse	M	an3	'NAD'
1	Name des Versicherten	M	an..45	
2	Vorname des Versicherten	M	an..45	
3	Geschlecht	M	an1	Schlüssel 21
CUX	Segment Währung	M	an3	'CUX'
1	Währungskennzeichen	M	an3	Schlüssel 18
REC	Segment Rechnung	M	an3	'REC'
1	Rechnungsnummer	M	an..20	
2	Rechnungsdatum	M	an8	JJJJMMTT
3	Rechnungsart	M	an2	Schlüssel 11
4	Aufnahmetag	M	an8	JJJJMMTT
5	Rechnungsbetrag	M	n..10	99999999,99
6	Debitoren-Kontonr. des Krankenhauses	K	an..9	
7	Referenznummer des Krankenhauses	K	an..20	
8	IK des Krankenhauses für Zahlungsweg	K	an9	wenn abweichend von FKT
ZLG	Segment Zuzahlung	K	an3	'ZLG'
1	Zuzahlungsbetrag	M	n..6	9999,99
2	Zuzahlungskennzeichen	M	an1	Schlüssel 15

Segment	Inhalt	Art	Typ/Länge	Inhalt/Erläuterung
ZPR	Segment Zahlung / Prüfung	M	an3	'ZPR'
1	Rechnungsbetrag, zur Zahlung angewiesen	M	n..10	99999999,99
2	Prüfungsvermerk	M	an2	Schlüssel 10
ENT	Segment Entgelt	K	an3	'ENT' (400x möglich)
1	Entgeltart	M	an8	Schlüssel 4
2	Entgeltbetrag	M	n..10	99999999,99 (Einzelbetrag)
3	Abrechnung von	M	an8	JJJJMMTT
4	Abrechnung bis	M	an8	JJJJMMTT
5	Entgeltanzahl	M	n..5	
6	Tage ohne Berechnung/Behandlung	K	n..3	
7	Tag der Wundheilung	K	an8	JJJJMMTT (bei A-Fallpauschale)

Hinweis:

Der Zahlungssatz **muss** übermittelt werden, wenn der Zahlungsbetrag vom Rechnungsbetrag abweicht oder im Fall einer Ablehnung (siehe Anlage 5). Ansonsten kann er vom Krankenhaus im Rechnungssatz (Schlüssel 11) angefordert werden.

Zahlungssatz Ambulante Operation (ZAAO)

Segment	Inhalt	Art	Typ/Länge	Inhalt/Erläuterung
FKT	Segment Funktion	M	an3	siehe Anlage 4 (7.2.4)
1	Verarbeitungskennzeichen	M	an2	Schlüssel 9
2	Laufende Nummer des Geschäftsvorfalles	M	an2	'01', ...
3	IK des Absenders	M	an9	IK der Krankenkasse
4	IK des Empfängers	M	an9	IK des Krankenhauses
INV	Segment Information Versicherter	M	an3	'INV'
1	Krankenversicherten-Nr.	K	an..12	
2	Versichertenart	K	n1	Schlüssel 12 (Teil 1), '9' bei Auslandsversicherten
3	Besonderer Personenkreis	K	an2	Schlüssel 12 (Teil 2), '99' bei Auslandsversicherten
4	DMP-Teilnahme	K	an2	Schlüssel 12 (Teil 3), '99' bei Auslandsversicherten
5	Gültigkeit der Versichertenkarte	K	an4	Bis-Datum (JJMM)
6	KH-internes Kennzeichen des Versicherten	M	an..15	
7	Fall-Nummer der Krankenkasse	K	an..17	
8	Aktenzeichen der Krankenkasse	K	an..8	
9	Tag des Beginns des Versicherungsschutzes	K	an8	JJJJMMTT
10	Vertragskennzeichen	K	an..25	Vertragskennzeichen des individuellen Vertrages (z.B. Modellvorhaben, Qualitätsverträge, DMP) oder Muss Angabe bei § 116b (neu) (Teamnummer '00xxxxxxx'), Muss angegeben werden bei § 117 Abs. 1 und 2 SGB V (Ermächtigung: `XXASK` oder `XXRBE` oder `XXFUL`)
11	Vertragsnummer	K	an11	Vertragsnummer gemäß Vertragstransparenzstelle nach §293a Abs.1 SGB V
NAD	Segment Name/Adresse	M	an3	'NAD'
1	Name des Versicherten	M	an..45	
2	Vorname des Versicherten	M	an..45	
3	Geschlecht	M	an1	Schlüssel 21
CUX	Segment Währung	M	an3	'CUX'
1	Währungskennzeichen	M	an3	Schlüssel 18
REC	Segment Rechnung	M	an3	'REC'
1	Rechnungsnummer	M	an..20	
2	Rechnungsdatum	M	an8	JJJJMMTT
3	Rechnungsart	M	an2	Schlüssel 11

Segment	Inhalt	Art	Typ/Länge	Inhalt/Erläuterung
4	Tag des Zugangs	M	an8	JJJJMMTT
5	Rechnungsbetrag	M	n..10	99999999,99
6	Debitoren-Kontonr. des Krankenhauses	K	an..9	
7	Referenznummer des Krankenhauses	K	an..20	
8	IK des Krankenhauses für Zahlungsweg	K	an9	wenn abweichend von FKT
9	Honorarsumme (für Pauschale)	M	n..8	999999,99
10	Pauschale	K	n..8	999999,99
ZPR	Segment Zahlung / Prüfung	M	an3	'ZPR'
1	Rechnungsbetrag, zur Zahlung angewiesen	M	n..10	99999999,99
2	Prüfungsvermerk	M	an2	Schlüssel 10
3	Honorarsumme, neu berechnet	K	n..8	999999,99, nur bei § 115 b (Honorarsumme), sonst 0,00
4	Pauschale, neu berechnet	K	n..8	999999,99
ZLG	Segment Zuzahlung	K	an3	'ZLG'
1	Zuzahlungsbetrag	M	n..6	9999,99
2	Zuzahlungskennzeichen	M	an1	Schlüssel 15
ENA	Segment Entgelt Ambulante OP	K	an3	'ENA' (999x möglich)
1	Entgeltart	M	an8	Schlüssel 4 Teil II
2	Zusatzkennzeichen EBM	K	an3	Schlüssel 19
3	Abrechnungsbegründung	K	an..70	Text
4	in Honorarsumme für Pauschale enthalten	K	a1	„J“ wenn in Honorarsumme für die Berechnung der Pauschale nach AOP - Vertrag enthalten, nur für §115b Fälle, sonst leer
5	Tag der Behandlung	M	an8	JJJJMMTT
6	Punktzahl	K	n..6	999999
7	Punktwert	K	n..8	99,999999 Cent
8	Entgeltbetrag	M	n..10	99999999,99 (Einzelbetrag)
9	Entgeltanzahl	M	n..3	
EZV	Segment Einzelvergütung	K	an3	'EZV' (99x möglich)
1	Einzelvergütung	M	n..8	999999,99
2	Einzelvergütung, Erläuterung	M	an2	Schlüssel 3, bei § 116b (neu): außer '05' oder '06'
3	Einzelvergütung, Texterläuterung	K	an..70	Text
4	Anzahl	M	n...3	
5	Tag der Behandlung	K	an8	JJJJMMTT
6	Honorarsummenrelevanter Anteil	K	n..8	999999,99, nur bei § 115 b (Honorarsumme), sonst leer

Hinweis:

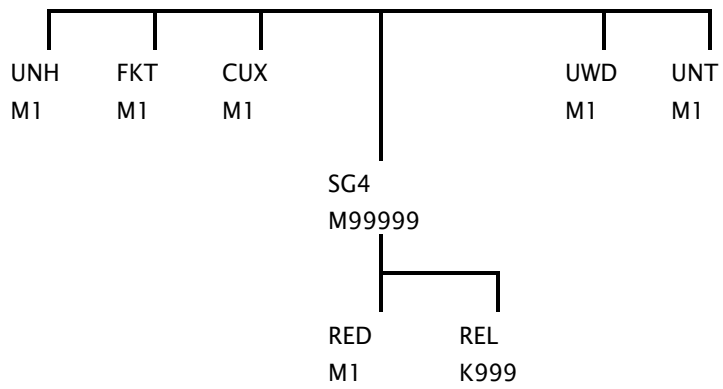
Der Zahlungssatz Ambulante Operation **muß** übermittelt werden, wenn der Zahlungsbetrag vom Rechnungsbetrag abweicht oder im Fall einer Ablehnung (siehe Anlage 5). Ansonsten kann er vom Krankenhaus im Rechnungssatz (Schlüssel 11) angefordert werden.

Sammelüberweisung (SAMU)

Segment	Inhalt	Art	Typ/Länge	Inhalt/Erläuterung
FKT	Segment Funktion	M	an3	siehe Anlage 4 (7.2.4)
1	Verarbeitungskennzeichen	M	an2	Schlüssel 9
2	Laufende Nummer des Geschäftsvorfalles	M	an2	'01'
3	IK des Absenders	M	an9	IK der Krankenkasse
4	IK des Empfängers	M	an9	IK des Krankenhauses
CUX	Segment Währung	M	an3	'CUX'
1	Währungskennzeichen	M	an3	Schlüssel 18
	Segmentgruppe SG4 RED-REL	M		(99999x möglich)
RED	Segment Rechnungsdaten	M	an3	'RED'
1	Rechnungsnummer	M	an..20	
2	Rechnungsdatum	M	an8	JJJJMMTT
3	Rechnungsbetrag	M	n..10	99999999,99
4	Referenznummer der Krankenkasse	K	an..20	
5	Rechnungsart	M	an2	Schlüssel 11
6	Rechnungsbetrag, zur Zahlung angewiesen	M	n..10	99999999,99
7	KH-internes Kennzeichen des Versicherten	M	an..15	
REL	Segment Leistungsanspruch zur Aufrechnung	K	an3	'REL' (999x möglich)
1	Rechnungsnummer	M	an..20	
2	Rechnungsbetrag	M	n..10	99999999,99
3	Rechnungsart	M	an2	Schlüssel 11
4	Rechnungsbetrag, zur Zahlung angewiesen	M	n..10	99999999,99
5	Davon verwendeter Betrag für Aufrechnung	M	n..10	99999999,99
6	KH-internes Kennzeichen des Versicherten	M	an..15	
UWD	Segment Überweisungsdaten	M	an3	'UWD'
1	Rechnungsbetrag, Summe	M	n..10	99999999,99
2	Rechnungsbetrag, zur Zahlung angewiesen	M	n..10	99999999,99
3	IK des Krankenhauses für Zahlungsweg	K	an9	wenn abweichend von FKT
4	Sammelbelegnummer	M	an..10	

Hinweis:

Sammelüberweisung - Diagramm



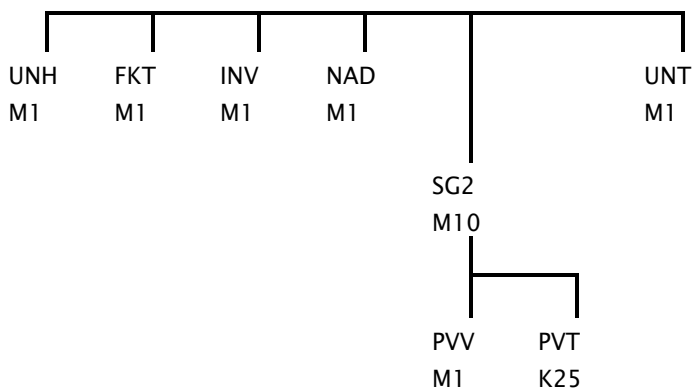
Krankenkasseninformation (KAIN)

Segment	Inhalt	Art	Typ/Länge	Inhalt/Erläuterung
FKT	Segment Funktion	M	an3	siehe Anlage 4 (7.2.4)
1	Verarbeitungskennzeichen	M	an2	75/76
2	Laufende Nummer des Geschäftsvorfalles	M	an2	
3	IK des Absenders	M	an9	IK des Krankenkasse
4	IK des Empfängers	M	an9	IK der Krankenhauses
INV	Segment Information Versicherter	M	an3	'INV'
1	Krankenversicherten-Nr.	K	an..12	
2	Versichertenart	K	n1	Schlüssel 12 (Teil 1), '9' bei Auslandsversicherten
3	Besonderer Personenkreis	K	an2	Schlüssel 12 (Teil 2), '99' bei Auslandsversicherten
4	DMP-Teilnahme	K	an2	Schlüssel 12 (Teil 3), '99' bei Auslandsversicherten
5	Gültigkeit der Versichertenkarte	K	an4	Bis-Datum (JJMM)
6	KH-internes Kennzeichen des Versicherten	M	an..15	
7	Fall-Nummer der Krankenkasse	K	an..17	
8	Aktenzeichen der Krankenkasse	K	an..8	
9	Tag des Beginns des Versicherungsschutzes	K	an8	Angabe entfällt
10	Vertragskennzeichen	K	an..25	Vertragskennzeichen des individuellen Vertrags
11	Vertragsnummer	K	an11	Vertragsnummer gemäß Vertragstransparenzstelle nach §293a Abs.1 SGB V
NAD	Segment Name/Adresse	M	an3	'NAD'
1	Name des Versicherten	M	an..45	
2	Vorname des Versicherten	M	an..45	
3	Geschlecht	M	an1	Schlüssel 21
4	Geburtsdatum des Versicherten	M	an8	JJJJMMTT
5	Straße und Haus-Nr.	K	an..56	
6	Postleitzahl	K	an..10	
7	Wohnort	K	an..40	
8	Titel des Versicherten	K	an..20	
9	Internationales Länderkennzeichen	K	an..3	Schlüssel 7
10	Namenszusatz	K	an..20	
11	Vorsatzwort	K	an..20	
12	Anschriftenzusatz	K	an..40	
	Segmentgruppe SG2 PVV-PVT	M		(10x möglich)
PVV	Segment PrüfvV	M	an3	'PVV'
1	Information	M	an5	Schlüssel 30
2	Rechnungsnummer (REC)	M	an..20	Rechnungsnummer (REC)
3	Rechnungsdatum (REC)	M	an8	JJJJMMTT, Rechnungsdatum (REC)
PVT	Segment PrüfvV-Text	K	an3	'PVT' (25x möglich)
1	PrüfvV-Text	M	an..256	Freitext

Segment	Inhalt	Art	Typ/Länge	Inhalt/Erläuterung
2	PrüfvV-Hauptdiagnose	K		(Datenelementgruppe)
	HD-Diagnoseschlüssel	M	an..9	ICD-Schlüssel
	HD-Lokalisation	K	a1	Schlüssel 16
3	HD-Sekundärdiagnose	K		(Datenelementgruppe)
	HD-Diagnoseschlüssel	M	an..9	ICD-Schlüssel
	HD-Lokalisation	K	a1	Schlüssel 16
4	PrüfvV-Nebendiagnose	K		(Datenelementgruppe)
	ND-Diagnoseschlüssel	M	an..9	ICD-Schlüssel
	ND-Lokalisation	K	a1	Schlüssel 16
5	ND-Sekundärdiagnose	K		(Datenelementgruppe)
	ND-Diagnoseschlüssel	M	an..9	ICD-Schlüssel
	ND-Lokalisation	K	a1	Schlüssel 16
6	PrüfvV-Prozedur	K		Datenelementgruppe
	Prozdurenschlüssel	M	an..11	Amtlicher Prozedurenschlüssel
	Lokalisation	K	a1	Schlüssel 16

Hinweis:

„Krankenkasseninformation“ – Diagramm



Fehlernachricht (FEHL)

Das Fehlerverfahren wird im Kapitel 6 der Anlage 4 (Technische Anlage) zur § 301-Vereinbarung näher beschrieben.

Segment	Inhalt	Art	Typ/Länge	Inhalt/Erläuterung
FKT	Segment Funktion	M	an3	siehe Anlage 4 (7.2.4)
1	Verarbeitungskennzeichen	M	an2	'10'
2	Laufende Nummer des Geschäftsvorfalles	M	an2	'01'
3	IK des Absenders	M	an9	IK der Krankenkasse / des Krankenhauses oder falls nicht bekannt entsprechendes IK aus UNB
4	IK des Empfängers	M	an9	IK des Krankenhauses / der Krankenkasse oder falls nicht bekannt entsprechendes IK aus UNB
FHL	Segment Fehlermeldung	M	an3	'FHL' (200x möglich)
1	Segment	K	an3	Name des Segmentes, dem der Fehler zuzuordnen ist
2	Segmentposition	K	an3	Nummer des Segmentes des gleichen Segmenttyps (innerhalb der Nachricht), dem der Fehler zuzuordnen ist; bei Segmentgruppen ist fortlaufend innerhalb der Nachricht weiterzuzählen
3	Feldposition	K	an2	Nummer des Feldes (innerhalb des Segmentes), dem der Fehler zuzuordnen ist
4	Text	K	an..70	Fehlertext
5	Fehlercode	K	an5	siehe Anhang C zu Anlage 2
6	Anwendungsreferenz (Dateiname)	K	an..14	aus UNB (0026)
7	Datum/Uhrzeit der Erstellung			aus UNB (S004)
	- Datum der Erstellung	K	n6	JJMMTT
	- Uhrzeit der Erstellung	K	n4	HHMM
8	Nachrichtenreferenznummer	K	an..14	aus UNH (0062)
9	Datenaustauschreferenz (Dateinummer)	K	an..14	aus UNB (0020)

Hinweis:

Sind Inhalte der Kann-Datenelemente des FHL-Segmentes bei der Fehlerprüfung ermittelbar, werden die Kann-Datenelemente zu Muss-Datenelementen.

Verwendung der Segmente

		Von Krankenhaus									Von Krankenkasse						
FKT	Segment Fu. des Nachrichtentyps	AUFN	KHIN	VERL	MBEG	RECH	ENTL	AMBO	ZGUT	INKA	KOUB	KANT	ANFM	ZAHL	ZAAO	SAMU	KAIN
		M	M	M	M	M	M	M	M	M	M	M	M	M	M	M	M
1	Verarbeitungskennzeichen	M	M	M	M	M	M	M	M	M	M	M	M	M	M	M	M
2	Lfd.Nr. des Geschäftsvorfalls	M	M	M	M	M	M	M	M	M	M	M	M	M	M	M	M
3	IK des Absenders	M	M	M	M	M	M	M	M	M	M	M	M	M	M	M	M
4	IK des Empfängers	M	M	M	M	M	M	M	M	M	M	M	M	M	M	M	M
INV	Segment Info. Versicherter	M	M	M	M	M	M	M	M	M	M	M	M	M	M		M
1	Krankenversicherten-Nr.	K	K	K	K	K	K	K	K	K	K	K	K	K	K		K
2	Versichertenart	K	K	K	K	K	K	K	K	K	K	K	K	K	K		K
3	Besonderer Personenkreis	K	K	K	K	K	K	K	K	K	K	K	K	K	K		K
4	DMP-Teilnahme	K	K	K	K	K	K	K	K	K	K	K	K	K	K		K
5	Gültigkeitsdatum der V.karte	K	K	K	K	K	K	K	K	K	K	K	K	K	K		K
6	KH-internes Kennzeichen	M	M	M	M	M	M	M	M	M	M	M	M	M	M		M
7	Fall-Nummer der KK	K	K	K	K	K	K	-	K	K	K	K	K	K	K		K
8	Aktenzeichen der KK	K	K	K	K	K	K	-	K	K	K	K	K	K	K		K
9	Beginn des Vers.schutzes	K	K	K	K	K	K	-	K	K	K	K	K	K	K		K
10	Vertragskennzeichen	K	K	K	K	K	K	K	K	K	K	K	K	K	K		K
11	Vertragsnummer	K	K	K	K	K	K	K	K	K	K	K	K	K	K		K
NAD	Segment Name/Adresse	M	M	M	M	M	M	M	M	M	M	M	M	M	M		M
1	Name des Versicherten	M	M	M	M	M	M	M	M	M	M	M	M	M	M		M
2	Vorname des Versicherten	M	M	M	M	M	M	M	M	M	M	M	M	M	M		M
3	Geschlecht	M	M	M	M	M	M	M	M	M	M	M	M	M	M		M
4	Geburtsdatum des Vers.	M	M	M	M	M	M	M	M	M	M	M	M	-	-		M
5	Straße und Haus-Nr.	K	K	K	K	K	K	K	K	K	K	K	K	-	-		K
6	Postleitzahl	K	K	K	K	K	K	K	K	K	K	K	K	-	-		K
7	Wohnort	K	K	K	K	K	K	K	K	K	K	K	K	-	-		K
8	Titel des Versicherten	K	K	K	K	K	K	K	K	K	K	K	K	-	-		K
9	Internat. Länderkennzeichen	K	K	K	K	K	K	K	K	K	K	K	K	-	-		K
10	Namenszusatz	K	K	K	K	K	K	K	K	K	K	K	K				K
11	Vorsatzwort	K	K	K	K	K	K	K	K	K	K	K	K				K
12	Anschriftenzusatz	K	K	K	K	K	K	K	K	K	K	K	K				K
STA	Segment Standort		M			M	M										

1	Standortnummer		M			M	M											
2	Standort-Ende		M			M	M											
3	Standort Ende Uhrzeit		M			M	M											
DPV																		
	Segment Diagn.- u. Proz.version	M		M			M	M										
1	ICD-Version	M		M			M	M										
2	OPS-Version						K	K										
3	Alpha-ID-SE Version						K											
CUX																		
	Segment Währung					M		M	M		K				M	M	M	
1	Währungskennzeichen					M		M	M		M				M	M	M	
AUF																		
	Segment Aufnahme	M																
1	Aufnahmetag	M																
2	Aufnahmeuhrzeit	M																
3	Aufnahmegrund	M																
4	Fachabteilung	M																
5	Voraussichtl. Dauer	M																
6	Arztnummer	K																
7	Betriebsstättennummer	K																
8	IK des veranlassenden KH	K																
9	Veranlass. Stelle bei Notfall	K																
10	Zahnarztnummer	K																
11	Aufnahmegewicht	K																
EAD																		
	Segment Einw/Aufn.Diagnose	M																
1	Aufnahmediagnose	K																
2	Sekundär-Diagnose (Aufnahme)	K																
3	Einweisungsdiagnose	K																
4	Sekundär-Diagnose (Einweisung)	K																
DAU																		
	Segment Dauer			M			M											
1	Aufnahmetag			M			M											
2	Voraussichtl. Dauer/Entl.tag			M			M											
3	Nachfolgediagnose (AU)			K			K											
4	Sekundär-Diagnose (AU)			K			K											
5	Ab-Datum zu AU			K			K											
6	Beatmungstunden						K											

FAB	Segment Fachabteilung			M		M	M											
1	Fachabteilung			M		M	M											
2	Diagnose			M		-	K											
3	Sekundär-Diagnose			K		-	K											
4	Zusatzschlüssel Diagnose			-		-	K											
5	Sekundär-Diagnose Zusatzschl.			-		-	K											
6	Operationstag			-		-	K											
7	Operation			-		-	K											
8	Zusatzschlüssel 1 Operation			-		-	K											
9	Zusatzschlüssel 2 Operation			-		-	K											
ETL	Segment Entlassung/Verlegung						M											
1	Tag der Entlassung/Verlegung						M											
2	Entlassungsuhrzeit						M											
3	Entlassungsgrund						M											
4	Fachabteilung						M											
5	Hauptdiagnose						M											
6	Sekundär-Diagnose						K											
7	IK aufnehmende Institution						K											
NDG	Segment Nebendiagnose						K											
1	Hauptdiagnose						M											
2	Sekundär-Diagnose						K											
OKN	Orpha-Kennnummer						K											
1	Orpha-Kennnummer						M											
IBE	Segment implantatebezogene Eingriffe						K	K										
1	ID Meldebestätigung						M	M										
2	Hash-String						M	M										
3	Produktzuordnung						M	M										
4	Hashwert						M	M										
EBG	Segment Entbindung						K											
1	Tag der Entbindung						M											
REC	Segment Rechnung						M		M						M	M		
1	Rechnungsnummer						M		M						M	M		
2	Rechnungsdatum						M		M						M	M		

3	Rechnungsart					M		M					M	M		
4	Aufnahmetag/Tag d. Zugangs					M		M					M	M		
5	Rechnungsbetrag					M		M					M	M		
6	Debitoren-Konto des KH					K		K					K	K		
7	Referenznummer des KH					K		K					K	K		
8	IK für Zahlungsweg					K		K					K	K		
9	Honorarsumme (für Pauschale)					-		M					-	M		
10	Pauschale					-		K					-	K		
ZLG																
	Segment Zuzahlung					K		K					K	K		
1	Zuzahlungsbetrag					M		M					M	M		
2	Zuzahlungskennzeichen					M		M					M	M		
ZPR																
	Segment Zahlung/Prüfung												M	M		
1	Rechn.betrag, angewiesen												M	M		
2	Prüfungsvermerk												M	M		
3	Honorarsumme, neu berechnet												-	K		
4	Pauschale, neu berechnet												-	K		
ENT																
	Segment Entgelt					M							K			
1	Entgeltart					M							M			
2	Entgeltbetrag					M							M			
3	Abrechnung von					M							M			
4	Abrechnung bis					M							M			
5	Entgeltanzahl					M							M			
6	Tage ohne Berechnung/Behandlg.					K							K			
7	Tag der Wundheilung					K							K			
RED																
	Segment Rechnungsdaten															M
1	Rechnungsnummer												M			M
2	Rechnungs-/Gutschriftsdatum												M			M
3	Rechnungs-/Gutschriftsbetrag												M			M
4	Referenznummer der KK												K			K
5	Rechnungsart												M			M
6	Rechn.betrag angewiesen												K			M
7	KH-internes Kennzeichen												K			M
8	IK für Zahlungsweg												K			

3	Kostenübernahme ab																	K		
4	Kostenübernahme bis																	K		
5	Zuzahlungstage																	K		
6	Höchstbetrag																	K		
TXT	Segment Text																	K		M
1	(Klartext-Erläuterung)																	M		M
IFA	Segment Information																			M
1	Aufnahmetag																			M
2	Art der Information																			M
3	Datum Erklärung																			K
IFT	Segment Informationstext																			K
1	Informationstext																			M
UWD	Segment Überweisungsdaten																			M
1	Rechn.betrag, Summe																			M
2	Rechn.betrag, angewiesen																			M
3	IK für Zahlungsweg																			K
4	Sammelbelegnummer																			M
FHL	Segment Fehler	K	K	K	K	K	K	K	K	K	K	K	K	K	K	K	K	K	K	K
1-9	(siehe Seite 43)	K	K	K	K	K	K	K	K	K	K	K	K	K	K	K	K	K	K	K
PVV	Segment PrüfvV																			M
1	Information																			M
2	Rechnungsnummer (REC)																			M
3	Rechnungsdatum (REC)																			M
PVT	Segment PrüfvV-Text																			K
1	PrüfvV-Text																			M
2	PrüfvV-Hauptdiagnose																			K
3	HD-Sekundärdiagnose																			K
4	PrüfvV-Nebendiagnose																			K
5	ND-Sekundärdiagnose																			K
6	PrüfvV-Prozedur																			K

Hinweise:

INV **Entweder** INV-1 Muss-Datenelement
oder sofern INV-1 zum Zeitpunkt der Nachricht im Krankenhaus noch nicht vorliegt NAD-4 + NAD-5
(sofern vorhanden) + NAD-6/NAD-9 + NAD-7 Muss-Datenelemente

NAD NAD-5 ist bei Inlandsanschriften nicht immer vorhanden (kleine Gemeinden).

Bei Auslandsanschriften kann NAD-6 entfallen (NAD-9 vorhanden).

AUF Entweder AUF-6 und AUF-7 **oder** AUF-8 **oder** AUF-9 **oder** AUF-10 Muss-Datenelement.

REC REC-5 = Summe (ENT-2 x ENT-5) ./ . ZLG-1

(Summe: Wenn in ENT-1 ein Abschlag angegeben ist, muss ENT-2 x ENT-5 subtrahiert werden)

Bei Rechnungssatz Ambulante Operation:

$REC-5 = \Sigma (ENA-7 \times ENA-6) + REC-10 + \Sigma (EZV-1) ./ . ZLG-1$

Die NAD-Segmente sind für KHIN und KANT entsprechend anzuwenden. FHL findet auch bei KHIN und KANT Anwendung