

## **13. Fortschreibung vom 3.2.2016**

zur Fortschreibung der § 301 – Vereinbarung

vom 20.03.2014

mit Wirkung zum 01.01.2017

---

### **Hinweis:**

1. Diese Fortschreibung wird als gruppierungsrelevant eingestuft.
2. Diese Fortschreibung gilt für Aufnahmen ab dem 1.1.2017.
3. Die Nachrichtentypen KAIN und INKA finden für die Prüfung der Fälle Anwendung, die dem Geltungsbereich der Prüfverfahrensvereinbarung unterliegen (damit nicht für Fälle nach dem Nachrichtentyp AMBO).
4. Diese Fortschreibung setzt die elektronische Übermittlung anhand der „Vereinbarung über die elektronische Übermittlung nach § 11 der Vereinbarung über das Nähere zum Prüfverfahren nach § 275 Absatz 1c SGB V (Prüfverfahrensvereinbarung – PrüfvV) gemäß § 17c Absatz 2 KHG“ um.

Fortschreibungen zur Anlage 1

Fortschreibung 1

**Beispiel: Aufnahmesatz**

wird wie folgt aktualisiert:

UNH	Kopfsegment Absender und Nachrichtentyp	UNH	00001
	Nachrichtenreferenznummer		
	Nachrichtenennung	AUFN+ <del>13</del> :000:00	
FKT	Segment Funktion	FKT	
	Verarbeitungskennzeichen		10
	Laufende Nummer des Geschäftsvorfalles		01
	IK des Absenders		123456789
	IK des Empfängers		987654321
INV	Segment Information Versicherter	INV	
	Krankenversicherter-Nr.		123456789012
	Versichertenart		1
	Besonderer Personenkreis		4
	DMP-Teilnahme		1
	Gültigkeit der Versichertenkarte		<del>16</del> 12
	KH-internes Kennzeichen des Versicherten		A95-12345
	Fallnummer der Krankenkasse		Angabe entfällt
	Aktenzeichen der Krankenkasse		Angabe entfällt
	Tag des Beginns des Versicherungsschutzes		Angabe entfällt
	Vertragskennzeichen		-
NAD	Segment Name/Adresse	NAD	
	Name des Versicherten		Meier
	Vorname des Versicherten		Hugo
	Geschlecht		m
	Geburtsdatum des Versicherten		20030101
	Straße und Haus-Nr.		-
	Postleitzahl		-
	Wohnort		-
	Titel des Versicherten		-
	Internationales Länderkennzeichen		-
	Namenszusatz		-
	Vorsatzwort		-
	Anschriftenzusatz		-
...			
DPV	Segment Diagnosen-/Prozedurenversion	DPV	
	ICD-Version		<del>2016</del>
	OPS-Version		Angabe entfällt
AUF	Segment Aufnahme	AUF	
	Aufnahmetag		<del>2016</del> 1001
	Aufnahmeuhrzeit		1120
	Aufnahmegrund		0101
	Fachabteilung		0700
	Voraussichtliche Dauer der KH-Behandlung		<del>2016</del> 1009
...			
UNH+00001+AUFN+ <del>13</del> :000:00'			
FKT+10+01+123456789+987654321'			
INV+123456789012+1+4+1+ <del>16</del> 12+A95-12345'			
NAD+Meier+Hugo+m+20030101'			
DPV+ <del>2016</del> '			
AUF+ <del>2016</del> 1001+1120+0101+0700+ <del>2016</del> 1009+++123456789'			
EAD+M50.8:'			
UNT+...			

Gelöscht: 12

Gelöscht: 4

Gelöscht: 2014

Gelöscht: 20141001

Gelöscht: 20141009

Gelöscht: 12

Gelöscht: 4

Gelöscht: 2014'

Gelöscht: 20141001

Gelöscht: 20141009

**Fortschreibung 2**

**Hinweis:** Zur Informationsübermittlung gemäß § 11 PrüfVV werden zwei neue Nachrichtentypen etabliert. Die Krankenkasseninformation („KAIN“) und die Information der Krankenhäuser („INKA“).<sup>1</sup>

**Krankenkasseninformation („KAIN“)**

*wird wie folgt neu etabliert:*

Das Segment PVV sowie das Segment PVT werden Bestandteil einer Segmentgruppe (SG2). Das erste Segment der Gruppe ist ein Muss-Segment. Innerhalb dieser Segmentgruppe kann das Segment PVT (Kann-Segment) bis zu 25x vorkommen. Die Übermittlung des sich aus den Auffälligkeiten ergebenden Prüfgegenstandes kann durch die Nutzung der Felder „PrüfVV–Hauptdiagnose“, „PrüfVV–Nebendiagnose“ und PrüfVV–Prozedur“ weiter konkretisiert werden.

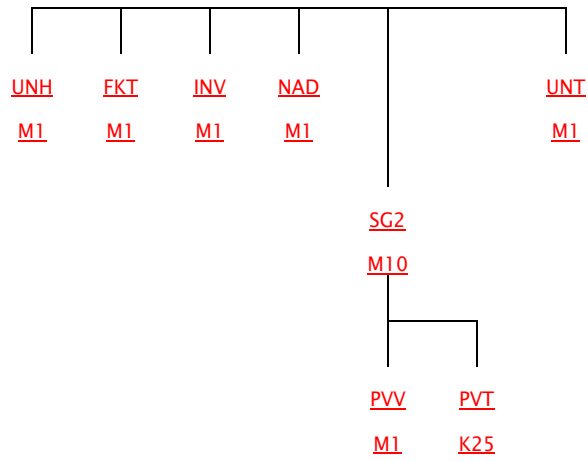
<u>Segment</u>	<u>Inhalt</u>	<u>Art</u>	<u>Typ/Länge</u>	<u>Inhalt/Erläuterung</u>
FKT	<u>Segment Funktion</u>	M	an3	<u>siehe Anlage 4 (7.2.4)</u>
	<u>Verarbeitungskennzeichen</u>	M	an2	<u>75/76</u>
	<u>Laufende Nummer des Geschäftsvorfalles</u>	M	an2	
	<u>IK des Absenders</u>	M	an9	<u>IK der Krankenkasse</u>
	<u>IK des Empfängers</u>	M	an9	<u>IK des Krankenhauses</u>
INV	<u>Segment Information Versicherter</u>	M	an3	<u>'INV'</u>
	<u>Krankenversicherten-Nr.</u>	K	an..12	
	<u>Versichertenart</u>	K	n1	<u>Schlüssel 12 (Teil 1), '9' bei Auslandsversicherten</u>
	<u>Besonderer Personenkreis</u>	K	n1	<u>Schlüssel 12 (Teil 2), '9' bei Auslandsversicherten</u>
	<u>DMP-Teilnahme</u>	K	n1	<u>Schlüssel 12 (Teil 3), '9' bei Auslandsversicherten</u>
	<u>Gültigkeit der Versichertenkarte</u>	K	an4	<u>Bis-Datum (JJMM)</u>
	<u>KH-internes Kennzeichen des Versicherten</u>	M	an..15	
	<u>Fall-Nummer der Krankenkasse</u>	K	an..17	
	<u>Aktenzeichen der Krankenkasse</u>	K	an..8	
	<u>Tag des Beginns des Versicherungsschutzes</u>	K	an8	<u>Angabe entfällt</u>
	<u>Vertragskennzeichen</u>	K	an..25	
NAD	<u>Segment Name/Adresse</u>	M	an3	<u>'NAD'</u>
	<u>Name des Versicherten</u>	M	an..45	
	<u>Vorname des Versicherten</u>	M	an..45	
	<u>Geschlecht</u>	M	an1	<u>Schlüssel 21</u>
	<u>Geburtsdatum des Versicherten</u>	M	an8	<u>JJJMMTT</u>

<sup>1</sup> Redaktioneller Hinweis: Dokumentation des Nachrichtentyps KAIN in Anlage 1 nach „Sammelüberweisung“

	<u>Straße und Haus-Nr.</u>	K	an..56	
	<u>Postleitzahl</u>	K	an..10	
	<u>Wohnort</u>	K	an..40	
	<u>Titel des Versicherten</u>	K	an..20	
	<u>Internationales Länderkennzeichen</u>	K	an..3	<u>Schlüssel 7</u>
	<u>Namenszusatz</u>	K	an..20	
	<u>Vorsatzwort</u>	K	an..20	
	<u>Anschriftenzusatz</u>	K	an..40	
PVV	<u>Segment PrüfvV</u>	M	an3	'PVV' (10x möglich)
	<u>Information</u>	M	an5	<u>Schlüssel 30</u>
	<u>Rechnungsnummer (REC)</u>	M	an..20	<u>Rechnungsnummer (REC)</u>
	<u>Rechnungsdatum (REC)</u>	M	an8	<u>JJJMMTT, Rechnungsdatum (REC)</u>
PVT	<u>Segment PrüfvV-Text</u>	K	an3	'PVT' (25x möglich)
	<u>PrüfvV-Text</u>	M	an...256	<u>Freitext</u>
	<u>PrüfvV-Hauptdiagnose</u>	K		<u>(Datenelementgruppe)</u>
	_____ <u>HD-Diagnoseschlüssel</u>	M	an..9	<u>ICD-Schlüssel</u>
	_____ <u>HD-Lokalisation</u>	K	a1	<u>Schlüssel 16</u>
	<u>HD-Sekundärdiagnose</u>	K		<u>(Datenelementgruppe)</u>
	_____ <u>HD-Diagnoseschlüssel</u>	M	an..9	<u>ICD-Schlüssel</u>
	_____ <u>HD-Lokalisation</u>	K	a1	<u>Schlüssel 16</u>
	<u>PrüfvV-Nebendiagnose</u>	K		<u>(Datenelementgruppe)</u>
	_____ <u>ND-Diagnoseschlüssel</u>	M	an..9	<u>ICD-Schlüssel</u>
	_____ <u>ND-Lokalisation</u>	K	a1	<u>Schlüssel 16</u>
	<u>ND-Sekundärdiagnose</u>	K		<u>(Datenelementgruppe)</u>
	_____ <u>ND-Diagnoseschlüssel</u>	M	an..9	<u>ICD-Schlüssel</u>
	_____ <u>ND-Lokalisation</u>	K	a1	<u>Schlüssel 16</u>
	<u>PrüfvV-Prozedur</u>	K		<u>Datenelementgruppe</u>
	_____ <u>Prozedurenschlüssel</u>	M	an..11	<u>Amtlicher Prozedurenschlüssel</u>
	_____ <u>Lokalisation</u>	K	a1	<u>Schlüssel 16</u>

Hinweise:

„Krankenkasseninformation“ – Diagramm



**Fortschreibung 3**

Hinweis: Analog der Fortschreibung 2 wird der Nachrichtentyp „Information Krankenhäuser“ etabliert.<sup>2</sup>

**Information Krankenhäuser („INKA“)**

*wird wie folgt neu etabliert:*

Das Segment PVV sowie das Segment PVT werden Bestandteil einer Segmentgruppe (SG2). Das erste Segment der Gruppe ist ein Muss-Segment. Innerhalb dieser Segmentgruppe kann das Segment PVT (Kann-Segment) bis zu 25x vorkommen.

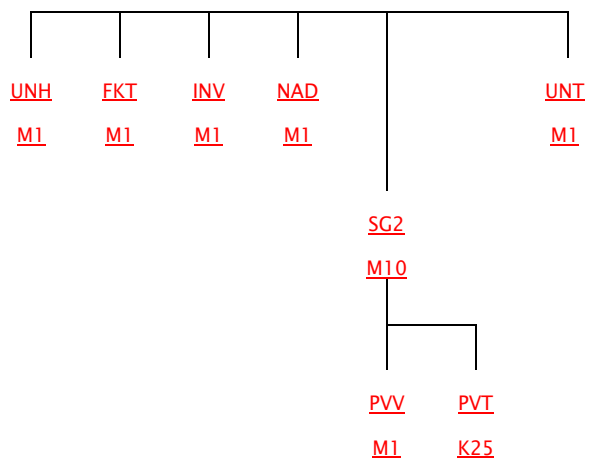
<u>Seg- ment</u>	<u>Inhalt</u>	<u>Art</u>	<u>Typ/Länge</u>	<u>Inhalt/Erläuterung</u>
<u>FKT</u>	<u>Segment Funktion</u>	<u>M</u>	<u>an3</u>	<u>siehe Anlage 4 (7.2.4)</u>
	<u>Verarbeitungskennzeichen</u>	<u>M</u>	<u>an2</u>	<u>75/76</u>
	<u>Laufende Nummer des Geschäftsvorfalles</u>	<u>M</u>	<u>an2</u>	
	<u>IK des Absenders</u>	<u>M</u>	<u>an9</u>	<u>IK des Krankenhauses</u>
	<u>IK des Empfängers</u>	<u>M</u>	<u>an9</u>	<u>IK der Krankenkasse</u>
<u>INV</u>	<u>Segment Information Versicherter</u>	<u>M</u>	<u>an3</u>	<u>'INV'</u>
	<u>Krankenversicherten-Nr.</u>	<u>K</u>	<u>an..12</u>	
	<u>Versichertenart</u>	<u>K</u>	<u>n1</u>	<u>Schlüssel 12 (Teil 1), '9' bei Auslandsversicherten</u>
	<u>Besonderer Personenkreis</u>	<u>K</u>	<u>n1</u>	<u>Schlüssel 12 (Teil 2), '9' bei Auslandsversicherten</u>
	<u>DMP-Teilnahme</u>	<u>K</u>	<u>n1</u>	<u>Schlüssel 12 (Teil 3), '9' bei Auslandversicherten</u>
	<u>Gültigkeit der Versichertenkarte</u>	<u>K</u>	<u>an4</u>	<u>Bis-Datum (JJMM)</u>
	<u>KH-internes Kennzeichen des Versicherten</u>	<u>M</u>	<u>an..15</u>	
	<u>Fall-Nummer der Krankenkasse</u>	<u>K</u>	<u>an..17</u>	
	<u>Aktenzeichen der Krankenkasse</u>	<u>K</u>	<u>an..8</u>	
	<u>Tag des Beginns des Versicherungsschutzes</u>	<u>K</u>	<u>an8</u>	<u>Angabe entfällt</u>
<u>NAD</u>	<u>Vertragskennzeichen</u>	<u>K</u>	<u>an..25</u>	
	<u>Segment Name/Adresse</u>	<u>M</u>	<u>an3</u>	<u>'NAD'</u>
	<u>Name des Versicherten</u>	<u>M</u>	<u>an..45</u>	
	<u>Vorname des Versicherten</u>	<u>M</u>	<u>an..45</u>	
	<u>Geschlecht</u>	<u>M</u>	<u>an1</u>	<u>Schlüssel 21</u>
	<u>Geburtsdatum des Versicherten</u>	<u>M</u>	<u>an8</u>	<u>JJJMMTT</u>
	<u>Straße und Haus-Nr.</u>	<u>K</u>	<u>an..56</u>	

<sup>2</sup> Redaktioneller Hinweis: Dokumentation des Nachrichtentyps INKA in Anlage 1 nach „Zahlungsgutschrift“

	<u>Postleitzahl</u>	<u>K</u>	<u>an..10</u>	
	<u>Wohnort</u>	<u>K</u>	<u>an..40</u>	
	<u>Titel des Versicherten</u>	<u>K</u>	<u>an..20</u>	
	<u>Internationales Länderkennzeichen</u>	<u>K</u>	<u>an..3</u>	<u>Schlüssel 7</u>
	<u>Namenszusatz</u>	<u>K</u>	<u>an..20</u>	
	<u>Vorsatzwort</u>	<u>K</u>	<u>an..20</u>	
	<u>Anschriftenzusatz</u>	<u>K</u>	<u>an..40</u>	
<u>PVV</u>	<u>Segment PrüfvV</u>	<u>M</u>	<u>an3</u>	<u>'PVV' (10x möglich)</u>
	<u>Information</u>	<u>M</u>	<u>an5</u>	<u>Schlüssel 30</u>
	<u>Rechnungsnummer (REC)</u>	<u>M</u>	<u>an..20</u>	<u>Rechnungsnummer (REC)</u>
	<u>Rechnungsdatum (REC)</u>	<u>M</u>	<u>an8</u>	<u>JJJJMMTT. Rechnungsdatum (REC)</u>
<u>PVT</u>	<u>Segment PrüfvV-Text</u>	<u>K</u>	<u>an3</u>	<u>'PVT' (25x möglich)</u>
	<u>PrüfvV-Text</u>	<u>M</u>	<u>an...256</u>	<u>Freitext</u>

Hinweise:

„Information Krankenhäuser“ - Diagramm



**Fortschreibung 4**

**Hinweis:** Mit der Etablierung der Segmente PVV und PVT ist die Verwendung dieser Segmente entsprechend anzupassen.

**Verwendung der Segmente**

*wird wie folgt aktualisiert:*

		von Krankenhaus							von Krankenkasse					KAIN
		AUFN	VERL	MBEG	RECH	ENTL	AMBO	ZGUT	INKA	KOUB	ANFM	ZAHL	ZAAO	
<b>PVV</b>	Segment PrüfvV							M						M
1	Information							M						M
2	Rechnungsnummer (REC)							M						M
3	Rechnungsdatum (REC)							M						M
<b>PVT</b>	Segment PrüfvV-Text							K						K
1	PrüfvV-Text							M						M
2	PrüfvV-Hauptdiagnose													K
3	HD-Sekundärdiagnose													K
4	PrüfvV-Nebendiagnose													K
5	ND-Sekundärdiagnose													K
6	PrüfvV-Prozedur													K



Fortschreibung zur Anlage 2

**Fortschreibung 5**

Hinweis: Zur Fortsetzung des Prüfverfahrens durch ein Krankenhaus gemäß § 7 Abs. 2 Satz 7 PrüfV ist es notwendig, für die Übermittlung eines Rechnungsdatensatzes mit der neuen Rechnungsart „14“ ein Abschlagsentgelt vorzusehen.

**Schlüssel 4 Teil I: Entgeltart stationär**

*wird wie folgt ergänzt:*

	47	Zu- und Abschlag nach § 7 Abs. 1 Satz 1 Nr. 4 KHEntG bzw. § 7 Satz 1 Nr. 3 und Satz 2 BPfIV und sonstiger Zu- und Abschlag
		<b>3. Stelle</b>

...

	2	Abschlag
		<b>4. -8. Stelle</b>
	00000	intern reserviert
	...	...
	<b>00008</b>	<b>Abschlag Fortsetzungspauschale PrüfV (KHEntG, BPfIV_alt)</b>
	00015	Abschlag für besondere Einrichtungen nach § 4 Abs. 7 KHEntG
	00020	Abschlag Hygiene-Förderprogramm nach § 4 Abs. 11 KHEntG (für Korrekturen)

**Fortschreibung 6**

Hinweis: Zur Fortsetzung des Prüfverfahrens durch ein Krankenhaus gemäß § 7 Abs. 2 Satz 7 PrüfV ist es notwendig für die Übermittlung eines Rechnungsdatensatzes mit der neuen Rechnungsart „14“ ein Abschlagsentgelt vorzusehen, hier für den PEPP-Bereich.

**Schlüssel 4 Teil III: Entgeltarten BpflV (bei Anwendung §17d KHG)**

wird wie folgt ergänzt:

**Zusatzschlüssel für Entgeltbereich 7 [Abschläge u.a. gemäß KHG]****Entgeltbezug**

3. Stelle	1	Tagesbezogene Abschläge	
	4.–8. Stelle	00000ff.	
3. Stelle	2	Fallbezogene Abschläge	
	4.–8. Stelle	00000	Korrektur Ausbildungszuschlag
		00001	Abschlag Nichtteilnahme Qualitätssicherung [§ 8 Abs. 4 BpflV]
		00002	Abschlag für Nichtbeteiligung an der Notfallversorgung [§17b Abs. 1 Satz 4 KHG]
<u>3. Stelle</u>	<u>3</u>	<u>Sonstige Abschläge</u>	
	<u>4.–8. Stelle</u>	<u>00008</u>	<u>Abschlag Fortsetzungspauschale PrüfV (BpflV_neu)</u>

**Fortschreibung 7**

Hinweis: Zur Differenzierung der Angaben gemäß PrüfvV in den neuen Nachrichtentypen

`Krankenkasseninformation` bzw. `Information Krankenhäuser` werden die Verarbeitungskennzeichen 75 (Information gemäß PrüfvV) und 76 (Stornierung einer Information gemäß PrüfvV) genutzt.

**Schlüssel 9 Verarbeitungskennzeichen**

*wird wie folgt geändert:*

...	...
20	Änderung
30	Fallstorno (durch Krankenhaus, nur über AUFN und AMBO)
31	KH-internes Kennzeichen des Versicherten fehlerhaft
32	IK des Krankenhauses fehlerhaft
33	Kostenträgerzuordnung nicht zutreffend
34	Softwarefehler
35	Ambulante Abrechnung nach stationärer Aufnahme (nur für AUFN)
36	Stornierung Abrechnung nach § 116b Abs. 2 SGB V (nur für AMBO)
37	Stornierung Abrechnung nach § 117 Abs. 1 SGB V (nur für AMBO)
38	Stornierung Abrechnung nach § 118 SGB V (nur für AMBO)
39	Stornierung Abrechnung nach § 119 SGB V (nur für AMBO)
40	Storno einer Entlassungsanzeige
41	Storno einer Entlassungsanzeige wegen Rückverlegung oder Wiederaufnahme
	<u>Fallstorno für Leistungen nach §140a, §116b, §120 Abs. 1a und §117 Abs. 2 u. 3 SGB V</u>
43	Stornierung Abrechnung spezialfachärztliche Leistungen nach § 116b SGB V (nur für AMBO)
45	Stornierung Abrechnung nach § 140a SGB V (nur für AMBO)
46	Stornierung Abrechnung nach § 120 Abs. 1a SGB V (nur für AMBO)
47	Stornierung Abrechnung nach § 117 Abs. 3 SGB V (nur für AMBO)
48	Stornierung Abrechnung nach § 117 Abs. 2 SGB V (nur für AMBO)
<u>75</u>	<u>Information gemäß PrüfvV (nur KAIN und INKA)</u>
<u>76</u>	<u>Stornierung einer Information gemäß PrüfvV (nur KAIN und INKA)</u>

**Fortschreibung 8**

Hinweis: Zur Fortsetzung des Prüfverfahrens durch ein Krankenhaus gemäß § 7 Abs. 2 Satz 7 PrüfvV übermittelt das Krankenhaus einen Rechnungsdatensatz mit der neuen Rechnungsart „14“ (Gutschrift zur Fortsetzung des Prüfverfahrens). Dafür wird die 1. Stelle der Rechnungsart künftig mit dem Wert „1“ belegt. Die 2. Stelle der neuen Rechnungsart ist immer „4“.

**Schlüssel 11 Rechnungsart**

*wird wie folgt geändert:*

1. Stelle	0	Zahlungssatz wird nicht angefordert
	<u>1</u>	<u>Fortsetzungspauschale PrüfvV (2.Stelle = 4)</u>
	5	Zahlungssatz wird angefordert (nicht bei 2. Stelle 4 bis 8)
	8	Zuzahlungsgutschrift (nur für Zuzahlungsgutschrift / -rückforderung)
	9	Rückforderung von Zuzahlungen (nur für Zuzahlungsgutschrift / -rückforderung)
2. Stelle	0	(nur für Zuzahlungsgutschrift / -rückforderung)
	1	Zwischenrechnung
	2	Schlussrechnung
	3	Nachtragsrechnung
	4	Gutschrift / Stornierung
	6	Zahlungserinnerung
	7	1. Mahnung
	8	2. Mahnung
	9	Vorausberechnung nach § 14 Abs. 4 BpflV bzw. § 14 Abs. 9 BpflV in der am 31.12.2003 geltenden Fassung

**Fortschreibung 9**

**Hinweis:** Das Datenfeld `Information` dient der Abbildung der durch die Krankenkasse oder durch das Krankenhaus anzuzeigenden Informationen gemäß § 11 PrüfVV anhand des Schlüssels 30 `Information PrüfVV`. Mehrfachnennungen sind durch Wiederholung des Segmentes PVV bis zu 10x in einer Nachricht möglich.

**Schlüssel 30: Information PrüfVV*****Einleitung des Prüfverfahrens (§4 PrüfVV) – nur KAIN***

- PF000 [primäre Fehlbelegung \(nur KAIN\)](#)
- SF000 [sekundäre Fehlbelegung \(nur KAIN\)](#)
- KP000 [Kodierprüfung \(nur KAIN\)](#)
- FV000 [Fragen zur Voraussetzung bestimmter Maßnahmen \(nur KAIN\)](#)
- KL000 [Freitext bei Nennung anderer/weiterer Prüfgegenstände \(nur KAIN\)](#)

***Vorverfahren (§5 PrüfVV)– nur KAIN***

- FDK01 [Aufforderung zum Falldialog \(nur KAIN\)](#)
- FDK02 [Annahme der Aufforderung zum Falldialog \(nur KAIN\)](#)
- FDK03 [Ablehnung eines Falldialoges \(nur KAIN\)](#)
  
- FDK11 [Aufforderung zur Verlängerung des Falldialogs \(nur KAIN\)](#)
- FDK12 [Annahme der Aufforderung zur Verlängerung des Falldialogs \(nur KAIN\)](#)
- FDK13 [Ablehnung der Verlängerung des Falldialoges \(nur KAIN\)](#)

- BEK00 [Beendigung des Prüfverfahrens aufgrund Datenkorrektur – MDK nicht notwendig \(nur KAIN\)](#)

***Vorverfahren (§5 PrüfVV)– nur INKA***

- FDI01 [Aufforderung zum Falldialog \(nur INKA\)](#)
- FDI02 [Annahme der Aufforderung zum Falldialog \(nur INKA\)](#)
- FDI03 [Ablehnung eines Falldialoges \(nur INKA\)](#)
  
- FDI11 [Aufforderung zur Verlängerung des Falldialogs \(nur INKA\)](#)
- FDI12 [Annahme der Aufforderung zur Verlängerung des Falldialogs \(nur INKA\)](#)
- FDI13 [Ablehnung der Verlängerung des Falldialoges \(nur INKA\)](#)

***Vorverfahren (§5 PrüfVV)– nur KAIN und INKA***

- FDK20 [Erklärung über die Beendigung des Falldialogs \(nur KAIN\)](#)
- FDI20 [Erklärung über die Beendigung des Falldialogs \(nur INKA\)](#)

***Durchführung MDK-Prüfung (§7 Abs. 2 PrüfVV)– nur KAIN***

- MDK10 [Keine oder nicht vollständige Unterlagen an MDK mit Folge der Aufrechnung \(KAIN\)](#)

***Entscheidung der Krankenkasse nach MDK-Gutachten (§8 PrüfVV) – nur KAIN***

- MDK01 [Leistungsrechtliche Entscheidung hat keine Beanstandung der Abrechnung als Ergebnis \(nur KAIN\)](#)
- MDK02 [Leistungsrechtliche Entscheidung hat Beanstandung der Abrechnung als Ergebnis \(nur KAIN\)](#)

***Nachverfahren (§9 PrüfVV) – nur INKA***

- NVI01 [Vorschlag eines Nachverfahrens, begründete Stellungnahme \(INKA\)](#)

## Fortschreibung zur Anlage 2 Anhang C

### Fortschreibung 10

Hinweis: Für das Fehler- und Korrekturverfahren sind im Rahmen der Änderungen dieser Fortschreibung entsprechende Fehlercodes anzupassen bzw. zu ergänzen.

### Fehlercodes

*wird wie folgt geändert:*

...

#### Spezifische Fehler der Fehlerstufe 2

...

Fehlercode	Fehlertext
24002	Laufende Nummer des Geschäftsvorfalles nicht 01
24003	Laufende Nummer des Geschäftsvorfalles darf nicht 00 sein
24004	Unterschiedliche Versionsnummern des Nachrichtentyps in einer Datenlieferung sind nicht zulässig
....	
24075	Segment LEI fehlt
24076	Segment PVV kann nur 10x vorkommen
24077	Segment PVT kann nur 25x vorkommen
24078	Nach PVV folgt nicht PVT oder UNT
24079	Segment PVV fehlt
24080	Segment PVT fehlt bei Schlüssel 30 = `KP000`, `MDK02`, `NVI01`, `FV000`
24081	Nach letztem PVV folgt nicht UNT
...	
24999	Noch nicht spezifizierter Fehler

#### Spezifische Fehler der Fehlerstufe 3

Fehlercode	Fehlertext
34001	IK des Krankenhauses nicht bekannt oder nicht mit IK in UNB verknüpft
...	...
34176	KV Bezirk entspricht nicht Schlüssel 26
34177	Ifd. Nummer des Geschäftsvorfalles unzulässig
34178	Verwendung Ausprägung des Schlüssels 30 durch Krankenhaus nicht zulässig
34179	Verwendung Ausprägung des Schlüssels 30 durch Krankenkasse nicht zulässig
34180	Einzelvergütung bei VKZ 13 und 43 darf nicht 05 und/oder 06 sein
34181	PrüfvV-Text hat Standardwert „Kodierprüfung“ zu enthalten
...	

## Fortschreibungen zur Anlage 4

### Fortschreibung 11

Hinweis: Die Versionsnummer des Nachrichtentyps ist in der Anlage 4 nachzuvollziehen.

#### 5.2 Struktur der Datei

...

#### Nachrichten-Kopfsegment

Segment/ Feldnr.	Feldbezeichnung	Feld- Art	Typ/Länge	Inhalt / Bemerkungen
UNH	Segmentbezeichner	M	an3	'UNH'
0062	Nachrichtenreferenznummer	M	an..14	5 Stellen fortlaufende Nummer (innerhalb UNB / UNZ)
S009	Nachrichtenennung	M		Beispiel: 'AUFN: <del>1</del> 3:000:00'
0065	Nachrichtentyp-Kennung	M	an..6	'AUFN', 'VERL', 'MBEG', 'RECH', 'ENTL', 'AMBO', 'ZGUT', 'Koub', 'ANFM', 'ZAHL', 'ZAAO', 'SAMU', 'INKA', 'KAIN' oder 'FEHL'
0052	Versionsnummer des Nachrichtentyps	M	an..3	<del>1</del> 3'
0054	Freigabenummer des Nachrichtentyps	M	an..3	'000'
0051	Verwaltende Organisation	M	an..2	'00'

Gelöscht: 12

Gelöscht: 12

## Fortschreibungen zur Anlage 5

### Fortschreibung 12

Hinweis: INKA ist als neuer Nachrichtentyp zur Verwendung zu beschreiben.

## 1.2.Übermittlung von Krankenhaus an Krankenkasse

### 1.2.10 Information Krankenhäuser

*wird wie folgt neu gefasst:*

Die Information Krankenhäuser (INKA) dient dem Krankenhaus zur Übermittlung der Informationen gemäß der Vereinbarung über die elektronische Übermittlung nach § 11 der Vereinbarung über das Nähere zum Prüfverfahren nach § 275 Absatz 1c SGB V (Prüfverfahrenvereinbarung – PrüfvV) gemäß § 17c Absatz 2 KHG an die Krankenkasse.

#### 1.2.10.1 Grundsätze

Das Krankenhaus nutzt für die Übermittlung der Informationen gemäß PrüfvV den für den Nachrichtentyp INKA vorgesehenen Schlüssel 30 im Segment PVV.

Hierzu wird eine Segmentgruppe, bestehend aus den Segmenten PVV und PVT verwendet (SG2). Das Segment PVV ist hierbei immer zu übermitteln. Das Segment PVT ist zu übermitteln, wenn zu dem entsprechenden PVV Segment eine Textinformation erforderlich ist. Für jedes PVV-Segment können durch Wiederholungen von bis zu 25 PVT-Segmenten Textinformationen angegeben werden. Bei der Übermittlung von Freitexten sind datenschutzrechtliche Vorgaben zu beachten.

Als Verarbeitungskennzeichen sind `75` (Information gemäß PrüfvV) oder `76` (Storno einer Information gemäß PrüfvV) zu verwenden. Die „laufende Nummer des Geschäftsvorfalles“ ist für die einzelnen Übermittlungsanlässe hochzuzählen. Durch bis zu 10malige Wiederholung des Segmentes `PVV` sind Mehrfachangaben in dem Nachrichtentyp möglich. Die Fallidentifikation erfolgt über das IK des Krankenhauses und das KH-interne Kennzeichen des Versicherten. Die Rechnungsidentifikation erfolgt über die gültige Rechnungsnummer der Abrechnung (Schlussrechnung). Im Fall einer Rechnungskorrektur durch das Krankenhaus im Vorverfahren ersetzt diese die ursprüngliche Rechnung im laufenden Verfahren. Im weiteren Verlauf ist die dann gültige Rechnungsnummer/Rechnungsdatum zu verwenden.

#### 1.2.10.2 Durchführung eines Falldialoges

Nach Einleitung des Prüfverfahrens durch die Krankenkasse können sich Krankenkasse und Krankenhaus über die Durchführung eines Falldialoges gemäß § 5 Abs. 4 Satz 1 PrüfvV verständigen. Die Wiederholung des Segmentes `PVV` ist möglich (z.B. gleichzeitige Aufforderung zum Falldialog und Aufforderung zur Verlängerung).

Die Aufforderung zum Falldialog kann sowohl durch die Krankenkasse, als auch durch das Krankenhaus jederzeit innerhalb der festgelegten Fristen der PrüfvV erfolgen. Diese Aufforderung ist innerhalb der Frist gemäß PrüfvV durch eine Annahme oder eine Ablehnung zu beantworten. Erfolgt keine Reaktion innerhalb der vorgesehenen Fristen, ist dies als Ablehnung zu werten. Ebenso ist mit einer Aufforderung zur Verlängerung des Falldialoges zu verfahren. Der Falldialog kann jederzeit durch jede Seite beendet werden (Schlüssel 30 = `FDI20`).

Für den Falldialog stehen im Datenfeld „Information“ folgende Ausprägungen des Schlüssels 30 zur Verfügung:

- „FDI01“ (Aufforderung zum Falldialog).
- „FDI02“ (Annahme der Aufforderung zum Falldialog).



- „FDI03“ (Ablehnung eines Falldialogs).
- „FDI11“ (Aufforderung zur Verlängerung des Falldialogs).
- „FDI12“ (Annahme der Aufforderung zur Verlängerung des Falldialogs).
- „FDI13“ (Ablehnung der Verlängerung des Falldialogs) und
- „FDI20“ (Einseitige Erklärung über die Beendigung des Falldialogs).

Eine „zeitgleiche“, sich überschneidende Übermittlung einer Aufforderung gilt bei dem jeweils Anfordernden als Annahme, die gesonderte Übermittlung einer Annahmenschicht kann in diesem Fall entfallen.

Die irrtümliche Übermittlung einer Information kann über das Verarbeitungskennzeichen „76“ storniert werden. Dies ist für technische Fehler vorgesehen.

#### **1.2.10.3 Fortsetzung des Prüfverfahrens gemäß § 7 Absatz 2 Satz 7 PrüfvV**

Liefert das Krankenhaus erforderliche Unterlagen für das MDK Verfahren gemäß § 7 Absatz 2 Satz 7 PrüfvV nach, wird das Prüfverfahren fortgesetzt. Zur Sicherstellung der in § 7 Abs. 2 Satz 7 PrüfvV genannten Frist übermittelt das Krankenhaus einen Rechnungssatz mit der Rechnungsart „14“ (entspricht einer 300,00 EUR Gutschrift der Pauschale nach § 7 Absatz 2 Satz 7 PrüfvV). Es wird eine neue eindeutige Rechnungsnummer und Rechnungsdatum vergeben. Für die Rechnungsart „14“ wird kassenseitig die Prüfung deaktiviert, die bei einer Rechnungsart „04“ auf einen Rechnungsdatensatz mit identischer Rechnungsnummer abstellt. Die laufende Nummer des Geschäftsvorfalles ist entsprechend zu erhöhen. Das ENT Segment enthält den Entgeltschlüssel „47200008“ (KHEntG, BpflV alt) oder „A7300008“ bzw. „B7300008“ (BpflV neu), den Entgeltbetrag 300,00 und als Abrechnung von und Abrechnung bis das Rechnungsdatum. Im Falle folgender Fallstornierungen (z.B. infolge MDK-Begutachtung o.ä.) ist diese Gutschrift (Rechnungsart 14) beizubehalten und wird nicht storniert.

Technisches Beispiel:

REC	'REC'
Rechnungsnummer	'987654321'
Rechnungsdatum	'20170216'
Rechnungsart	'14'
Aufnahmetag	'20170101'
Rechnungsbetrag	'300,00'
ENT	'ENT'
Entgeltart	'47200008'
Entgeltbetrag	'300,00'
Abrechnung von	'20170216'
Abrechnung bis	'20170216'
Entgeltanzahl	'1'

**1.2.10.4 Nachverfahren gemäß § 9 PrüfvV**

Das Krankenhaus kann gemäß § 9 PrüfvV nach Zugang der leistungsrechtlichen Entscheidung ein für beide Seiten freiwilliges Nachverfahren gegenüber der Krankenkasse vorschlagen, indem eine begründete Stellungnahme zur leistungsrechtlichen Entscheidung abgegeben wird. Das Krankenhaus kann mit der Ausprägung „NVI01“ des Schlüssels 30 dieses Nachverfahren vorschlagen. Wird „NVI01“ angegeben, muss das Segment PVT im Datenfeld PrüfvV-Text die begründete Stellungnahme des Krankenhauses enthalten.

### **Fortschreibung 13**

Hinweis: Klarstellung bei freiwilliger Nutzung der Sammelüberweisung.

## **1.3.Übermittlung von Krankenkasse an Krankenhaus**

### **1.3.3 Sammelüberweisung**

*wird wie folgt ergänzt:*

...

Die Verwendung dieses Nachrichtentyps erfolgt in bilateraler Absprache. Die Nachricht „Sammelüberweisung“ kann in bilateraler Absprache zur Übermittlung eines etwaigen Leistungs- und Erstattungsanspruchs gemäß § 10 Satz 2 Prüfverfahrensvereinbarung genutzt werden.

Die Verpflichtung der Krankenkasse zur Übermittlung eines Zahlungssatzes bei vom Rechnungsbetrag abweichendem Zahlungsbetrag bleibt von der Übermittlung einer Sammelüberweisung unberührt.

## **Fortschreibung 14**

Hinweis: KAIN ist als neuer Nachrichtentyp zur Verwendung zu beschreiben.

### **1.3.Übermittlung von Krankenkasse an Krankenhaus**

#### **1.3.7 Krankenkasseninformation**

*wird wie folgt neu gefasst:*

Die Krankenkasseninformation dient der Krankenkasse zur Übermittlung der Informationen gemäß der Vereinbarung über die elektronische Übermittlung nach § 11 der Vereinbarung über das Nähere zum Prüfverfahren nach § 275 Absatz 1c SGB V (Prüfverfahrenvereinbarung – PrüfvV) gemäß § 17c Absatz 2 KHG an das Krankenhaus.

##### **1.3.7.1 Grundsätze**

Die Krankenkasse nutzt für die Übermittlung der Informationen gemäß PrüfvV den für den Nachrichtentyp KAIN vorgesehenen Schlüssel 30 im Segment PVV.

Hierzu wird eine Segmentgruppe, bestehend aus den Segmenten PVV und PVT verwendet (SG2). Das Segment PVV ist hierbei immer zu übermitteln. Das Segment PVT ist zu übermitteln, wenn zu dem entsprechenden PVV Segment eine Textinformation erforderlich ist. Für jedes PVV-Segment können durch Wiederholungen von bis zu 25 PVT-Segmenten Textinformationen angegeben werden. Bei der Übermittlung von Freitexten sind datenschutzrechtliche Vorgaben zu beachten.

Als Verarbeitungskennzeichen sind `75` (Information gemäß PrüfvV) oder `76` (Storno einer Information gemäß PrüfvV) zu verwenden. Die „laufende Nummer des Geschäftsvorfalles“ ist für die einzelnen Übermittlungsanlässe hochzuzählen. Durch bis zu 10malige Wiederholung des Segmentes `PVV` sind Mehrfachangaben in dem Nachrichtentyp möglich. Die Fallidentifikation erfolgt über das IK des Krankenhauses und das KH-interne Kennzeichen des Versicherten. Die Rechnungsidentifikation erfolgt über die gültige Rechnungsnummer der Abrechnung (Schlussrechnung). Im Fall einer Rechnungskorrektur durch das Krankenhaus im Vorverfahren ersetzt diese die ursprüngliche Rechnung im laufenden Verfahren. Im weiteren Verlauf ist die dann gültige Rechnungsnummer/Rechnungsdatum zu verwenden.

Die irrtümliche Übermittlung einer Information kann über das Verarbeitungskennzeichen „76“ storniert werden. Dies ist für technische Fehler vorgesehen.

##### **1.3.7.2 Einleitung des Prüfverfahrens**

Erkennt die Krankenkasse bei der Prüfung der Abrechnungsdaten Auffälligkeiten, die es erforderlich machen, eine Prüfung gemäß PrüfvV einzuleiten, hat sie dem Krankenhaus den sich aus den Auffälligkeiten ergebenden Prüfgegenstand innerhalb der in der PrüfvV festgelegten Fristen durch Übermittlung einer Nachricht KAIN in dem Segment PVT so konkret wie möglich mitzuteilen.

Hierzu hat sie mindestens aber beispielsweise den Prüfgegenstand wie folgt zu benennen. Im Datenfeld „Information“ informiert die Krankenkasse über den sich aus den Auffälligkeiten ergebenden Prüfgegenstand anhand folgender möglicher Ausprägungen des Schlüssels 30 (Information PrüfvV) gemäß § 4 PrüfvV:

- „PF000“ (primäre Fehlbelegung),
- „SP000“ (sekundäre Fehlbelegung),
- „KP000“ (Kodierprüfung)
- „FV000“ (Fragen zur Voraussetzung bestimmter Maßnahmen)
- „KL000“ (Freitext bei Nennung anderer/weiterer Prüfgegenstände)

Wird „KP000“ angegeben, muss das Segment PVT die beanstandete Haupt- und/oder Nebendiagnose und/oder Prozedur unter Nennung der beanstandeten OPS-Ziffer beinhalten, ggf. Erläuterungen. Sind keine weiteren Erläuterungen notwendig, wird „Kodierprüfung“ angegeben.

Wird „FV000“ angegeben muss das Segment PVT die Fragen beinhalten, ggf. Erläuterungen. Wird „KL000“ angegeben, muss das Segment PVT andere oder weitere Prüfgegenstände beinhalten.

Die Prüfgegenstände sind nicht abschließend, Mehrfachnennungen sind durch Wiederholung der jeweiligen Segmente möglich.

### **1.3.7.3 Durchführung eines Falldialoges**

Nach Einleitung des Prüfverfahrens durch die Krankenkasse können sich Krankenkasse und Krankenhaus über die Durchführung eines Falldialoges gemäß § 5 Abs. 4 PrüfVV verständigen. Mehrfachnennungen sind durch Wiederholung des Segmentes `PVV` möglich (z.B. mit gleichzeitiger Aufforderung zum Falldialog und Aufforderung zur Verlängerung).

Die Aufforderung zum Falldialog kann sowohl durch die Krankenkasse, als auch durch das Krankenhaus jederzeit innerhalb der festgelegten Fristen der PrüfVV erfolgen. Diese Aufforderung ist innerhalb der Frist durch eine Annahme oder eine Ablehnung zu beantworten. Erfolgt keine Reaktion innerhalb der vorgesehenen Fristen, ist dies als Ablehnung zu werten. Ebenso ist mit einer Aufforderung zur Verlängerung des Falldialoges zu verfahren. Der Falldialog kann jederzeit durch jede Seite beendet werden (Schlüssel 30 = `FDK20`).

Entscheidet die Krankenkasse, dass aufgrund einer Datenkorrektur die Notwendigkeit zur Begutachtung durch den MDK entfällt, kann sie das Prüfverfahren mit der Information „BEK00“ (Beendigung des Prüfverfahrens aufgrund Datenkorrektur) beenden.

Für den Falldialog stehen im Datenfeld „Information“ folgende Ausprägungen des Schlüssels 30 zur Verfügung:

- „FDK01“ (Aufforderung zum Falldialog),
- „FDK02“ (Annahme der Aufforderung zum Falldialog),
- „FDK03“ (Ablehnung eines Falldialogs),
- „FDK11“ (Aufforderung zur Verlängerung des Falldialogs),
- „FDK12“ (Annahme der Aufforderung zur Verlängerung des Falldialogs),
- „FDK13“ (Ablehnung der Verlängerung des Falldialogs) und
- „FDK20“ (Einseitige Erklärung über die Beendigung des Falldialogs).

Eine „zeitgleiche“, sich überschneidende Übermittlung einer Aufforderung gilt bei dem jeweils Anfordernden als Annahme, die gesonderte Übermittlung einer Annahmenschicht entfällt in diesem Fall.

### **1.3.7.4 Entscheidung der Krankenkasse nach MDK-Gutachten**

Die Krankenkasse hat gem. § 8 PrüfVV dem Krankenhaus ihre abschließende Entscheidung zur Wirtschaftlichkeit der Leistung oder zur Korrektheit der Abrechnung mit den Schlüsseln `MDK01` und `MDK02` mitzuteilen. Entscheidet die Krankenkasse, dass nach MDK-Begutachtung die Abrechnung des Krankenhauses nicht zu beanstanden ist, teilt sie dies dem Krankenhaus mit, wobei die „Information“ den

Inhalt „MDK01“ (Leistungsrechtliche Entscheidung hat keine Beanstandung der Abrechnung als Ergebnis (nur KAIN) hat.

Wenn gem. § 8 Satz 2 PrüfV die Leistung aus Sicht der Krankenkasse nicht in vollem Umfang wirtschaftlich oder die Abrechnung nicht korrekt war, teilt sie dies dem Krankenhaus mit, wobei die „Information“ den

Inhalt „MDK02“ (Leistungsrechtliche Entscheidung hat Beanstandung der Abrechnung als Ergebnis (nur KAIN) hat. Die wesentlichen Gründe sind im Segment PVT mitzuteilen.

**Fortschreibung 15**

**Hinweis:** Es werden die Festlegungen im Umgang der Nennung des Prüfgegenstandes und der Durchführung eines Falldialoges im Rahmen der PrüfvV getroffen.

**2. Hinweise zu Datenelementen****2.20 PVT Segment PrüfvV-Text (25x möglich)**<sup>3</sup>

*wird wie folgt neu gefasst:*

**1. PrüfvV-Text**

Das Feld enthält die erforderlichen Textinformationen im Rahmen der PrüfvV. Es enthält den Standardwert „Kodierprüfung“, wenn eine Wiederholung für die Nennung von Nebendiagnosen oder Prozeduren notwendig ist.

**2. PrüfvV-Hauptdiagnose**

Ist bei Kodierprüfungen Schlüssel 30 in PVV Information eine Hauptdiagnose ein Prüfgegenstand hat die Datenelementgruppe im ersten Datenelement die beanstandete Hauptdiagnose zu enthalten. Sie ist nach dem amtlichen ICD-Schlüssel anzugeben (linksbündig mit Sonderzeichen '.', '-' und '#') (Kreuzdiagnose) ohne Leerzeichen). In dem 2. Datenfeld kann eine Lokalisation der Diagnose entsprechend der Spezifizierungen des Diagnoseschlüssels erfolgen, sofern diese Angabe zur Spezifikation der Diagnose relevant ist.

**3. HD-Sekundärdiagnose**

Ist bei Kodierprüfungen Schlüssel 30 in PVV Information eine Hauptdiagnose ein Prüfgegenstand hat die Datenelementgruppe im ersten Datenelement die Angabe eines zusätzlichen Diagnoseschlüssels zu enthalten, sofern die Hauptdiagnose eine zweite Diagnoseangabe erfordert. Sie ist nach dem amtlichen ICD-Schlüssel anzugeben (linksbündig mit Sonderzeichen '.', '-', '\*' (Sterndiagnose) und '!') (optionale Diagnose) ohne Leerzeichen). In dem 2. Datenfeld kann eine Lokalisation der Sekundär-Diagnose entsprechend der Spezifizierungen des Diagnoseschlüssels erfolgen, sofern diese Angabe zur Spezifikation der Diagnose relevant ist. Hinweis: Wenn eine Sekundär-Diagnose angegeben wird, wird diese im G-DRG-System immer als Nebendiagnose interpretiert. Für die Diagnoseangaben sind die Deutschen Kodierrichtlinien zu beachten.

**4. PrüfvV-Nebendiagnose**

Ist bei Kodierprüfungen Schlüssel 30 in PVV Information eine Nebendiagnose ein Prüfgegenstand hat die Datenelementgruppe im ersten Datenelement die beanstandete Nebendiagnose zu enthalten. Sie ist nach dem amtlichen ICD-Schlüssel anzugeben (linksbündig mit Sonderzeichen '.', '-' und '#') (Kreuzdiagnose) ohne Leerzeichen). In dem 2. Datenfeld kann eine Lokalisation der Diagnose entsprechend der Spezifizierungen des Diagnoseschlüssels erfolgen, sofern diese Angabe zur Spezifikation der Diagnose relevant ist.

Weitere Nebendiagnosen können durch bis zu 25-maliges Verwenden des Segmentes PVT angegeben werden. Das Feld PrüfvV-Text enthält dann den Standardwert „Kodierprüfung“.

<sup>3</sup> bisherige Kapitel verschieben sich entsprechend

**5. ND-Sekundärdiagnose**

Ist bei Kodierprüfungen Schlüssel 30 in PVV Information eine Nebendiagnose ein Prüfgegenstand hat die Datenelementgruppe im ersten Datenelement die Angabe eines zusätzlichen Diagnoseschlüssels zu enthalten, sofern die Nebendiagnose eine zweite Diagnoseangabe erfordert. Sie ist nach dem amtlichen ICD-Schlüssel anzugeben (linksbündig mit Sonderzeichen '.', '-', '\*' (Sterndiagnose) und '!' (optionale Diagnose) ohne Leerzeichen). In dem 2. Datenfeld kann eine Lokalisation der Sekundär-Diagnose entsprechend der Spezifizierungen des Diagnoseschlüssels erfolgen, sofern diese Angabe zur Spezifikation der Diagnose relevant ist.

**6. Prüfv-Prozedur**

Ist bei Kodierprüfungen Schlüssel 30 in PVV Information eine Prozedur ein Prüfgegenstand hat die Datenelementgruppe im ersten Datenelement die beanstandete Prozedur zu enthalten. Sie ist mit dem amtlichen Operationenschlüssel nach § 301 SGB V (linksbündig ohne Sonderzeichen '.', '-' oder '-') anzugeben. Im 2. Datenelement kann eine Lokalisation der Operation oder der Prozedur entsprechend der Spezifizierungen des amtlichen OP-Schlüssels erfolgen, sofern diese Angabe zur Spezifikation der Operation oder Prozedur relevant ist.

Weitere Prozeduren können durch bis zu 25-maliges Verwenden des Segmentes PVT angegeben werden. Das Feld Prüfv-Text enthält dann den Standardwert „Kodierprüfung“.



## **Fortschreibung 16**

**Hinweis:** Es werden die Festlegungen im Umgang der Nennung des Prüfgegenstandes und der Durchführung eines Falldialoges im Rahmen der PrüfV getroffen.

## **2. Hinweise zu Datenelementen**

### **2.21 PVV Segment PrüfV (10x möglich)<sup>4</sup>**

*wird wie folgt neu gefasst:*

...

#### **1. Information**

Im Feld Information ist anhand Schlüssel 30 der zu Grunde liegende Sachverhalt zu benennen.

#### **2. Rechnungsnummer (REC)**

Das Feld enthält die Rechnungsnummer aus dem REC-Segment der (ggf. korrigierten) Schlussrechnung, auf die sich das Prüfverfahren bezieht. Innerhalb einer Nachricht ist die gleiche Rechnungsnummer zu verwenden.

#### **3. Rechnungsdatum (REC)**

Das Feld enthält das Rechnungsdatum aus dem REC-Segment der (ggf. korrigierten) Schlussrechnung, bzw. korrigierten Rechnung auf die sich das Prüfverfahren bezieht. Innerhalb einer Nachricht ist das gleiche Rechnungsdatum zu verwenden.

---

<sup>4</sup> bisherige Kapitel verschieben sich entsprechend